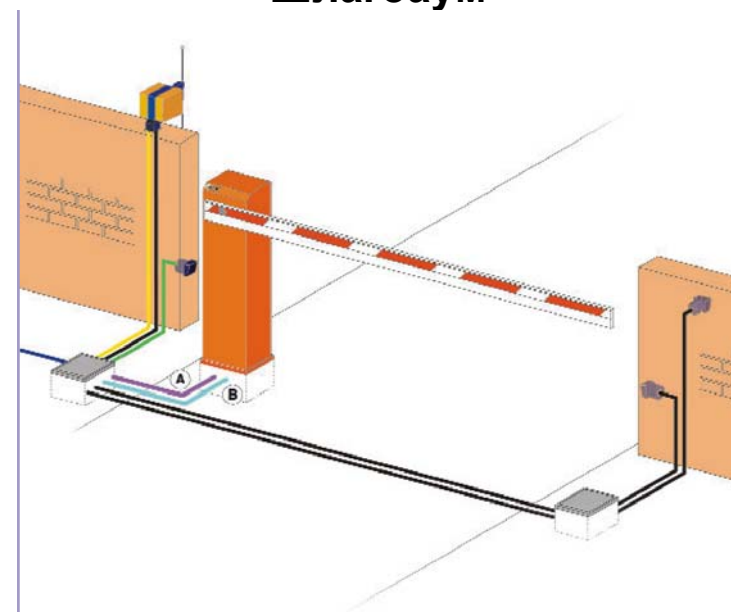




Техническая инструкция
02.05.2007

620-640

Шлагбаум



Адаптирован для российских
климатических условий



Содержание.

1.	Описание изделия.....	4
1.1.	Техническое описание.....	5
1.2.	Размеры.....	8
1.3.	График интенсивности использования.....	9
2.	Механический монтаж.....	10
2.1.	Схема прокладки кабеля.....	10
2.2.	Предварительная подготовка.....	10
2.3.	Расположение основных элементов шлагбаума.....	11
2.4.	Механический монтаж.....	11
2.5.	Регулировка балансирующей пружины.....	15
2.6.	Аварийный ручной расцепитель.....	16
3.	Плата управления 624BLD.....	17
3.1.	Технические характеристики.....	17
3.2.	Монтажная схема блока управления 624BLD.....	18
3.3.	Описание компонентов.....	18
3.3.	Описание компонентов.....	19
3.4.	Схема электрических подключений.....	20
3.5.	Подключение фотоэлементов и устройств безопасности.....	20
	Подключение одной пары фотоэлементов на закрытие.....	21
	Подключение одного устройства безопасности.....	22
	Подключение без устройств безопасности с нормально замкнутыми контактами.....	22
3.6.	Клеммная колодка J1 – аксессуары.....	22
3.7.	Клеммная колодка J2 – Мотор, сигнальная лампа и вентилято.....	24
3.8.	Разъем J8 – Конденсатор привода.....	24
3.9.	Клеммная колодка J9 – Электропитание.....	24
3.10.	Быстрые разъемы J3, J5 – Для концевых выключателей на открытие и закрытие.....	24
3.11.	Разъем J6 – Датчик слома стрелы.....	24
3.12.	Разъем J11A, B, C – Быстрый разъем для внешнего детектора магнитной петли.....	25
3.13.	Быстрый разъем J4 – Для радиоприемника RP2.....	25
3.14.	Программирование.....	25
3.15.	Базовый уровень программирования.....	26
3.16.	Расширенный уровень программирования.....	28
3.17.	Начало работы. Проверка светодиодов.....	33
3.18.	Тест автоматической системы.....	34
3.19.	Master-Slave.....	34
3.20.	Работа с различными логиками.....	34

3.21.	Регулировка передаточного момента.....	36
3.22.	Регулировка замедления.....	36
4.	Запуск.....	38
4.1.	Подсоединение электронного оборудования	38
4.2.	Завершающие работы	39
4.3.	Уровень масла	39
4.4.	Прокачка гидравлической системы.....	39
5.	Аксессуары	40
5.1.	Опциональные электронные платы	40
5.2.	Ключ-кнопка T10E-T11E.....	42
5.2.1	Установка.....	42
5.2.2	Электрические подключения.....	43
5.3.	Фотодатчики SafeBeam	44
5.3.1	Установка.....	44
5.3.2	Электрические подключения.....	45
5.3.3	Запуск.....	46
5.4.	Пульт Д/У DL2/4 868SLH	47
5.5.	Юбочный комплект.....	48
5.6.	Шарнирный комплект.....	49
5.7.	Шарнирная опора для стрелы.....	49
5.8.	Опора для стрелы.....	49
6.	Техническое обслуживание	50
7.	Ремонт.....	50
8.	Каталог запасных частей.....	51
8.1.	Правила заказа запасных частей.....	57
9.	Гарантийные обязательства	58
	Руководство пользователя	59

FAAC S.p.A.
Made in Italy

ООО "DoorHan"
Тел.: (+7 095) 933 24 33
Факс: (+7 095) 937 95 50
Россия, 121354 Москва, Можайское шоссе, стр. 36
www.DoorHan.ru info@DoorHan.ru

1. Описание изделия

Шлагбаумы 620 и 640 – идеальные шлагбаумы для контролирования доступа машин на территорию вплоть до **7-и м** в ширину и с высокой пропускной способностью.

Корпус закрывает гидравлический поршень, цилиндр двойного действия и балансирующую стрелу пружину.

Стрела состоит из алюминиевого профиля с красными отражателями, которые легко видно в темноте.

Работа шлагбаума контролируется блоком управления в отдельном, с достаточной степенью защиты от атмосферных воздействий, корпусе, который можно поместить внутри стойки шлагбаума.

Гидравлическая система гарантирует фиксацию стрелы в любом положении, поэтому ручное открытие возможно только в расцепленном положении.

Во время движения стрелы мигает сигнальная лампа.

Шлагбаумы серии **620-640** разработаны с учетом специфики работы в **Российских условиях** и имеют следующие преимущества:

- *Расширенный диапазон рабочих температур;*
- *Расширенный диапазон питающего напряжения;*
- *Степень пыле-влагозащитности IP54;*
- *Быстрый ввод в эксплуатацию;*
- *Практичная и долговечная конструкция расцепителя;*
- *Не требует специального обслуживания;*
- *Простая и доступная электрическая схема.*

В этой инструкции Вы найдете всю необходимую информацию по установке привода и безопасной его эксплуатации.

Мы рекомендуем использовать только оригинальные запасные части и аксессуары во время установки и дальнейшей эксплуатации привода.

ВНИМАНИЕ: любая установка, настройка или ремонт оборудования неквалифицированными рабочими строго запрещены. Необходимая мера безопасности – проводить установку, настройку или ремонт при отключенном питании (включая аккумуляторы). Все перемещения оборудования должны сопровождаться необходимой защитой.

ВНИМАНИЕ: компания **"ФААС"** не несет ответственности за возможные травмы и вред, нанесенные людям, животным или вещам в случае использования оборудования не по назначению и/или неавторизованной модификации.

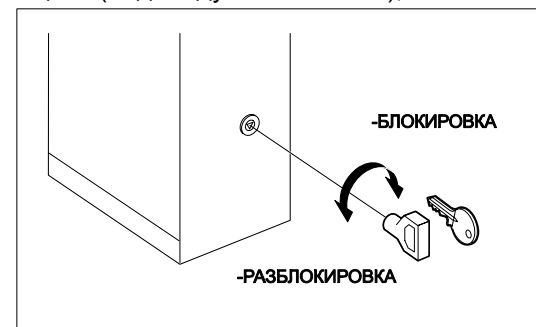
Ручная работа.

Если требуется открывать шлагбаум вручную в случае отключения электроэнергии, используйте устройство расцепления, как объяснено ниже:

- Вставьте стандартный трехгранный или индивидуальный ключ в блокирующее гнездо и поверните **против часовой стрелки** на один оборот.
- Открывайте и закрывайте шлагбаум вручную.

Восстановление нормальной работы системы.

Чтобы предотвратить непроизвольный рывок стрелы шлагбаума во время сцепления, до восстановления нормальной работы системы выключите питание системы и поверните ключ по часовой стрелке до упора (стандартный трехгранный ключ) или до положения, в котором его можно вытащить (индивидуальный ключ), а затем вытащите его.



Описание

Автоматические системы 620, 640 – идеальные шлагбаумы для контролирования доступа машин на территорию вплоть до 7-и м в ширину и с высокой пропускной способностью.

Корпус закрывает гидравлический поршень, цилиндр двойного действия и балансирующую стрелу пружину.

Стрела состоит из алюминиевого профиля с красными отражателями, которые легко видны в темноте.

Работа шлагбаума контролируется блоком управления в отдельном, с достаточной степенью защиты от атмосферных воздействий, корпусе, который можно поместить внутри стойки шлагбаума.

Нормальное состояние стрелы в закрытом положении – горизонтальное.

Когда блок управления получает команду открытия с дистанционного пульта или другого устройства, он приводит в действие гидравлическое оборудование, которое поднимает стрелу на 90° - пока она не достигнет вертикального положения, открывая проезд. Если настроен режим автоматики, то стрела закроется автоматически по истечении запрограммированного времени.

Если установлен полуавтоматический режим, то необходимо послать второй сигнал для закрытия стрелы.

Сигнал на открывание во время закрытия всегда возвращает стрелу в открытое положение.

Сигнал остановки (опционально) всегда останавливает движение.

Для более подробного разъяснения различных функций системы проконсультируйтесь со специалистом по установке.

Автоматическая система включает устройства безопасности (фотодатчики), которые предотвращают закрытие стрелы, когда есть какое-то препятствие в зоне проезда.

Шлагбаум поставляется (как стандартный элемент) с устройством защиты по усилию, которое ограничивает передаточное усилие стрелы.

Гидравлическая система гарантирует фиксацию стрелы в любом положении, поэтому, ручное открытие возможно только в расцепленном положении.

Во время движения стрелы мигает сигнальная лампа.

Храните эту инструкцию вместе с техническими инструкциями в местах, доступных заинтересованным лицам.

1.1. Техническое описание

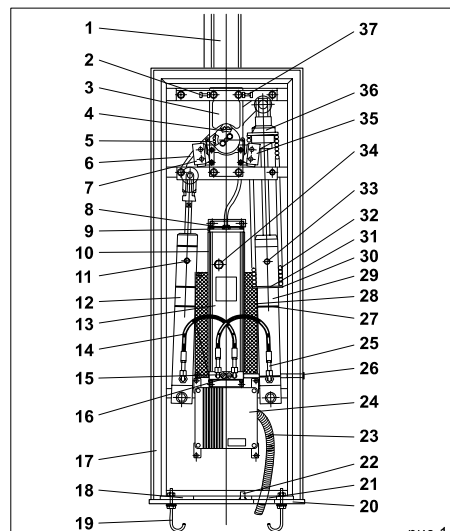


рис.1

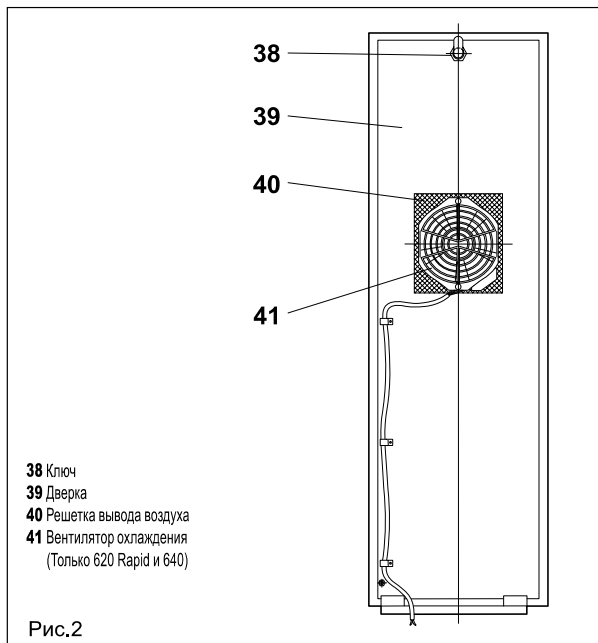
- | | |
|--|---|
| 1 стрела | 21 Правое отверстие для проводов |
| 2 Левый механический упор | 22 Винт заземления |
| 3 Элементы передачи движения | 23 Подсоединительный кабель |
| 4 Правый кулачок концевого выключателя | 24 624 MPS блок управления |
| 5 Левый кулачок концевого выключателя | 25 Правый соединительный шланг |
| 6 Качающийся рычаг | 26 Расцепитель |
| 7 Левый концевой выключатель | 27 Место для установки 460мм пружины |
| 8 Гайка доливы масла | 28 Воздухоотводная решетка |
| 9 салун | 29 Правый поршень |
| 10 Ребра охлаждения | 30 Место для установки 400мм пружины |
| 11 Воздухоотводный винт левого поршня | 31 Место установки компенсирующей пружины |
| 12 Левый поршень | 32 Компенсирующая пружина |
| 13 Гидравлический насос | 33 Воздухоотводный винт правого поршня |
| 14 Левый соединительный шланг | 34 Датчик температуры |
| 15 Красный перепускной винт | (Только 620 гард и 640) |
| 16 Зеленый перепускной винт | 35 Правый концевой выключатель |
| 17 Корпус | 36 Гайка регулировки балансировки |
| 18 Левое отверстие для проводов | 37 Правый механический упор |
| 19 Анкерный болт | |
| 20 Плита основания | |

Шлагбаум состоит из белой алюминиевой стрелы с красными отражателями, и стальной стойки, подвергнутой обработке катафорезом и полиэфирной покраске.

В корпусе находится привод, который состоит из гидравлического насоса и двух цилиндров. Затем происходит передача движения вращения стрелы посредством качающегося рычага.

Пружина, установленная на один из цилиндров, уравнивает стрелу. Также в корпусе находится блок управления, который находится в влагозащищенном корпусе.

Система поставляется с регулируемым устройством безопасности, устройством остановки и фиксации стрелы в любом положении и ручным расцепителем для работы в случае отсутствия электроэнергии или неисправной работы автоматики.



Шлагбаумы 620, 640 и 642 624 MPS были сконструированы и произведены для контроля доступа машин. Любое другое использование не рекомендуется.

Руководство пользователя

620-640 автоматические системы.

Основные правила безопасности

При правильной настройке и использовании система обеспечивает высокую безопасность.

Несколько простых правил поведения могут предупредить возможные проблемы:

- Не проходите под стрелой во время ее движения. Дождитесь, пока стрела полностью не откроется, а потом продолжайте движение.
- Не стойте под стрелой.
- Не стойте близко от шлагбаума и не позволяйте детям, людям или кому-то еще делать это, особенно во время его работы.
- Берегите пульт радиуправления от детей, для предотвращения несанкционированного включения шлагбаума.
- Не позволяйте детям играть с автоматической системой.
- Не пытайтесь остановить движение стрелы.
- Уберите все ветки или кусты, мешающие движению стрелы.
- Установите сигнальную лампу в наиболее эффективном и наиболее заметном месте.
- Не пытайтесь двигать стрелу руками, пока вы не расцепили привод.
- В случае неисправной работы, расцепите стрелу для ручной работы, пока квалифицированные технические специалисты не сделают необходимую настройку.
- Когда шлагбаум в ручном режиме работы, выключите энергосистему до восстановления нормальной работы.
- Не изменяйте компоненты автоматической системы.
- Не пытайтесь производить любой ремонт, какой бы простой он ни казался на первый взгляд, и вызывайте только квалифицированный персонал.
- Вызывайте, по крайней мере, раз в шесть месяцев специалистов для проверки работоспособности автоматической системы, устройств безопасности.

9. Гарантийные обязательства

Номер договора.....

Дата продажи.....

Ф.И.О. заказчика.....

Компания.....

Модель шлагбаума

Дата изготовления (указана на корпусе шлагбаума).....

Гарантийный срок

1.Фирма-производитель гарантирует исправную работу шлагбаума в течение гарантийного срока, при условии соблюдения потребителем правил транспортировки, хранения, монтажа и эксплуатации.

2. В течение гарантийного срока компания _____ обязуется менять или ремонтировать за свой счет детали и узлы, вышедшие из строя по вине изготовителя.

Проведенные сервисные работы:

№	Наименование работы, перечень замененных узлов.
1	
2	
3	
4	

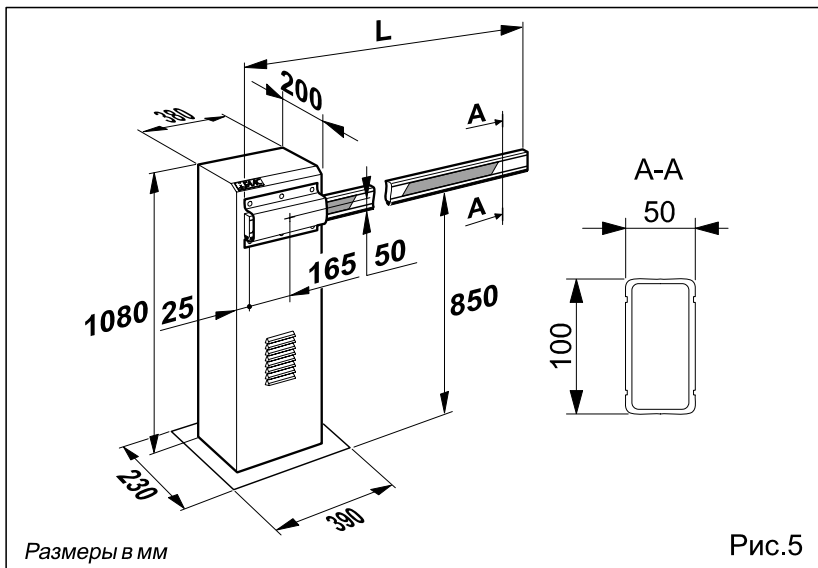
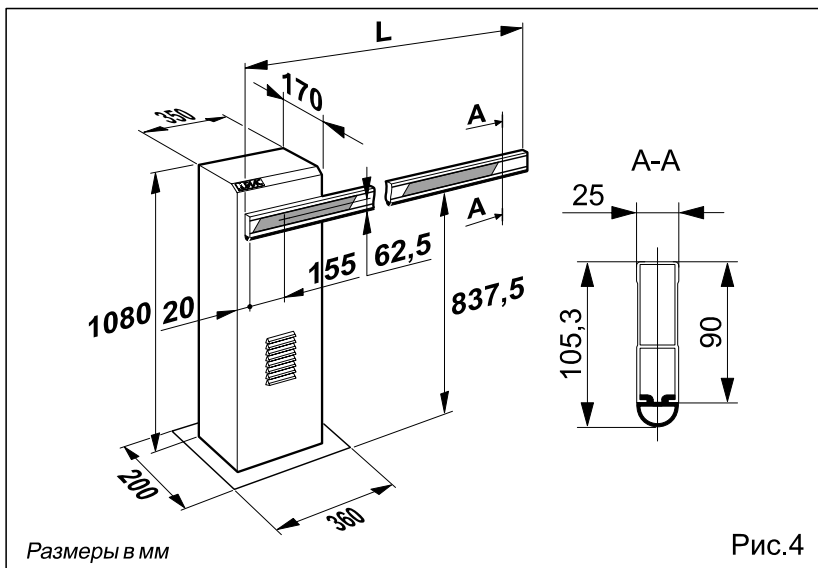
Примечание.....

Дата продажи..... Подпись заказчика.....

Таблица 1 Техническое описание шлагбаумов

Модель шлагбаума	620 Rapid (скоростной)		620 std (стандарт)		640 std (стандарт)		
	2 2,5 3	4	2 2,5 3	5	4 5	6	7
Максимальная длина стрелы, м							
Максимальное время открытия, сек (исключая торможение)	<2	<3	3.5	4.5	4	5.5	8
Угловая скорость, рад/сек	7,5	5	4,2	3,3	3,7	2,7	1,8
Расход гидронасоса, л/мин	2	1,5	1	0,75	2	1,5	1
Максимальный момент, Нм	90	110	150	200	210 250	340-370	
Тип стрелы	жесткая/юбка/шарнирная						
Интенсивность использования	100%		70%		100%		
Питающее напряжение	230В~ (+6 -10%) 50Гц						
Потребляемая мощность, Вт	220		265				
Тип масла	FAAC XD 220						
Количество масла, л	2						
Термозащита	120°C						
Устройство защиты для безопасной работы	Стандартный перепускной клапан						
Диапазон рабочих температур	-40..+55°C						
Защитное покрытие	Катафорез						
Краска	Полиэфир RAL2004						
Класс защиты	IP54						
Вес, кг	73					84	
Габаритные размеры ДхВхГ, мм	См рис.4 и 5						
Технические характеристики электромотора							
RPM	2800			1400			
Мощность, Вт	200			200			
Ток, А	1			1,2			
Питающее напряжение	230В~ (+6 -10%) 50Гц						

1.2. Размеры



170	390820	упаковка прокладок	640	1	RI
171	2077175	блок управления с датчиком	620-640 сбас It. 2	1	RI
171	2077195	блок управления с датчиком	620-640 сбас It. 1,5	1	RI
171	2077225	оцинкованный болт	620-640 сбас It. 1	1	RI

8.1. Правила заказа запасных частей

Для заказа запасных частей необходимо заполнить бланк.

Бланк заказа запасных частей

Номер договора..... Дата покупки.....
 Ф.И.О. заказчика.....
 Компания.....
 Модель шлагбаума

Необходимые части:

№	Артикул	Наименование	Количество
1			
2			
3			
4			

Примечание.....

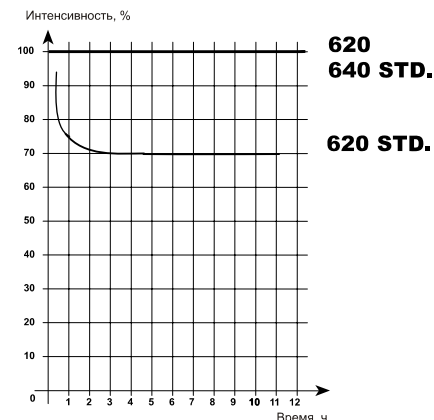
Дата заказа.....Подпись заказчика.....

142	706122	штифт	4x28 h8 uni en 22338	2	NF
143	7090010	уплотнительное кольцо	4,48x1,78 (2018)	2	RI
144	4404065	клапан всасывания с пружиной		2	RI
145	7049135	клапан, удерживающий кольцевую гайку		2	RI
146	7090300	уплотнительное кольцо	7,66x1,78 90 shore	1	RI
147	4180285	соединительный поршень с уплотнительным кольцом		1	RI
148	4404085	закрывающий клапан Земека		2	RI
149	7049005	латунный клапан, удерживающий кольцевую гайку		2	RI
150	4997645	распределительный фланец	620/640 cbac	1	RI
151	7012240	оцинкованный	stei 4x14 5923 12k	1	NF
152	701028	оцинкованный болт	tcei 5x8 5931 8g	2	NF
153	7119335	обходной герметизирующий клапан		2	RI
154	7210025	обходная пружина		2	RI
155	4180145	красный обходной клапан		1	RI
156	4180135	зеленый обходной клапан		1	RI
157	7090150	уплотнительное кольцо	9,25x1,78 (2037)	2	RI
158	7090250	уплотнительное кольцо	6,75x1,78 (106) viton	1	RI
159	4180305	стопор внешнего расцепителя	620-640	1	RI
160	7090050	уплотнительное кольцо	10,82x1,78 (2043)	6	RI
161	7061055	пружинный штифт	3x10 6873	1	RI
162	7250105	цилиндр расцепителя		1	RI
163	7128035	стандартный корпус замка не проводящий электричество		1	RI
164	424594	внешний треугольный ключ расцепителя	640	1	RI
165	7095025	маслосъемное кольцо	wrm 118149 d.30	2	RI
166	7093125	прокладка	b157118/nei d.30	2	RI
167	7090350	уплотнительное кольцо	34,60x2,62 (3137)	2	RI
168	7090360	уплотнительное кольцо	40,95x2,62 (3162)	2	RI
169	7140081	упаковка 12 1-л. бутылок	faac oil xd 220	1,5	RI

1.3. График интенсивности использования

График дает возможность определить максимальное рабочее время (Т), основываясь на интенсивности использования (F).

Например: **620rapid**, **640** шлагбаумы могут работать без остановок с 100% интенсивностью, потому что оснащены охлаждающим вентилятором. **620std** и **642std/40** модели могут работать без остановок с 70% интенсивностью.



Для стабильной работы привода работайте в рабочем диапазоне по графику.

ВНИМАНИЕ: график получен при температуре $t=24^{\circ}\text{C}$. Подвергаясь воздействию прямого солнечного света, интенсивность может ослабнуть до 20%

Подсчет интенсивности

Интенсивность использования - это фактическое время работы (открывания + закрывания), отнесенное к общему времени цикла (открывание, закрывание, время простоя).

$$\%F = \frac{T_o + T_z}{T_o + T_z + T_n + T_i} \times 100, \text{ где:}$$

T_o – время открытия;

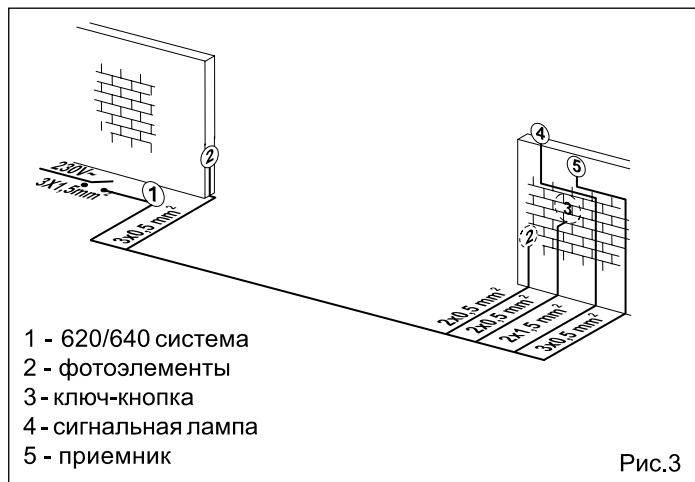
T_z – время закрытия;

T_n – время простоя;

T_i – время между 2 полными циклами.

2. Механический монтаж

2.1. Схема прокладки кабеля



Примечания:

1. Используйте подходящие жесткие и/или гибкие коммуникации для прокладки электрических кабелей.
2. Всегда прокладывайте слаботочные провода аксессуаров отдельно от 230В~ подводящего кабеля. Используйте разделительные щиты для избежания любых вмешательств.

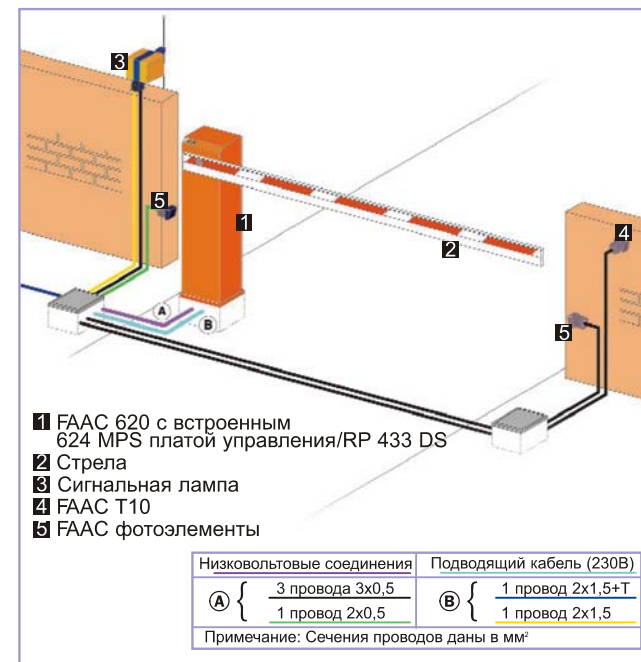
2.2. Предварительная подготовка

- Внимательно прочитайте настоящую инструкцию.
- Проверьте сохранность изделия после транспортировки.
- Проверьте соответствие характеристик питающей электросети требованиям, указанным в настоящей инструкции.
- Проверьте наличие заземляющего контакта и заземления всех металлических элементов привода.

111	701359	оцинкованный болт	tbce 5x6 iso 7380	2	NF
112	7094145	верхний сопун	400/003/4490	2	RI
113	725204	запасной цилиндр	d. 30 640	1	RI
114	7073015	шаровой шарнир	ina ge 15uk din 648	2	RI
115	7510135	провод термодатчика	mt 1,6	1	RI
116	7543005	термодатчика	620-640	1	RI
117	7361275	гибкий шланг со штуцерами	1355 620/640	2	RI
118	7039275	асбесто-резиновая шайба	10x14x12	1	RI
119	7099315	прокладка крышки	590	2	RI
120	7112065	пробка с индикатором уровня масла	620/640	1	RI
121	7043355	кольцо хомута кабеля		1	RI
122	7109095	хомут кабеля		1	RI
123	701019	оцинкованный болт	tcei 6x12 5931 8g	4	NF
124	703103	разрезная шайба	6 1751 z	4	NF
125	7220625	уголок крепления блока управления	620/640	2	RI
126	7099245	прокладка хомута кабеля		1	RI
127	7270535	крышка резервуара привода	590	1	RI
128	7011270	оцинкованный болт	te 4x6 5739 6s	1	NF
129	7094065	мягкая медная шайба	7x4x1	1	RI
130	7230295	стандартный поршень с соединительной тягой	400/87	4	RI
131	703204	внутренняя зубчатая контролочная шайба	5 8841	4	NF
132	7450095	резервуар	620/640	1	RI
133	7514075	электрический кабель	mt. 1,8	1	RI
134	701431	саморез	3,9x9,5 6954 ab n	1	NF
135	701006	желтый оцинкованный болт	tcei 4x45 5931 8g	4	NF
136	703101	разрезная шайба	4 1751 z	4	NF
137	702003	оцинкованная шестигранная гайка	4 5587 6s	4	NF
138	7704065	электродвигатель	220v h 125 2p. c/t	1	RI
138	7700055	однофазный двигатель	220v. 4p. c/t 120°	1	RI
139	3204395	чугунный насос	lt. 1	1	RI
139	3204405	чугунный насос	lt. 1,5	1	RI
140	7221035	соединительная вилка	x 620-640	1	RI
141	725205	запасной цилиндр	d. 30 640	1	RI

25	7260095	втулка	20x11x27 620 - 640 fe	2	RI
26	7011430	желтый гальванизированный болт	te 10x20 5739 8g	4	NF
27	7510325	провод концевых выключателей закрытия/открытия	620/640	1	RI
28	7291015	язычок замка	a/o 0090 620 - 630 - 6	1	RI
29	7120505	замок	3890	1	RI
30	7131005	ключ	3889. 0913	10	RI
31	7340005	защитная фильтрующая сетка	160x180	1	RI
32	7270655	задняя стенка	640	1	RI
33	777018	хомут кабеля	richco vhc-750-01	9	NF
34	7011370	желтый гальванизированный болт	te 10x140 5737 8g	2	NF
35	7770215	хомут кабеля	5462/04/25	1	RI
36	7510141	кабель вентилятора	620-640 ce	1	RI
37	7273015	вентилятор	nmb 5915 pc 23tb30	1	RI
38	7011440	гальванизированный болт	te 4x16 5739 8g	2	NF
39	7340065	внутренний сетчатый фильтр	162	1	RI
40	3905138	вакуумная упаковка	620	1	RI
101	7221005	приспособление для регулировки пружины		1	RI
102	7182155	штифт	620-640	4	RI
103	7049145	регулирующая шайба усилия пружины	620-640	1	RI
104	7210735	пружина	620-640 l.400 f.7 k.0,8	1	RI
104	7210745	пружина	640 l.400 f.8,00 k.1,20	1	RI
104	7210755	пружина	640 l.400 f. 9,00 k.1,6	1	RI
104	7210805	пружина	640 l.460 f. 10,5 k.2,4	1	RI
105	7360165	защитная труба пружины	l. 115 620-640	1	RI
106	7222725	опора пружины	620-640	1	RI
107	704021	разжимное кольцо	e50 7435/75	1	NF
108	7039285	мягкая медная шайба	13x9,8x1,5	8	RI
109	7110115	нижний сопун	1/8" 750 h29,5	4	RI
110	703014	желтая оцинкованная шайба	17x30x3 cat. a 6592	2	NF

2.3. Расположение основных элементов шлагбаума

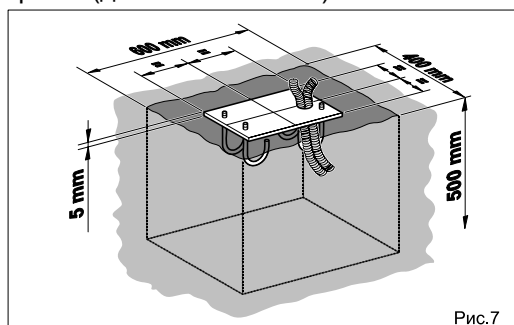
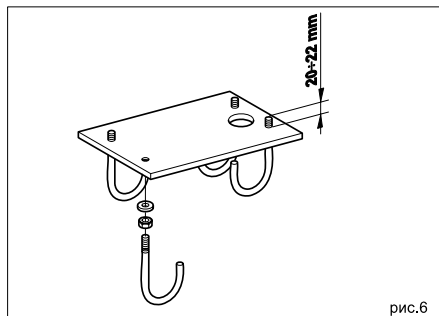


2.4. Механический монтаж

Для правильной установки шлагбаума выполняйте следующие инструкции:

- Находясь внутри охраняемой территории, выберите место расположения шлагбаума.
- Проверьте, что установленное на заводе открытие ПО ЧАСОВОЙ СТРЕЛКЕ правильное. В случае необходимости изменения направления открывания, обратитесь к параграфу "Изменение направления открывания".
- Во время движения стрела не должна встречать на своем пути любые препятствия или воздушные провода под напряжением.
- Грунт должен быть достаточно прочным и стабильным для установки фундамента.
- На месте закладки фундамента не должно быть труб или электрических кабелей.

- Если корпус шлагбаума незащищен от проезжающего транспорта, установите, если возможно, соответствующее средство защиты от случайного удара.
- Проверьте эффективность заземления корпуса.
- Соберите плиту основания, как показано на рис.6.
- Подготовьте фундамент, как показано на рис.7 (для мягкой почвы).

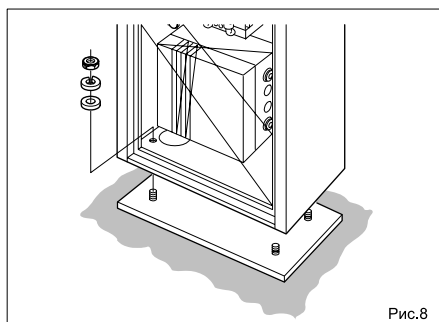


- Закрепите плиту основания, как показано на рис.6, снабдив одним или более кожухом для проводки электрических кабелей. Используя уровень, проверьте, чтобы плита была идеально выровнена. Подождите, пока не схватится цемент.

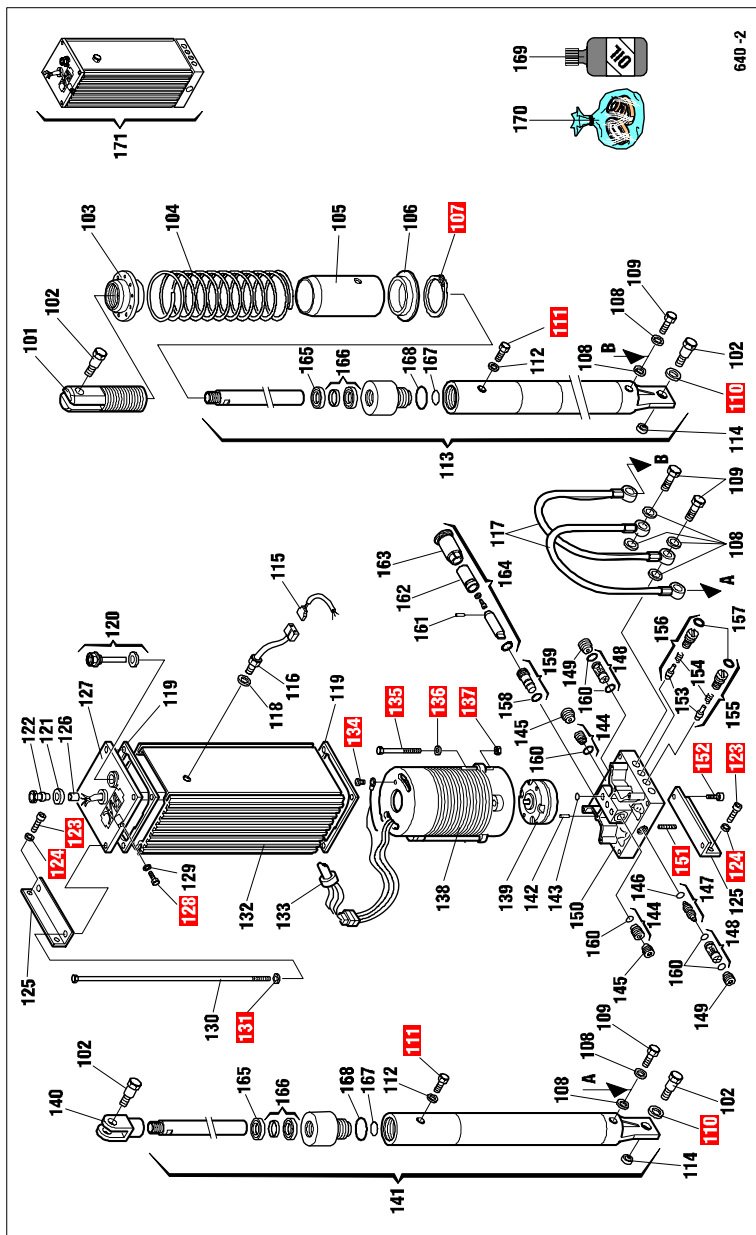
ВНИМАНИЕ: Никогда не демонтируйте стрелу в горизонтальном положении.

ВНИМАНИЕ: Никогда не используйте аварийное расцепление без установленной стрелы.

- Используя четыре болта и шайбы из комплекта, закрепите стойку к плите основания, как показано на рис.8. Помните, что крышка колонны должна быть лицевой стороной к зданию.



№	Артикул	Наименование	Описание	Кол-во	Тип
1	7270115	логотип	faac	1	RI
2	7224135	монтажный кронштейн привода	640 l. 292	2	RI
3	7019255	желтый гальванизированный болт	te 10x113 uni 5737 8	2	RI
4	703109	желтая гальванизированная гроверная шайба	10 din 7980	8	RI
5	7340085	сетка защиты фильтра	130x280	1	RI
5	2022140	плата управления	624mps 16mf	1	RI
6	2022144	плата управления	624mps - 8mf	1	RI
7	416005	блок корпуса	640	1	RI
8	703101	гроверная шайба	4 1751 z	8	NF
9	702003	гальванизированная шестигранная гайка	4 5587 6s	18	NF
10	702205	желтая гальванизированная шестигранная гайка	10 5589 5s	2	NF
11	7019285	болт настройки пути стрелы	620	2	RI
12	499460	штампованный рычаг шлагбаума		1	RI
13	7094025	герметичный уплотнитель	10x3	2,4	RI
14	707016	подшипник	6007 2rsi (35 - 62 - 14)	2	NF
15	7180575	шпоновочный вал	z16 640	1	RI
16	7073015	бесшкворневая подвеска	ina ge 15uk din 648	2	RI
17	416003	поворотный-балансирный рычаг	620 - 640	1	RI
18	7580145	микрореле	matsushita abv 1616	2	RI
19	701471	нержавеющий самозатягивающийся болт	2,9x16 6954 b	4	NF
20	701002	желтый гальванизированный болт	tcei 4x10 5931 8g	4	NF
21	7223245	кулачок микрореле стрелы	620	2	RI
22	7310345	диск крепления кулачков	620	1	RI
23	703103	гроверная шайба	6 1751 z	2	NF
24	701700	гальванизированный болт	tbce 6x10 iso 7380	2	NF



640-2

- Установите привод в ручной режим, как описано в главе «Аварийный ручной расцепитель».
- Снимите два сапуна, как показано на рис.9, и положите их в безопасное место.
- Соберите стрелу, как показано на рис.10 и 10b. Наложите крышку на отверстие (только для 620). Резиновая окантовка стрелы должна быть ориентирована по закрытому направлению.
- Настройте механические упоры для открытого и закрытого положения, как показано на рис.11. Проверьте балансировку стрелы, как описано в нижеприведенном параграфе.

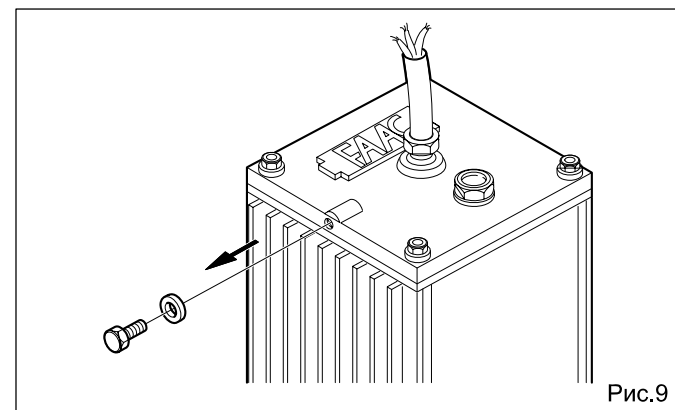


Рис.9

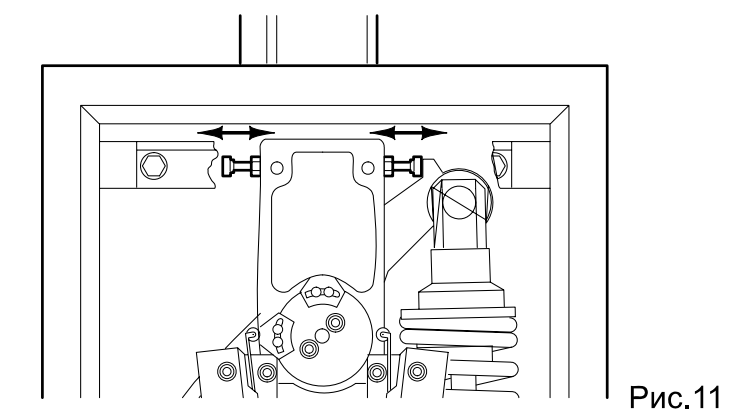


Рис.11

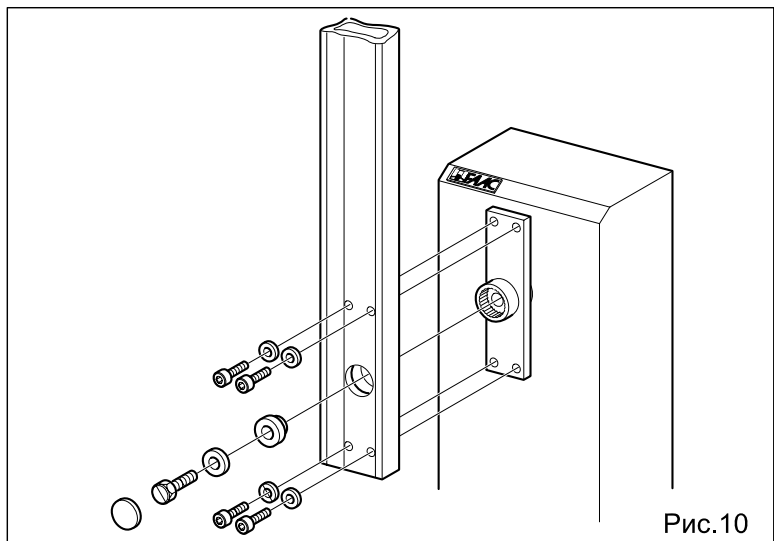


Рис.10

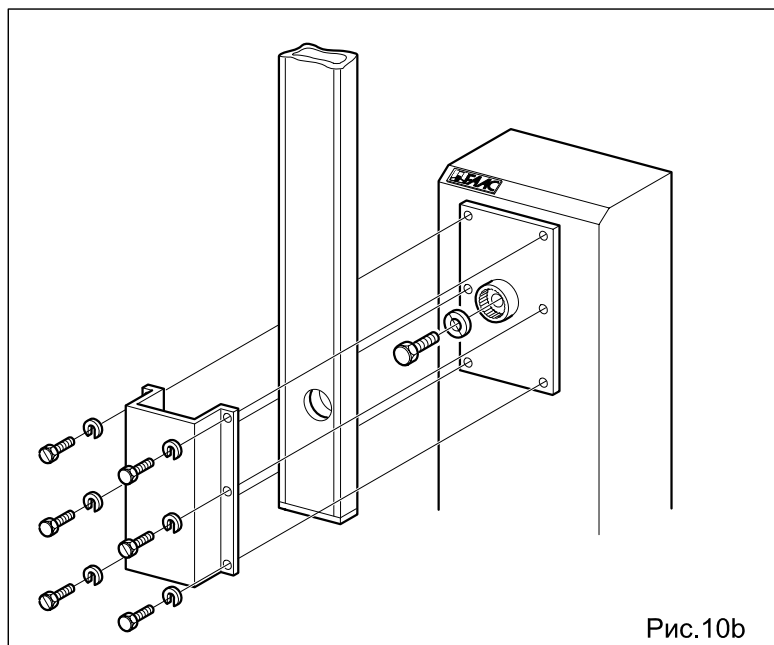
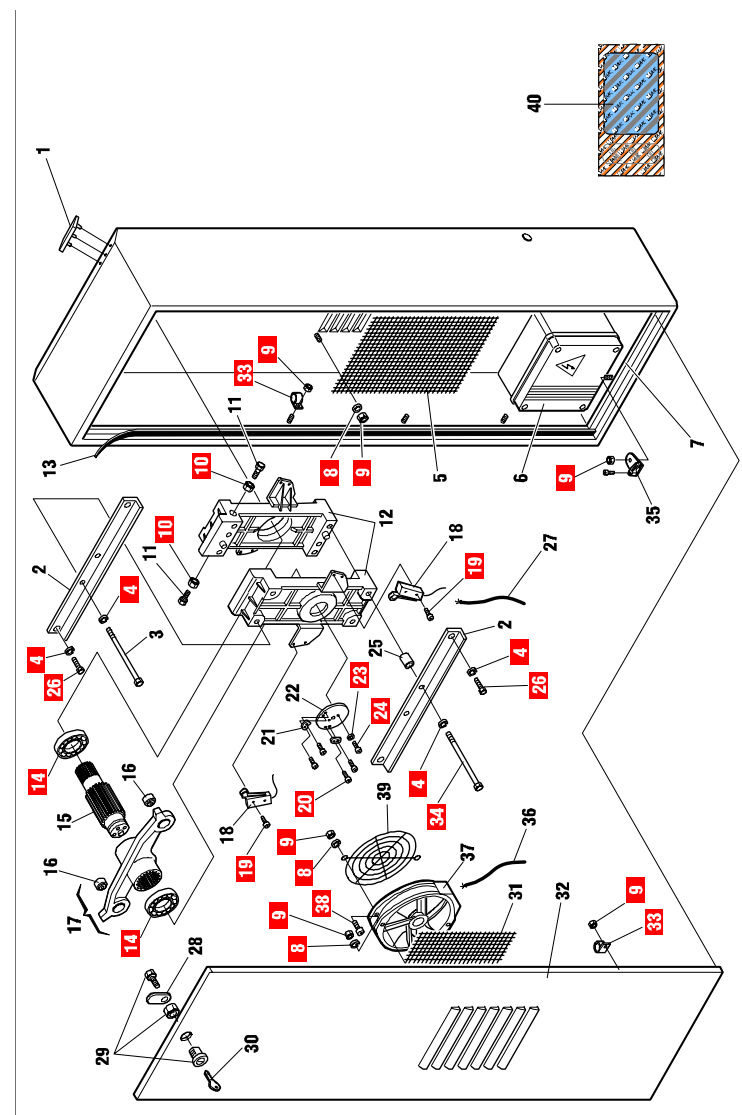


Рис.10b

8. Каталог запасных частей



Установка плиты основания для опоры:

Установите плиту основания для подставки следуя рис.28, где:

P1 = плита основания шлагбаума;

P2 = плита основания вилки

L = длина стрелы (мм);

A = L - 425мм (620) L - 450мм (640).

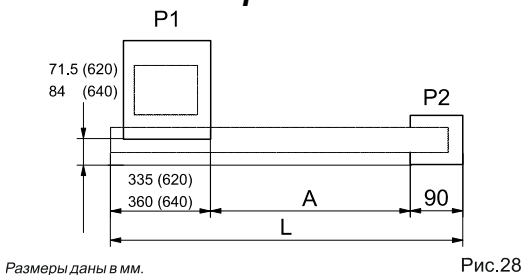


Рис.28

6. Техническое обслуживание

Проверяйте эффективность работы системы, по крайней мере, каждые 6 месяцев, особенно состояние устройств безопасности, блокирующего устройства (включая силу тяги привода).

7. Ремонт

Для ремонта свяжитесь с авторизованным сервис - центром FAAC.

Мы гарантируем нормальную работу 620-640 шлагбаума только и исключительно в случае установки устройств безопасности FAAC и оригинального блока управления.

2.5. Регулировка балансирующей пружины

Внимание! Шлагбаум поставляется с уже сбалансированной пружиной для указанной в заказе длины стрелы (см. Спецификацию заказа шлагбаума, в прайс-листе и таб.2-3).

Закончите, при необходимости, настройку балансировки стрелы, следуя следующим указаниям:

- Разблокируйте привод.
- Настройте предустановочную кольцевую гайку, используя поставляемый гаечный ключ, как показано на рис.12.

Стрела считается правильно отрегулированной, когда она достаточно устойчива в положениях 0° и 90°.

Если стрела склоняется к закрытию, поверните гайку по часовой стрелке.

Если стрела склоняется к открытию, поверните гайку против часовой стрелки.

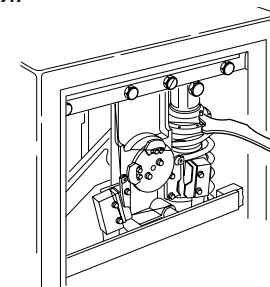


Рис.12

Таблица 2

Балансирующая пружина для жесткой стрелы				
Модель шлагбаума	Длина стрелы, м	∅ проволоки пружины, мм	Длина пружины, мм	Код
620 std/rapid	1.50-2.24	4.50	400	721085
	2.25-2.74	5.50	400	721069
	2.75-3.24	6.00	400	721070
	3.25-4.00	7.30	400	721072
640 std	3.75-4.24	7.00	400	721073
	4.25-5.24	8.00	400	721074
	5.25-6.74	9.00	400	721075
	6.75-7.00	10.50	460	721080

Таблица 3

Балансирующая пружина для стрелы с юбкой				
Модель шлагбаума	Длина стрелы, м	Ø проволоки пружины, мм	Длина пружины, мм	Код
620 std/rapid	2.00-2.99	5.50	400	721069
	3.00-3.74	6.50	400	721071
	3.75-4.00	7.00	400	721073
	3.75-4.74	8.00	400	721074
640 std	4.75-5.24	10.00	460	721079
	5.25-5.74	10.50	460	721080
	5.75-6.74	11.00	460	721081

2.6. Аварийный ручной расцепитель

Вы должны использовать только в указанных случаях: во время монтажа, при отказе автоматики или отсутствии электроэнергии.

ВНИМАНИЕ: Никогда не используйте аварийное расцепление без установленной стрелы.

ВНИМАНИЕ: Никогда не демонтируйте стрелу в горизонтальном положении.

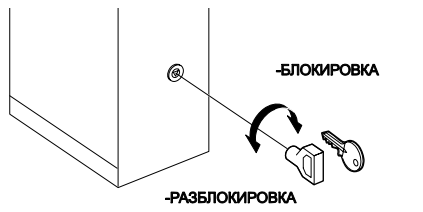
Если требуется открывать шлагбаум вручную в случае отключения электроэнергии, используйте устройство расцепления, как объяснено ниже:

Поставляется либо стандартный трехгранный ключ (стандартно), либо индивидуальный (опционально).

- Вставьте стандартный трехгранный или индивидуальный ключ в блокирующее гнездо и поверните против часовой стрелки на один оборот.
- Открывайте и закрывайте шлагбаум вручную.

Восстановление нормальной работы системы.

Чтобы предотвратить произвольный рывок стрелы шлагбаума во время движения, перед восстановлением нормальной работы системы выключите питание системы, поверните ключ по часовой стрелке до упора (стандартный трехгранный ключ) или до положения, в котором его можно вытащить (индивидуальный ключ), а затем вытащите его.



5.6. Шарнирный комплект.

В стандартный комплект поставки не входит.

Шарнирный комплект делает возможным применять жесткую стрелу при максимальной высоте потолков в 3м.

Важно: Если установлен шарнирный комплект, то должна быть перенастроена балансирующая пружина.

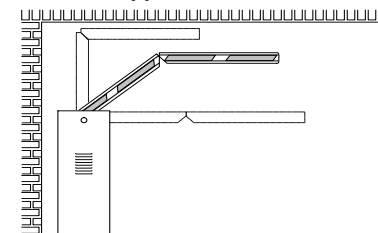


Рис.25

5.7. Шарнирная опора для стрелы.

В стандартный комплект поставки не входит.

Шарнирная опора в закрытом положении стрелы предотвращает ее от прогибания.

Важно: Если установлена шарнирная опора, то должна быть перенастроена балансирующая пружина.

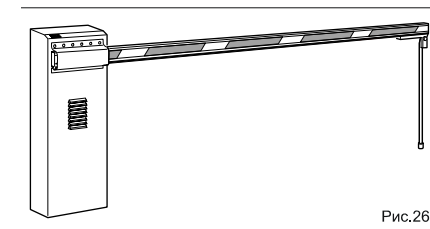


Рис.26

5.8. Опора для стрелы.

Опора имеет две функции:

- Поддерживает стрелу в закрытом положении, таким образом увеличивая жесткость конструкции.
- Позволяет равномерно распределить вес стрелы, таким образом предотвращая прогибание профиля.

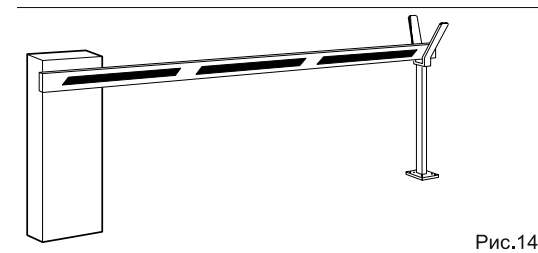
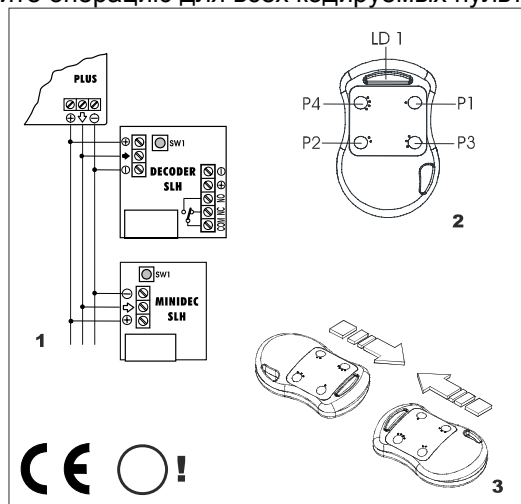


Рис.14

Кодирование TX пультов

1. Одновременно нажмите кнопки P1 и P2 на *master TX* пульте и отпустите их, когда индикатор мигает (через 1-2 секунды).
2. Расположите пульте *master TX* напротив кодируемого пульта (*master* или *slave*), как показано на рис. 3.
3. На пульте *master TX* (пока индикатор мигает), нажмите и удерживайте ту кнопку, что использовалась для кодировки системы: индикатор должен гореть постоянно.
4. Нажмите требуемый канал на программируемом пульте; когда индикатор потухнет после двойного моргания, в подтверждение того, что код сохранен, отпустите кнопку.
5. Отпустите кнопку пульта *master TX*.
6. Повторите операцию для всех кодируемых пультов.



5.5. Юбочный комплект.

Юбочный комплект улучшает видимость стрелы.

Он может быть длиной от 2х до 3х м.

Важно: Если установлен юбочный комплект, то должна быть перенастроена балансирующая пружина.

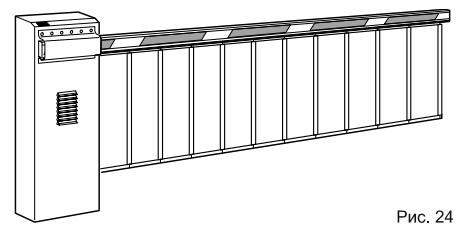


Рис. 24

3. Плата управления 624BLD

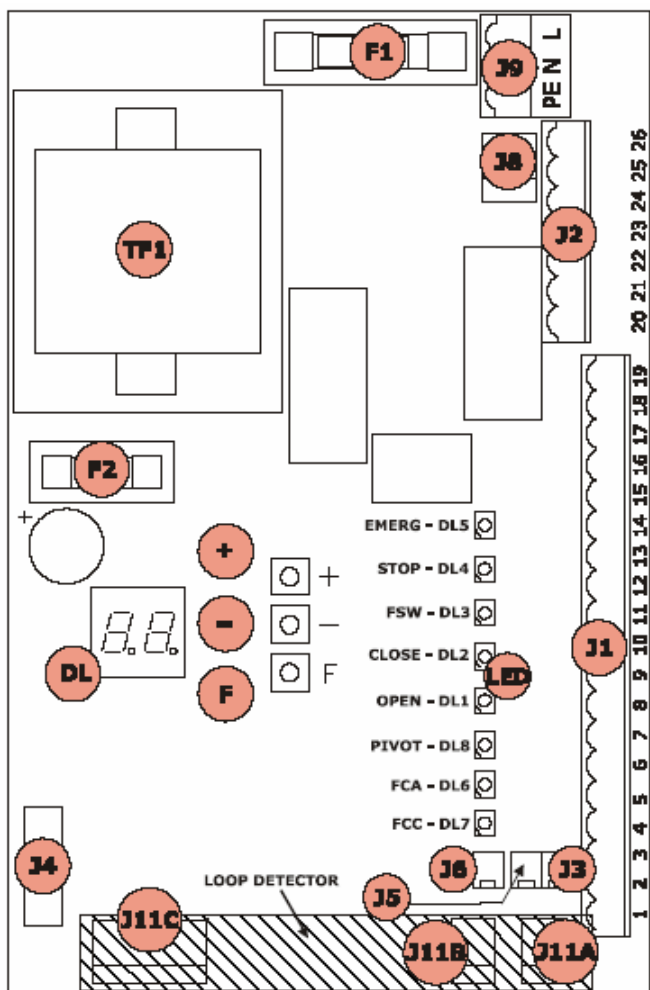
3.1. Технические характеристики

Напряжение питания	230 В (+6% - 10%) – 50 Гц
Потребляемая мощность	300 Вт
Электропитание для аксессуаров	24 В
Максимальный ток аксессуаров	500 мА
Диапазон рабочих температур	-20°C + 55°C
Предохранители	5А, 0,8А
Функциональные логики	Автоматическая, автоматическая 1, полуавтоматическая, парковочная, парковочная автоматическая, кондоминиум, автоматический кондоминиум, FAAC CITY, в отсутствие оператора, удаленный контроль, пользовательский
Время работы	Программируемое (от 0 до 4 мин)
Время паузы	Программируемое (от 0 до 4 мин)
Усилие привода	Программируемое до 50 уровней
Клемные входы	Петля 1, петля 2, открыто, закрыто, устройства безопасности на закрытие, стоп, авария, электропитание 230 Vac + заземление
Разъемные входы	Концевые выключатели на открытие и закрытие, конденсатор детектора привода, сенсор отделения стрелы
Клемные входы	Мигающая лампа, вентилятор, привод, электропитание 24 Vdc, аварийное отключение, статус, индикаторная лампа 24 Vdc, BUS
Разъем быстрого подключения	5ти контактный разъем для подключения приемника RP/RP2
Программирование	3 кнопки (+, -, F) и дисплей

Программируемые функции

Логики, время паузы, питание, петля 1 и 2, усилие, предварительное мигание, медленное закрытие, время замедления, время работы, вывод индикаторной лампы, вывод безопасности при аварии, вывод статуса, вывод BUS, запрос ассистента

3.2. Монтажная схема блока управления 624BLD



18

5.4. Пульт Д/У DL2/4 868SLH

Модель	DL2/4 868SLH
Частота передачи	868,35МГц ±200КГц
Питание	2xCR2032 3В литиевые батареи

Различие MASTER/SLAVE TX (пульт)

Master (Ведущий): если Вы нажимаете любую кнопку пульта *master TX*, индикатор мигает перед тем, как загореться постоянным светом.

Slave (Ведомый): Если Вы нажимаете любую кнопку пульта *slave TX*, индикатор сразу горит постоянным светом.

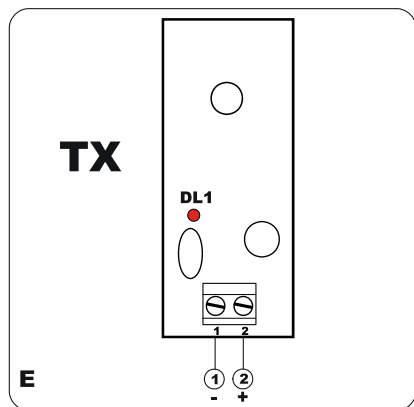
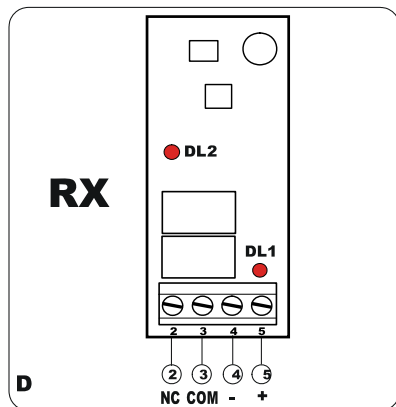
Описание программирования

1. Включите питание системы после установки и подсоединения всех электронных компонентов системы.
2. Пульт *master TX* используется для установки кода в плату приемника / RP передатчика (см. запись кода в привод).
3. Используйте тот же пульт *master TX* для записи кода на другие *TX* пульта системы (см. кодирование *TX* пультов).
4. Коды закодированных *TX* пультов хранятся в плате декодера, интервал между подачей команд должен составлять не менее 5 сек.

Запись кода в привод

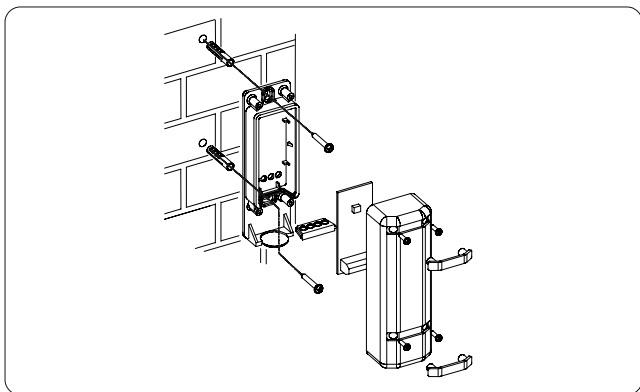
1. Одновременно нажмите кнопки P1 и P2 на *master TX* пульте и отпустите их, когда индикатор замигает (через 1-2 секунды).
2. Нажмите и удерживайте кнопку обучения на плате приемника: индикатор на приемнике должен замигать.
3. Пока индикатор передатчика *master* моргает, нажмите и удерживайте кнопку пульта, необходимую для управления воротами (индикатор *TX* пульта должен постоянно гореть).
4. Перед тем, как отпустить кнопку на плате приемника, убедитесь, что индикатор постоянно горел около 2 секунд для подтверждения того, что код сохранен.
5. Отпустите кнопку пульта *master TX*.

47



5.3.3 Запуск.

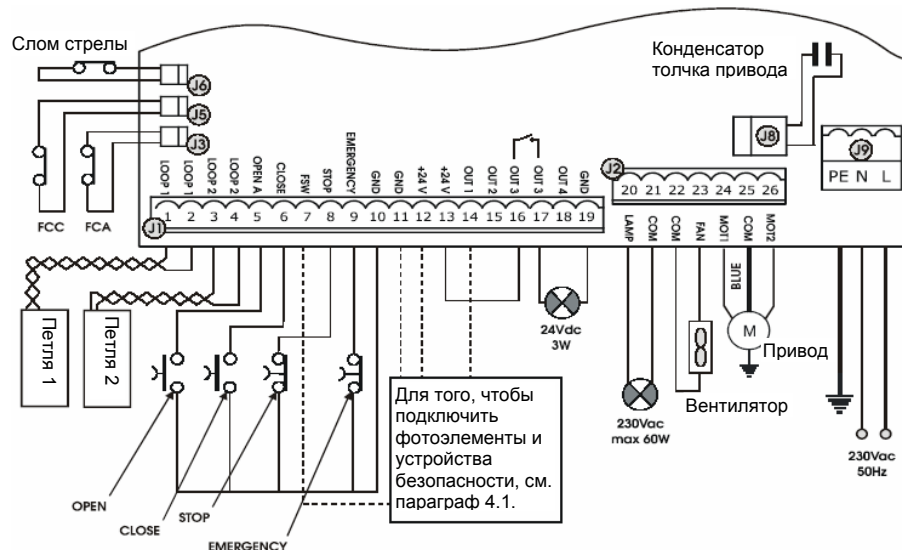
Подключите питание фотодатчиков и проверьте, чтобы индикатор DL1 на приемнике (рис. D) и передатчике (рис. E) горел постоянно. Убедитесь в корректности выравнивания - индикатор DL2 на приемнике должен гореть.



3.3. Описание компонентов

DL	Дисплей сигналов и программирования
LED	Контрольные светодиоды статуса ввода
J1	Низковольтный разъем
J2	Клемные разъемы для подключения привода, мигающей лампы и вентилятора
J3	Разъем концевого выключателя на открытие
J4	5ти контактный разъем для приемника RP
J5	Разъем концевого выключателя на закрытие
J6	Разъем для датчика слома стелы
J8	Разъем для пускового конденсатора
J9	Разъем для электропитания 230 Vac
J11	Разъем внешнего детектора петли
F1	Предохранитель для приводов и трансформаторов первичной обмотки (F 5A)
F2	Предохранитель для низковольтного разъема и аксессуаров (Т 800mA)
F	Кнопка программирования «F»
+	Кнопка программирования «+»
-	Кнопка программирования «-»
TF1	Трансформатор

3.4. Схема электрических подключений



3.5. Подключение фотоэлементов и устройств безопасности

Перед подключением фотоэлементов (или других устройств) мы рекомендуем выбрать тип работы в соответствии с зоной движения, которую они должны защищать.

Устройства безопасности на закрытие: они работают только во время закрытия шлагбаума и, следовательно, подходят для защиты зоны закрытия от риска удара.

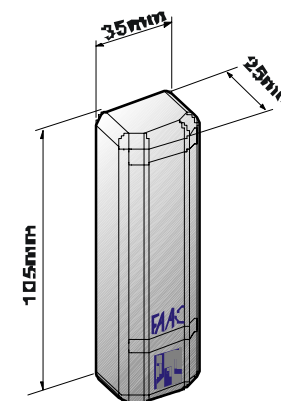
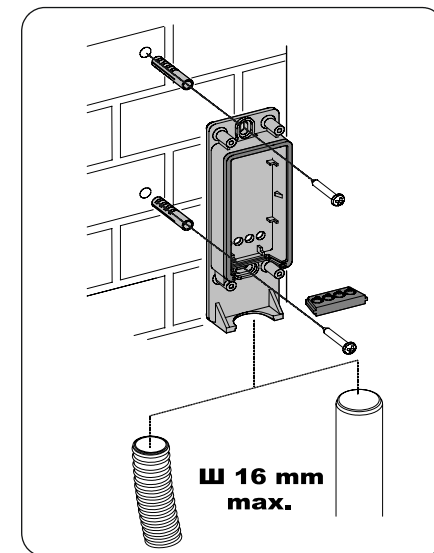
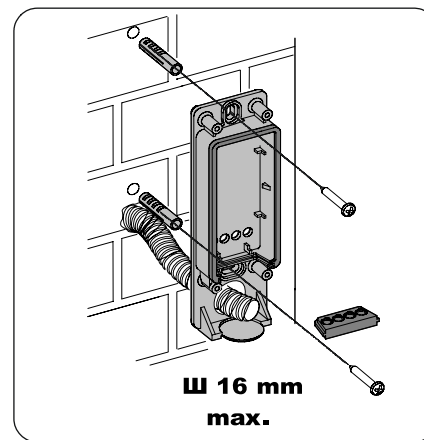
Если необходимо подключить два и более устройства защиты (нормально замкнутые контакты), то соедините их последовательно друг с другом (см. рис. 3).

Последовательное подключение двух нормально замкнутых контактов (например: фотоэлементы, стоп).



Рис. 3

Если необходимо подключить два и более устройства защиты (нормально разомкнутые контакты), то соедините их параллельно друг с другом (см. рис. 4).



5.3.2 Электрические подключения

Подсоедините электрические провода к клеммному блоку приемника (рис. D) и передатчика (рис. E).

Подключите все фотодатчики, задействованные в системе, к блоку управления.

5.3. Фотодатчики SafeBeam

Фотодатчики SafeBeam – устройство безопасности, состоящее из инфракрасного передатчика и приемника.

В случае пересечения инфракрасного луча переключается электрический контакт приемника.

Питающее напряжение, В	24=/24~
Ток, мА	Tx=20, Rx=30
IP	54
Время срабатывания, мс	13
Тип контакта и мощность	NC 60ВА/24Вт
Тип выравнивания	автоматический
Угол самовыравнивания	+/-7°(20м), +/-13,5°(5м)
Температура окружающей среды, °С	-20..+55
Установка	накладной монтаж

Внимание: Неправильная установка или использование прибора могут привести к различным травмам персонала.

5.3.1 Установка.

Для оптимальной работы, приемник и передатчик надо расположить на одной оси.

Важно: Из-за особенности самовыравнивания, не возможно установить две пары SafeBeam на одни ворота. В этом случае надо использовать PHOTOBЕAM.

Возможны два типа установки:

1. Стена с проложенным кабелем.
2. Внешняя подводка кабеля.

Закрепите корпус SafeBeam, используя поставляемые шурупы и дюбели.

Последовательное подключение двух нормально открытых контактов (например: открыть А, открыть В).

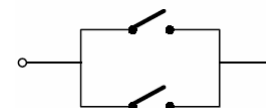
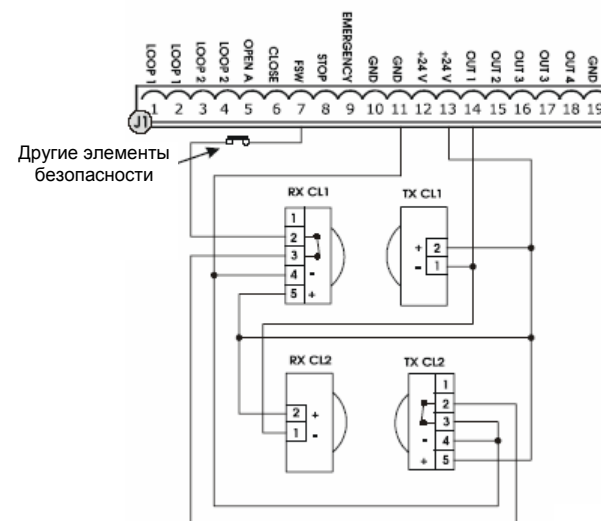
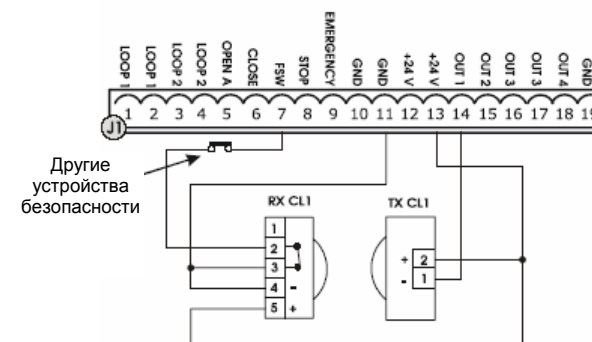


Рис. 4

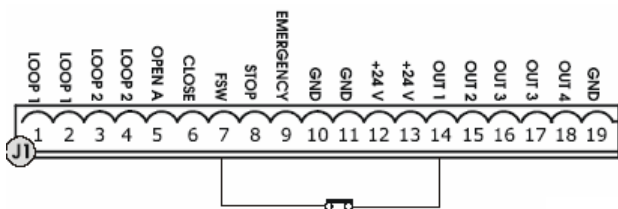
Подключение двух пар фотоземелентов на закрытие



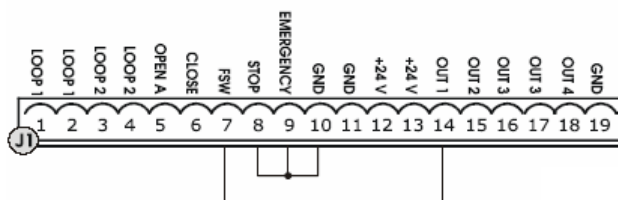
Подключение одной пары фотоземелентов на закрытие



Подключение одного устройства безопасности



Подключение без устройств безопасности с нормально замкнутыми контактами.



3.6. Клеммная колодка J1 – аксессуары

Петля 1 – электропитание петли 1 (открытие – клеммы 1-2): используйте эти клеммы для того, чтобы подключить петлю, которую Вы хотите использовать как генератор импульса на открытие.

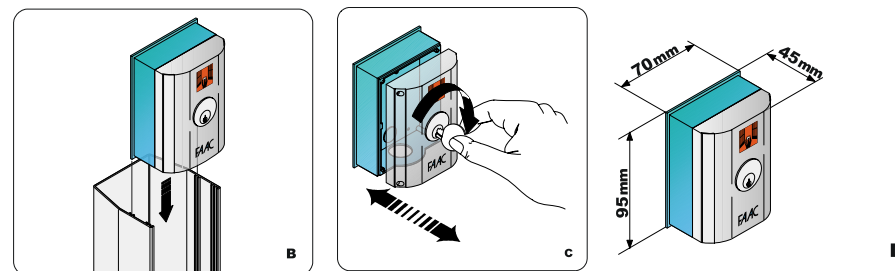
Петля 2 – Электропитание петли 2 (безопасность/закрытие – клеммы 3-4): подсоедините петлю, которую Вы хотите использовать как генератор импульса на закрытие/безопасность, между этими клеммами.

Открыть – команда на открытие (нормально разомкнутый – клемма 5): относится к любому генератору импульса (напр.: кнопка), который при замыкании контакта отдает команду шлагбауму открыться и/или закрыться.

Для того, чтобы установить несколько общих генераторов импульса на открытие, подключите нормально разомкнутые контакты параллельно (см. рис. 4).

Закрыть – команда на закрытие (нормально разомкнутый – клемма 6): относится к любому генератору импульсов (напр.: кнопка), который при замыкании контакта отдает команду на закрытие шлагбаума.

Для того, чтобы установить несколько общих генераторов импульса на открытие, подключите нормально разомкнутые

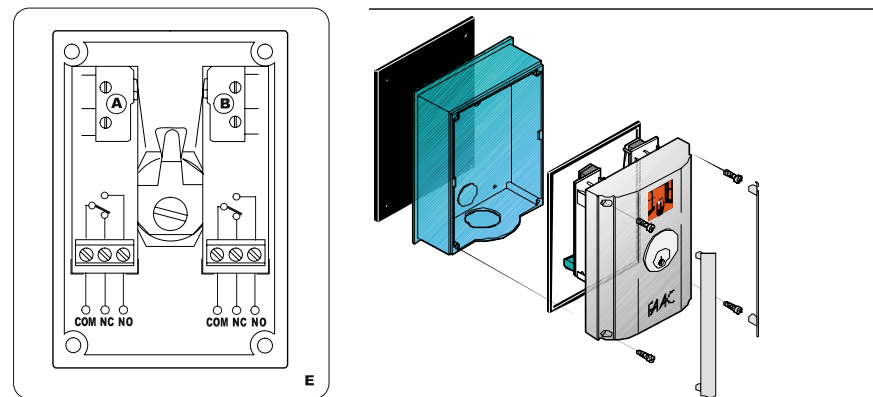


5.2.2 Электрические подключения

Подсоедините необходимые электрические провода к клеммному блоку микропереключателя **A** (рис. E).

Микропереключатель B установлен только в T11E.

Каждый микропереключатель должен использоваться для подачи **одной** команды, например: NO => открыть NC=>остановить



5.2. Ключ-кнопка T10E-T11E.

T10E и T11E ключ-кнопка используется для подачи команд на привод:

T10E: Наличие одного микропереключателя позволяет посылать один управляющий сигнал.

T11E: Наличие двух микропереключателей позволяет посылать два различных управляющих сигнала.

Для подачи команды поверните ключ, управляющий контактами микропереключателей. Отпустите ключ - он вернется в первоначальную позицию.

Модель	T10E	T11E
Номер контакта	1	2
Тип контакта	NO/NC	
Питание, В	30=/ \sim 0,1 А	
IP	54	
Установка	накладной монтаж	

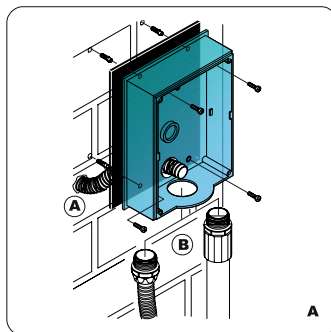
5.2.1 Установка.

Возможны два типа установки:

1. Стена с проложенным кабелем (рис. А - А).
2. Внешняя подводка кабеля (рис. А - В).

В случае накладного монтажа, закрепите корпус кнопки, используя поставляемые шурупы и дюбели.

Кнопки T10E и T11E имеют механическую блокировку, которая не позволяет устанавливать или вынимать крышку из корпуса, без установленного и повернутого ключа.



контакты параллельно (см. рис. 4).

FSW – контакт устройств безопасности на закрытие (нормально замкнутый – клемма 7). Цель устройств безопасности на закрытие – защитить зону движения шлагбаума во время закрытия. Они никогда не работают при движении на открытие. Если **устройства безопасности на закрытие** срабатывают, когда автоматическая система имеет статус «открыто», то они предотвращают движение на закрытие.

Для того, чтобы установить несколько устройств безопасности на закрытие, подключите нормально замкнутые контакты последовательно (см. рис. 3).

Если устройства безопасности на закрытие не подключены, то перемкните клеммы FSW и FAILSAFE (рис. 8).

Стоп – контакт стоп (нормально замкнутый – клемма 8): относится к любому устройству (напр.: кнопка), которое при отмыкании контакта может остановить движение автоматической системы.

Для того, чтобы установить несколько устройств Стоп, подключите нормально замкнутые контакты последовательно (рис. 3).

Если устройства безопасности на закрытие не подключены, то перемкните клеммы STOP и GND.

Авария – контакт авария (нормально замкнутый – клемма 9) относится к любому выключателю, который при активации в аварийном состоянии открывает шлагбаум и останавливает его движение до тех пор, пока контакт не возобновляется.

Если аварийные устройства безопасности не подключены, то необходимо перемкнуть клеммы EMERGENCY и GND.

GND (клеммы 10 – 11 – 19) – Отрицательный контакт для питания аксессуаров

24 Vdc (клеммы 12 – 13) – Положительный контакт для питания аксессуаров.

Максимальная нагрузка аксессуаров: 500 мА. Для того, чтобы посчитать значение поглощения, см. инструкции к аксессуарам.

Out1 – Вывод 1 (клемма 14): вывод может быть установлен на одну из функций, описанных во втором уровне программирования (см. параграф 5.2.). Значение по умолчанию FAILSAFE (устройства безопасности).

Out2 – Вывод 2 (клемма 15): вывод может быть установлен на одну из функций, описанных во втором уровне программирования (см. параграф 5.2.). Значение по умолчанию стрела закрыта.

Out3 – Вывод 3 (клемма 16 – 17): вывод может быть установлен на одну из функций, описанных во втором уровне программирования (см. параграф 5.2.). Значение по умолчанию индикаторная лампа. Подключите индикаторную лампу максимум 24 Vdc – 3 W, если она есть, к этим клеммам, следуя инструкциям на рис. 2.

Во избежание нарушения правильной работы системы не превышайте указанное питание.

Out4 – Вывод 4 (клемма 18): вывод может быть установлен на одну из функций, описанных во втором уровне программирования (см. параграф 5.2.). Значение по умолчанию стрела светится.

3.7. Клеммная колодка J2 – Мотор, сигнальная лампа и вентилятор (рис. 2)

M (COM – MOT1 – MOT2): Подключение мотора.

LAMP (LAMP – COM): Вывод сигнальной лампы (230 V~)

FAN (FAN – COM): Вывод вентилятора (230 V~)

3.8. Разъем J8 – Конденсатор привода (рис. 2)

Быстрый разъем для подключения пускового конденсатора привода.

3.9. Клеммная колодка J9 – Электропитание (рис. 2)

PE: Заземление

N: Электропитание 230 V~ (нейтраль)

L: Электропитание 230 V~ (линия)

Для того, чтобы гарантировать правильную работу, плату необходимо подключить к заземленному проводнику системы. Установите адекватный дифференциальный термальный тормоз над системой.

3.10. Быстрые разъемы J3, J5 – Для концевых выключателей на открытие и закрытие (рис. 2)

Быстрый разъем для подключения концевых выключателей на открытие (J3) и закрытие (J5).

3.11. Разъем J6 – Датчик слома стрелы (рис. 2)

Быстрый разъем для подключения датчика излома стрелы (если есть).

если стрелу пытаются сломать в открытом положении.

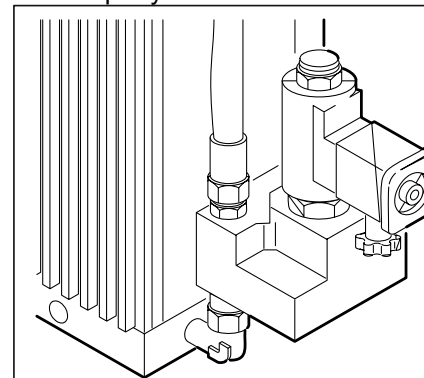


Рис. 23а

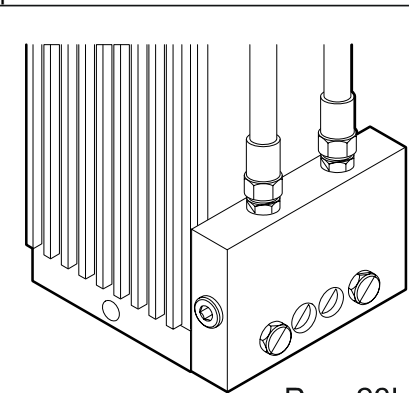


Рис. 23б

5. Аксессуары

5.1. Опциональные электронные платы

Три платы – SLAVE, FSW и RELAY – дают дополнительные функции для 624MPS блока управления и могут использоваться одновременно. Внимательно прочитайте инструкцию, поставляемую с этими платами.

624FSW плата (рис.21).

624FSW плата управляет действиями фотозащелки в Р логической схеме (Парковка).

624SLAVE плата (рис.21).

Slave плата управляет одновременной работой двух шлагбаумов.

Один из двух шлагбаумов определяется как Ведущий (MASTER), а другой как Ведомый (SLAVE).

Все посланные сигналы (открытие, тревога) управляют Ведущим шлагбаумом, Ведомый шлагбаум производит такие же движения.

RELAY плата (рис.22).

Relay плата позволяет управлять вспомогательными службами через контакты, которые есть на клеммной колодке и соответствуют различным положениям шлагбаума.

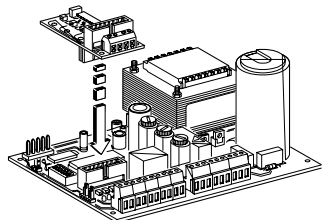


Рис.21

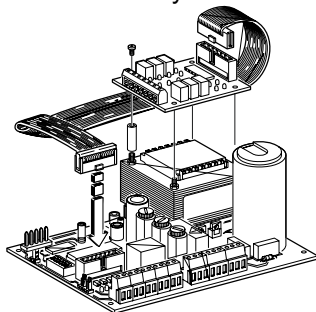


Рис.22

Экстренная автоматическая деблокировка (рис.23а).

Это устройство позволяет в случае отключения энергии поднять стрелу вручную, не имея доступа к разблокирующему рычагу гидромотора. Гидравлика гарантирует, что стрела останется заблокированной в открытом положении.

Антивандалный клапан (рис.23б).

Это устройство обеспечивает целостность гидравлической системы,

Если датчика нет, то оставьте поставляемую перемычку на месте.

3.12. Разъем J11A, B, C – Быстрый разъем для внешнего детектора магнитной петли (рис. 2)

Быстрый разъем для подключения внешнего детектора петли. Для регулирования и программирования проконсультируйтесь с соответствующей инструкцией.

3.13. Быстрый разъем J4 – Для радиоприемника RP2

Используется для быстрого подключения приемников RP/RP2.

Если Вы используете двухканальный приемник RP2, то Вы сможете напрямую отдавать команду на открытие и закрытие автоматической системы с радиопульта.

Если Вы используете одноканальный приемник типа RP, то так можно отдавать команду только на открытие.

Укомплектуйте аксессуары компонентами, указанными внутри платы.

Вставляйте и убирайте платы только после отключения питания.

Пример подключения радио аксессуаров 624BLD.

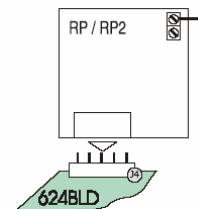


Рис. 9

3.14. Программирование

Для того, чтобы запрограммировать работу автоматической системы, Вы должны войти в режим программирования.

Программирование имеет два уровня: 1-й (базовый) и 2-й (расширенный).

Изменение параметров программирования вступает в силу сразу же, однако сохраняются они в памяти только после выхода из программирования и возврата к обзору статуса автоматике. Если Вы отключаете питание устройства перед тем, как вернуться к обзору статуса, все проделанные изменения будут утеряны.

Вы можете вернуться к обзору статуса с любого

уровня программирования нажатием кнопок F и –
одновременно.

Для того, чтобы восстановить настройки по
умолчанию, одновременно нажмите кнопки +, - и F, и
удерживайте их в течение 5 секунд.

3.15. Базовый уровень программирования

Для того, чтобы войти в 1-й уровень программирования, используйте кнопку F:

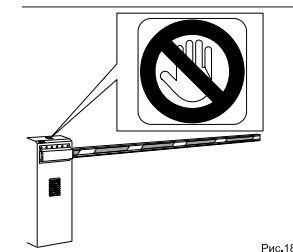
- Если Вы нажмете ее (и удержите), то дисплей покажет название первой функции.
- Если Вы отпустите кнопку, дисплей покажет значение функции, которое может быть изменено кнопками + и -.
- Если Вы нажмете кнопку F снова (и удержите ее), то дисплей покажет название следующей функции и т.д.
- Когда Вы достигнете последней функции, нажмите кнопку F для того, чтобы выйти из программирования, и дисплей снова покажет статус ввода.

Следующая таблица показывает последовательность функций, доступных на первом уровне программирования:

Первый уровень программирования		
Дисплей	Функция	Умолчание
LO	Функциональная логика: А Автоматическая А1 Автоматическая 1 Е Полуавтоматическая Р Парковочная РА Автоматическая парковочная Сп Кондоминиум СА Автоматический кондоминиум rb FAAC CITY (логика дорожных столбов) С В отсутствии оператора г Удаленный контроль Си Пользовательский	Е

4.2. Завершающие работы

После установки, прикрепите стикер «**Не кладите руки: Опасно!**» на верхнюю часть стойки (рис.18). Проверьте эффективность работы шлагбаума и всех присоединенных аксессуаров. Дайте клиенту «Руководство пользователя», объясните правильную работу и использование шлагбаума и покажите потенциально опасные области системы.



4.3. Уровень масла

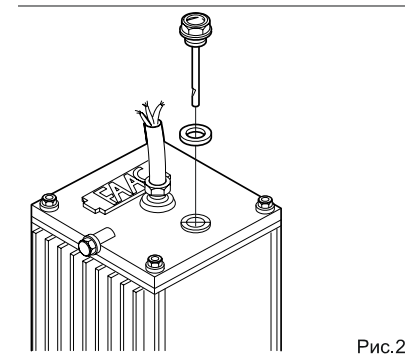
Периодически проверяйте уровень масла в емкости.

Делайте проверку ежегодно при средней интенсивности использования, или раз в 6-ть месяцев при более интенсивной работе.

Уровень не должен быть ниже низкой отметки на щупе (рис.20).

Для дозаправки, открутите заливочную пробку (рис.20) и долейте масла до максимального уровня на щупе.

Используйте только FAAC XD 220 масло и никакое другое.



4.4. Прокачка гидравлической системы

Если движение стрелы не равномерно, то это может быть вызвано наличием воздуха в гидравлической системе:

1. Открутите сапун (рис.9).
2. Электрически включите движение стрелы:
 - Пока стрела открывается, немного ослабьте газоотводный винт в поршне с балансирующей пружиной, потом затяните его (рис.1 позиция 33).
 - Пока стрела закрывается, немного ослабьте газоотводный винт в поршне без балансирующей пружины, потом затяните его (рис.1 позиция 1).

При необходимости повторите процедуру, пока вы не получите плавное движение стрелы.

4. Запуск

4.1. Подсоединение электронного оборудования

Важно! Обесточьте систему перед проведением любых работ (подключение, программирование или техобслуживание).

Внимание: Когда клеммная колодка J2 отсоединена, отключено питание к мотору, но вентилятор и сигнальная лампа все еще подсоединены к питанию.

Расположите проводку, как показано на рис.3, и подключите аксессуары к блоку управления 624MPS.

Прокладывайте питающие кабели отдельно от управляющих и устройств безопасности (фотоэлементы, приемник, ключ-кнопка и т.д.).

Таблица 8 расшифровка состояния световых индикаторов

Индикатор	Горит (контакт замкнут)	Не горит (контакт разомкнут)
FCC	концевик закрытого положения не нажат	концевик закрытого положения замкнут
FCA	концевик открытого положения не нажат	концевик открытого положения замкнут
OPEN	Подается команда	Команда не подается
CLOSED/FSW	Подается команда (*)/ безопасность отключена (**)	Команда не подается (*)/ безопасность включена (**)
STOP	Команда не подается	Подается команда
ALARM	Стрела в движении	Стрела в покое
WARN. LIGHT	см. на работу сигнальной лампы	см. на работу сигнальной лампы
POWER	питание мотора подается	мотор обесточен

(*) Р логическая схема

(**) A/E логическая схема

Примечание: Состояния световых индикаторов, когда шлагбаум закрыт и находится в состоянии покоя, показаны жирным шрифтом.

PA	Время паузы: Работает только в автоматической логике. Может быть установлено от 0 до 59 с шагом 1 сек. Далее, обзор может быть в минутах и десятых долях секунды (разделены точкой), а время регулируется с шагом 10 сек до максимального значения 4,1 минута. Напр: Если дисплей показывает 2,5, то время паузы будет 2 мин и 50 сек.	20
FO	Усилие: Регулирует усилие привода. 01 = минимальное. 50 = максимальное.	25
L1	Петля 1: Если эта функция активирована, то петля, подключенная к вводу петли 1 имеет функцию Открытия. У = Петля 1 активна no = Петля 1 не активна Внимание: если функция не активна, то статус петли 1, тем не менее, будет доступен на одном из выводов, если правильно установлен (см. второй уровень программирования).	no
L2	Петля 2: Если эта функция активирована, то петля, подключенная к вводу петли 2 имеет функцию безопасности/закрытия, то есть она будет работать как устройство безопасности во время закрытия и будет отдавать команду плате. У = Петля 2 активна no = Петля 2 не активна Внимание: если функция не активна, то статус петли 2, тем не менее, будет доступен на одном из выводов, если правильно установлена.	no
51	Не используется	05
52	Не используется	05

5t	Статус автоматической системы: Выход из программирования, сохранение установленных данных и возврат в автоматическую систему обзора статуса. 00 Закрыто 01 Предварительное мигание перед открытием 02 Открытие 03 Открыто 04 Пауза 05 Предварительное мигание перед закрытием 06 Закрытие 07 Остановлено, готово к закрытию 08 Остановлено, готово к открытию 09 Аварийное открытие 10 Устройство безопасности на закрытие работает	
-----------	--	--

3.16. Расширенный уровень программирования

Для того, чтобы войти во 2-й уровень программирования, нажмите кнопку F и, удерживая ее, нажмите кнопку +.

- Если Вы отпустите кнопку +, то дисплей покажет название первой функции.
- Если Вы также отпустите кнопку F, то дисплей покажет значение функции, которое можно изменить кнопками + и -.
- Если Вы нажмете кнопку F (и будете удерживать ее), то дисплей покажет название следующей функции; если Вы отпустите ее, то отобразится значение, которое можно изменить кнопками + и -.
- Когда Вы достигнете последней функции, нажмите кнопку F для того, чтобы выйти из программирования, и дисплей вернется к показыванию статуса вводов.

Следующая таблица показывает последовательность функций, доступных во втором уровне программирования:

рис.17. Для увеличения угла торможения передвиньте кулачок к концевому выключателю. Для уменьшения угла замедления передвиньте от концевого выключателя.

- Сцепите систему, и проведите несколько пробных циклов, проверьте, в порядке ли положения концевых переключателей, балансирующая пружина и передаточное усилие.

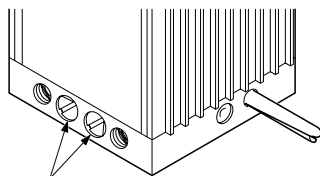
открытие открыта	или замкнут	разомкнут
предварительный сигнал (если выбран) / или закрывание	мигание	

(*) Сигнальная лампа подключена к 8 и 10 клеммам.

(**) Сигнальная лампа подключена к 9 и 10 клеммам.

3.21. Регулировка передаточного момента

Настройте систему, используя два перепускных клапана (рис.16) для настройки гидравлической передачи усилия.



Перепускные винты

Рис.16

Красный болт управляет усилием на закрытие.

Зеленый болт управляет усилием на открытие.

Для увеличения усилия поверните болты по часовой стрелке.

Для уменьшения усилия поверните болты против часовой стрелки.

Внимание! При регулировке не допускайте полного закручивания или выкручивания этих болтов. Для установки максимального усилия необходимо закрутить болт до упора, а затем ослабить на 2,5-3 оборота.

3.22. Регулировка замедления

- Установите микропереключатель **SW6** согласно требуемому замедлению:

Off: короткое (1,5 сек).

On: длинное (2,5 сек).

Для стрелы до 4м длиной рекомендуется короткое замедление.
Для стрелы от 4 до 7м рекомендуется длинное замедление.

- Настройте кулачки концевиков, ослабив два винта, как показано на

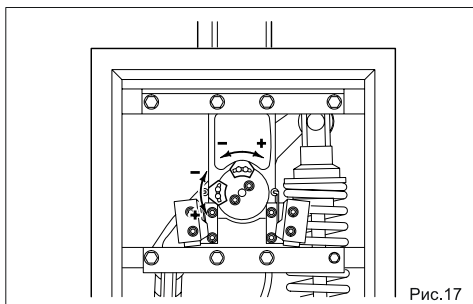


Рис.17

Второй уровень программирования

Дисплей	Функция	Умолчение
bo	Максимальный крутящий момент при толчке: Двигатель работает на максимальном крутящем моменте (игнорируя регулировку крутящего момента) во время начала движения. У = Активен по = Выключен	У
PF	Предварительное мигание: Для того, чтобы активировать мигающую лампу на 5 сек до начала движения по Выключен OC Перед каждым движением CL Перед закрытием PA Только по окончанию паузы	по
SC	Медленное закрытие: Для того, чтобы установить всю стадию закрытия на медленной скорости У = Активен по = Выключен	по
tr	Время замедления после конечных выключателей: Для настройки времени замедления (в секундах) после того, как сработали конечные выключатели на открытие и закрытие. Можно отрегулировать от 0 до 10 сек. с шагом в 1 сек. 00 = Замедление отключено 10 = Максимальное замедление	03

FS	<p>Время работы (тайм-аут): Мы рекомендуем установить значение от 5 до 10 сек. больше, чем требуемое автоматической системой для того, чтобы открыться или закрыться. Можно регулировать от 0 до 59 сек. с шагом в 1 сек. Далее, обзор меняется в минутах и десятых долях секунды (отделены точкой), а время регулируется с шагом в 10 сек., до максимального значения 4,1 мин.</p>	20
FS	<p>Безопасность при аварии: Если эта функция активирована, она позволяет функциональный тест фотозащелки перед движением автоматической системы, вне зависимости от используемого вывода. Если тест не пройден, то автоматическая система не начинает движения. У = Активно no = Выключено</p>	no

	(*)	счетчика	времени паузы до момента освобождения	
закрывание	обратное движение	остановка	см. соответствующий параграф	
открывание	нет эффекта	остановка	нет эффекта	
остановлена	сразу закрывается (*)	нет эффекта	нет эффекта	

(*) Если включено время предупреждения, то шлагбаум закрывается через 5сек.

Таблица 5 Е логика (полу-автомат)

положение стрелы \ сигнал	Open-открытие	Stop-стоп	Safety-безопасность	Panic-тревога
закрыта	открывание	нет эффекта	нет эффекта	стрела открывается и/или остается открытой. Сигнал тревоги включен
открыта	обратное закрытие (*)	остановка	нет эффекта	
закрывание	обратное движение	остановка	см. соответствующий параграф	
открывание	остановка	остановка	нет эффекта	
остановлена	обратное закрытие (*)	нет эффекта	нет эффекта	

(*) Если включено время предупреждения, то шлагбаум закрывается через 5сек.

Таблица 6 Р логика (Парковка: эта логика не позволяет сделать предварительное включение сигнальной лампы)

положение стрелы \ сигнал	Open-открытие	Closed-закрытие	Stop-остановка	Panic-тревога
закрыта	открывание	нет эффекта	нет эффекта	стрела открывается и/или остается открытой. Сигнал тревоги включен
открыта	нет эффекта	обратное закрытие	нет эффекта	
закрывание	обратное движение	нет эффекта	остановка движения	
открывание	остановка	остановка	нет эффекта	
остановлена	обратное закрытие (*)	нет эффекта	нет эффекта	

Таблица 7 Действие сигнальной лампы

положение стрелы	нормально разомкнутый контакт (*)	нормально замкнутый контакт (**)
закрыта	Разомкнут	замкнут

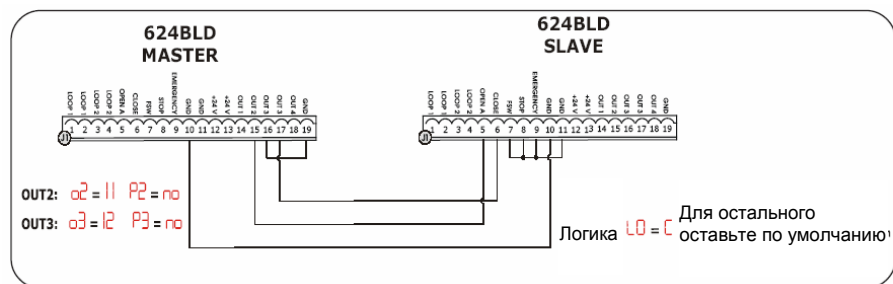
DL5	Авария	Команда деактивирована	Команда активирована
DL6	FCA	Концевые выключатели на открытие свободны	Концевой выключатель на открытие активирован
DL7	FCC	Концевые выключатели на закрытие свободны	Концевой выключатель на закрытие активирован
DL8	PIVOT	Стрела прилагается	Стрела не прилагается

3.18. Тест автоматической системы

Когда Вы закончите программирование, проверьте, правильно ли работает система.

Кроме того, проверьте, правильно ли отрегулировано питание, и правильно ли работают устройства безопасности.

3.19. Master-Slave



3.20. Работа с различными логиками

Таблица 4 А логика (Автомат)

положение стрелы \ сигнал	Open-открытие	Stop-стоп	Safety-безопасность	Panic-тревога
закрыта	открывается, закрывается после времени паузы	нет эффекта	нет эффекта	стрела открывается и/или остается открытой. Сигнал тревоги включен
открыта	сразу закрывается	остановка	приостановка	

o1	Вывод 1: Вывод может быть установлен на одну из следующих функций: 00 Безопасность при аварии 01 Индикаторная лампа (горит при открытии и паузе, мигает при закрытии и выключена, когда автоматическая система закрыта) 02 Стрела светится (вывод активен при закрытой стреле и при паузе, не активен при открытой стреле, мигает во время движения) 03 Стрела закрыта 04 Стрела открыта или на паузе, она выключается во время предварительного мигания перед закрытием 05 Стрела движется на открытие, включая предварительное мигание. 06 Стрела движется на закрытие, включая предварительное мигание. 07 Стрела стоит. 08 Стрела в аварийном статусе. 09 Петля 1 активна 10 Петля 2 активна 11 Открыто для 624 SLAVE 12 Закрыто для 624 SLAVE 13 Стрела разъединена	00
P1	Полярность вывода 1: Для конфигурации статуса полярности вывода. У = Нормально замкнутая полярность no = Нормально разомкнутая полярность Примечание: если вывод установлен на безопасности при аварии, то оставьте значение по умолчанию.	no
o2	Вывод 2: См. вывод 1.	03
P2	Полярность вывода 2: См. полярность вывода 1.	no
o3	Вывод 3: См. вывод 1.	01

P3	Полярность вывода 3: См. полярность вывода 1.	no
o4	Вывод 4: См. вывод 1, за исключением функций 00, 11, 12, которые в этом случае не действуют.	02
P4	Полярность вывода 4: Для конфигурации статуса полярности вывода. У = Нормально замкнутая полярность no = Нормально разомкнутая полярность	no
AS	Запрос помощи (вместе с двумя следующими функциями): Если активирована в конце обратного отсчета (устанавливается двумя следующими функциями «Циклическое программирование»), то активирует вывод лампы на 4 сек каждые 30 сек. Может оказаться полезным для установки технического обслуживания по расписанию.	No
nc	Циклическое программирование в тысячах: Для установки обратного отсчета рабочих циклов системы. Устанавливаемое значение от 0 до 99 (тысячи циклов). Отображаемое значение обнуляется по мере увеличения циклов, взаимодействуя со значением nC (99 nC уменьшающихся шагов соответствуют одному nC уменьшению). Функция может использоваться в сочетании с nC для того, чтобы проверить использование системы и использовать в «Запросе помощи».	00

nc	Циклическое программирование в сотнях тысяч: Для установки обратного отсчета рабочих циклов системы. Устанавливаемое значение от 0 до 99 (сотни тысяч циклов). Отображаемое значение обнуляется по мере увеличения циклов, взаимодействуя со значением nC (1 уменьшение nC соответствует 99 уменьшениям nC). Функция может использоваться в сочетании с nC для того, чтобы проверить использование системы и использовать «Запрос помощи».	01
h1	Не действует	00
h2	Не действует	00
St	Статус автоматической системы: Выход из программирования, сохранение данных и возвращение к обзору статуса ворот (см. параграф 5.1.).	

3.17. Начало работы. Проверка светодиодов

Следующая таблица показывает статус светодиодов в отношении к статусу вводов (закрытые при остальных условиях автоматической системы выделены **жирным**).

Проверьте статус сигнальных светодиодов, как в таблице ниже:

Заметьте, что: **Светодиод вкл.** = закрытый контакт

Светодиод выкл. = открытый контакт

Работа статуса сигнальных светодиодов

Светодиод	Описание	Вкл. (закрытый контакт)	Выкл. (открытый контакт)
DL1	Открыто	Команда активна	Команда деактивирована
DL2	Закрыто	Команда активна	Команда деактивирована
DL3	FSW	Устройство безопасности заблокировано	Устройства безопасности активированы
DL4	Стоп	Команда деактивирована	Команда активирована