

КУ-К-ЭКО

Перв. примен.

Справ. №

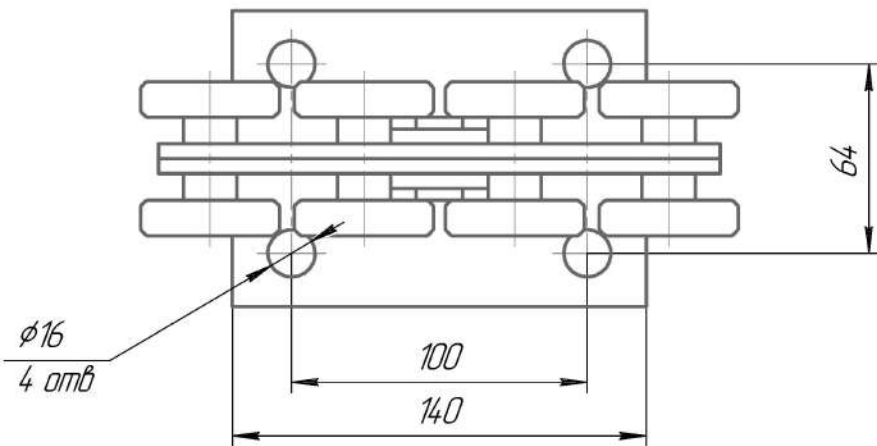
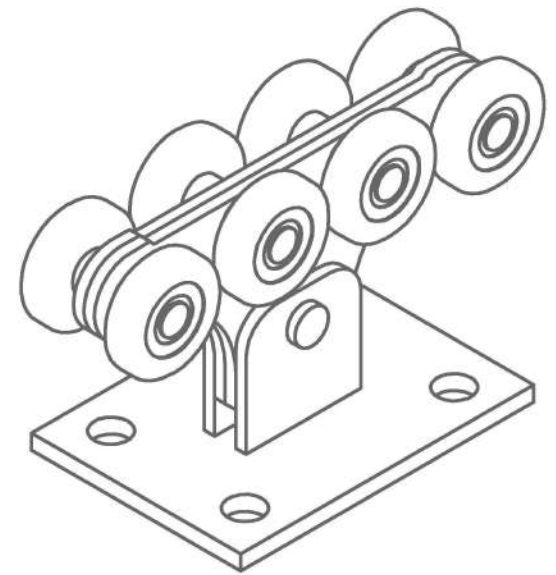
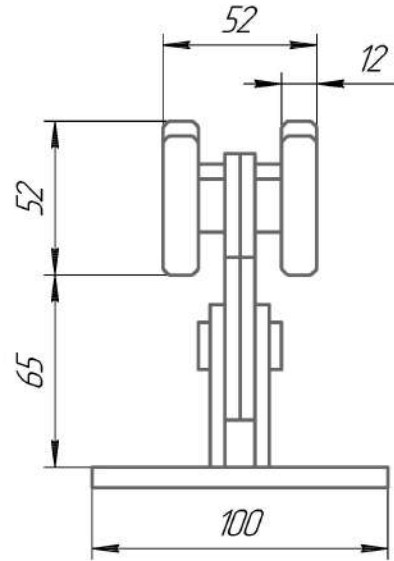
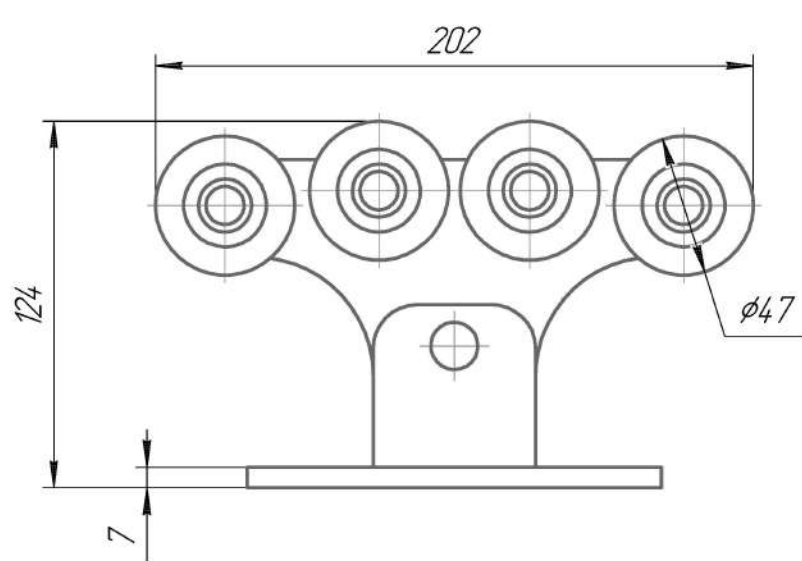
Подп. и дата

Изм. №

Взам. инв. №

Подп. и дата

Изм. № подл.



				<b>КУ-К-Эко</b>			
				<b>Опора (каретка) роликотвая</b>			
Изм.	Лист	№ докум.	Подп.	Дата	Лит.	Масса	Масштаб
Разраб.						3,06	1:1,8
Проб.					Лист	Листов	1
Т.контр.							
И.контр.							
Утв.							