



Автоматика для откатных ворот Серия VX

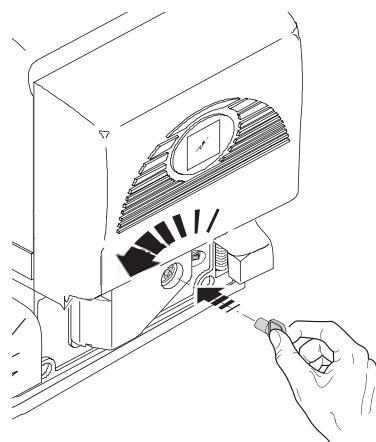
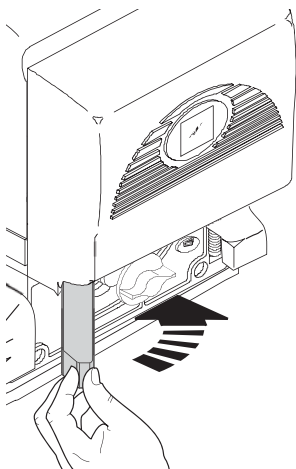
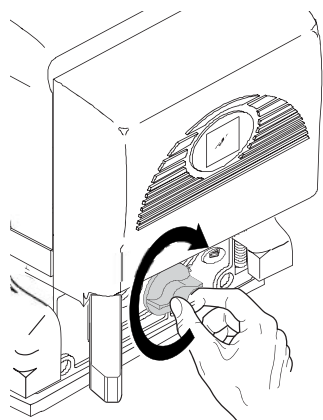
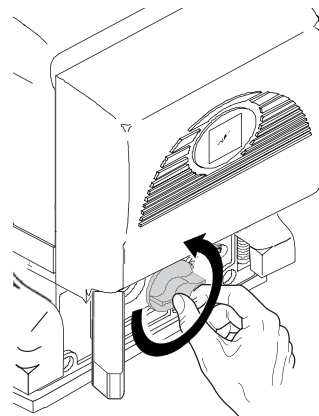
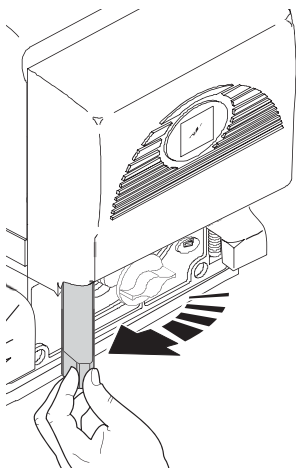
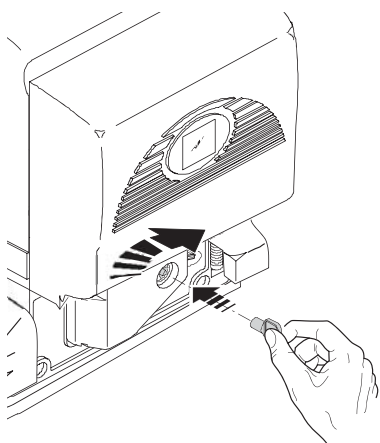
FA01123-RU



VX-74 / VX-78

РУКОВОДСТВО ПО УСТАНОВКЕ

RU Русский



ОБЩИЕ ПРЕДУПРЕЖДЕНИЯ ДЛЯ УСТАНОВЩИКА

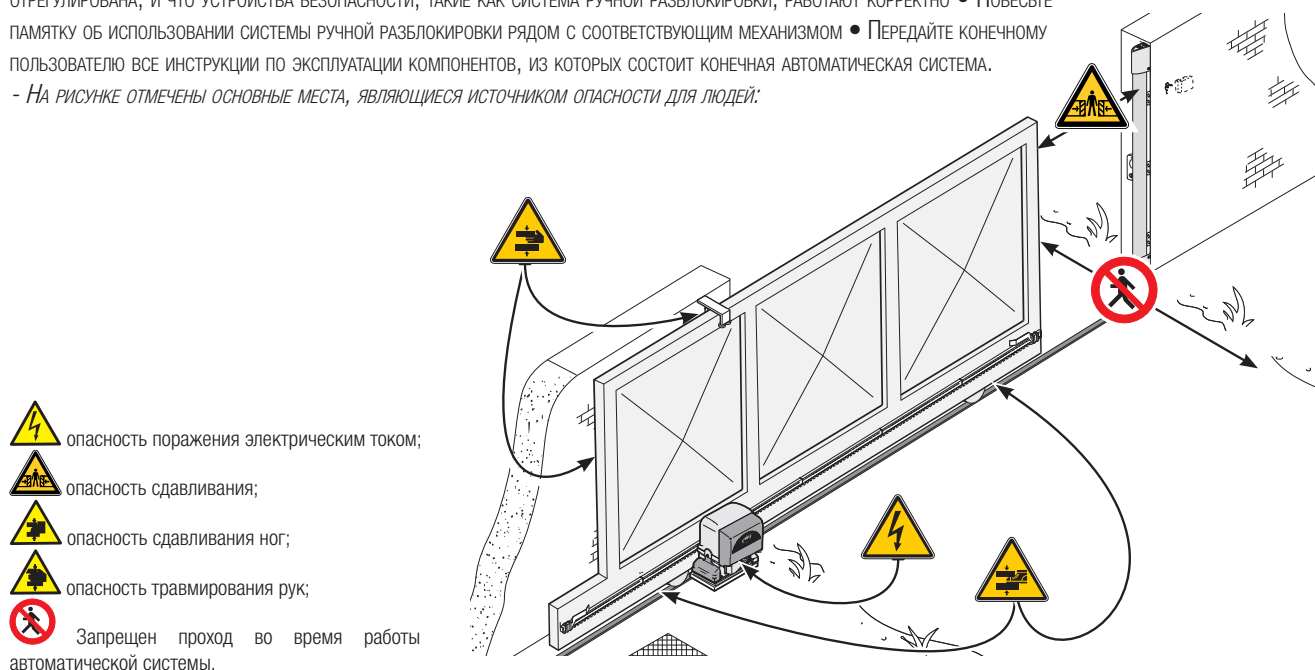
⚠ ВНИМАНИЕ! Важные инструкции по технике безопасности.






Строго следуйте всем инструкциям по безопасности, поскольку неправильный монтаж может привести к серьезным увечьям. Прежде чем продолжить, внимательно прочитайте общие предупреждения для пользователя.

Это изделие должно использоваться исключительно по назначению. Любое другое применение рассматривается как опасное. CAME S.P.A. не несет никакой ответственности за ущерб, нанесенный неправильным, ошибочным или небрежным использованием изделия.

- Продукция, описанная в данном руководстве, относится к категории «частично завершенной машины или механизма», согласно директиве 2006/42/СЕ. Под «частично завершенной машиной или механизмом» понимается совокупность комплектующих, составляющих частично завершенную машину или механизм, которые по отдельности не могут быть использованы по назначению. Частично завершенные машины предназначены исключительно для встроенного монтажа или интеграции в другие машины или частично завершенные машины и механизмы для создания машины, соответствующей требованиям Директивы 2006/42/СЕ. Окончательная сборка должна осуществляться в соответствии с Директивой 2006/42/СЕ (Европейская директива) и соответствующими европейскими стандартами: EN 13241-1, EN 12453, EN 12445 и EN 12635. Ввиду вышесказанного все операции, описанные в данном руководстве, должны выполняться исключительно квалифицированным и компетентным персоналом
- Производитель снимает с себя всякую ответственность в случае применения пользователем неоригинальных деталей; это приведет к снятию изделия с гарантии
- Храните инструкцию в папке с технической документацией вместе с инструкциями на другие устройства, использованные для создания этой автоматической системы
- Проверьте, чтобы диапазон температур, указанный в данной инструкции, соответствовал температуре окружающей среды в месте установки
- Необходимо выполнять монтаж, проводку кабелей, электрические подключения и наладку системы в соответствии с установленными правилами, мерами безопасности и соответствующим использованием, указанными в технической документации на эти товары
- Если кабель электропитания поврежден, он должен быть заменен фирмой-изготовителем, уполномоченным центром технической поддержки или квалифицированным персоналом во избежание любых рисков
- Убедитесь в отсутствии напряжения электропитания перед выполнением монтажных работ
- Автоматика не может использоваться с воротами, снабженными пешеходной калиткой, за исключением той ситуации, когда движение ворот возможно только при условии обеспечения безопасного положения калитки
- Убедитесь в невозможности застревания между воротами и окружающими неподвижными частями в результате движения створки
- Перед установкой автоматики, проверьте, чтобы ворота были в исправном механическом состоянии, правильно сбалансированы и хорошо закрывались: в случае отрицательной оценки следует приостановить работы до обеспечения полного соответствия требованиям техники безопасности
- Убедитесь в том, что ворота стабильны, исправно открываются и закрываются, колеса исправны и надлежащим образом смазаны.
- Направляющий рельс должен быть надежно зафиксирован на дорожном полотне, полностью выступать над поверхностью и быть абсолютно ровным для обеспечения беспрепятственного движения ворот
- Верхние направляющие скобы с роликами не должны вызывать трения
- Убедитесь в наличии концевых выключателей открывания и закрывания
- Для установки автоматики выберите устойчивую монтажную поверхность, защищенную от ударов
- Убедитесь в наличии необходимых механических упоров
- Если автоматика устанавливается на высоте менее 2,5 м над землей или другим покрытием, проверьте необходимость установки других защитных приспособлений и/или предупреждений для защиты от источников опасностей
- Запрещается устанавливать автоматику в перевернутом виде или на элементы, склонные к прогибанию под действием силы тяжести. При необходимости используйте усиленные детали в местах крепления
- Не устанавливайте створки ворот под уклоном
- Проверьте, чтобы вблизи не было ирригационных устройств, которые могут намочить привод снизу
- Необходимо сообщить пользователю обо всех остаточных рисках с помощью специальных символов, расположенных на видном месте, и доходчиво объяснить конечному пользователю
- Оградите весь участок работы автоматики для предотвращения доступа на него посторонних, в частности несовершеннолетних и детей
- При необходимости установите на видное место предупреждающие знаки (например, табличку на ворота)
- Рекомендуется использовать надлежащие средства защиты во избежание возникновения опасностей механического повреждения, связанных с присутствием людей в зоне работы автоматики (например, предотвращения сдавливания пальцев между зубчатой рейкой и шестерней)
- Электрические кабели должны проходить через кабельные сальники и не должны соприкасаться с компонентами, нагревающимися в ходе эксплуатации (двигателем, трансформатором и т.п.)
- Для подключения к сети электропитания необходимо предусмотрите автоматический выключатель с расстоянием между контактами не менее 3 мм, обеспечивающий защиту от перенапряжения III степени
- Все устройства управления и контроля должны устанавливаться на расстоянии не менее 1,85 м от периметра зоны движения ворот или там, где до них невозможно дотянуться с внешней стороны
- Все устройства управления в режиме «Присутствие оператора» должны располагаться на высоте не менее 1,5 метра и в недоступном для посторонних месте
- Для прохождения испытания на соответствие толкающего усилия нормативам используйте правильно установленный чувствительный профиль и выполните требуемые регулировки
- Перед сдачей автоматической системы пользователю, проверьте ее на соответствие гармонизированным стандартам Директивы о машинном оборудовании 2006/42/СЕ. Убедитесь в том, что автоматика была правильно отрегулирована, и что устройства безопасности, такие как система ручной разблокировки, работают корректно
- Повесьте памятку об использовании системы ручной разблокировки рядом с соответствующим механизмом
- Передайте конечному пользователю все инструкции по эксплуатации компонентов, из которых состоит конечная автоматическая система.

- На рисунке отмечены основные места, являющиеся источником опасности для людей:



-  опасность поражения электрическим током;
-  опасность сдавливания;
-  опасность сдавливания ног;
-  опасность травмирования рук;
-  Запрещен проход во время работы автоматической системы.

УСЛОВНЫЕ ОБОЗНАЧЕНИЯ

📖 Этот символ обозначает раздел, требующий особого внимания.

⚠️ Этот символ обозначает раздел, связанный с вопросами безопасности.

👉 Этот символ обозначает раздел, предназначенный для ознакомления конечного пользователя.

Все размеры приведены в мм, если не указано иное.

ОПИСАНИЕ

VX-74 Автоматический привод, укомплектованный платой управления, энкодером с функцией контроля движения и обнаружения препятствий и механическими концевыми выключателями, для откатных ворот массой до 400 кг.

VX-78 Автоматический привод, укомплектованный платой управления, энкодером с функцией контроля движения и обнаружения препятствий и механическими концевыми выключателями, для откатных ворот массой до 800 кг.

НАЗНАЧЕНИЕ

Привод VX-74 предназначен для автоматизации откатных ворот исключительно в жилом секторе, а VX-78 может также использоваться в жилых комплексах.

📖 Запрещается использовать устройство не по назначению и устанавливать его методами, отличными от описанных в настоящей инструкции.

ОГРАНИЧЕНИЯ В ИСПОЛЬЗОВАНИИ

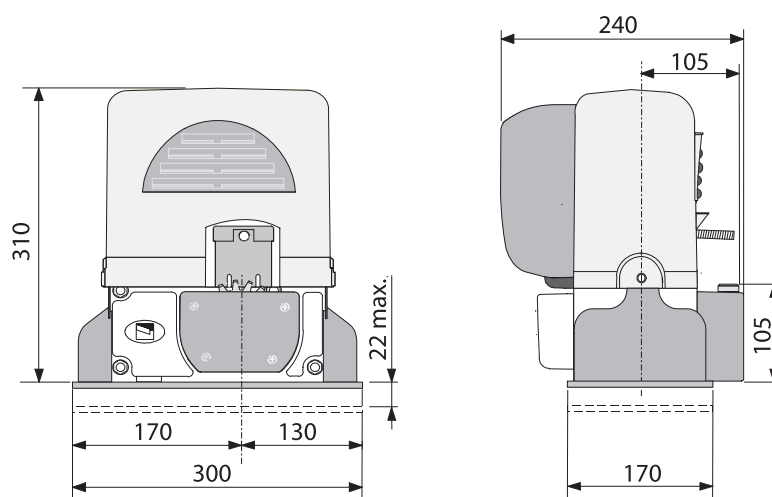
Модель	VX-74	VX-78
Стандартная длина* ворот (м)		4
Максимальная масса ворот (кг)	400	800
Модуль шестерни		4

* При использовании с воротами нестандартных размеров смотрите следующие графики.

ТЕХНИЧЕСКИЕ ХАРАКТЕРИСТИКИ

Данные	VX-74	VX-78
Класс защиты (IP)		44
Напряжение электропитания (В, 50/60 Гц)		~230
Напряжение питания двигателя (В, 50/60 Гц)		~230
Потребляемая мощность в режиме ожидания (Вт)		4,5
Потребляемая мощность с модулем Green Power (Вт)		0,8
Мощность (Вт)	520	560
Толкающее усилие (Н)	300	800
Рабочая скорость (м/мин)		10,5
Диапазон рабочих температур (°C)		-20 — +55
Конденсатор (мкФ)	12	20
Класс устройства		I
Термозащита двигателя (°C)		150
Масса (кг)		15

ГАБАРИТНЫЕ РАЗМЕРЫ



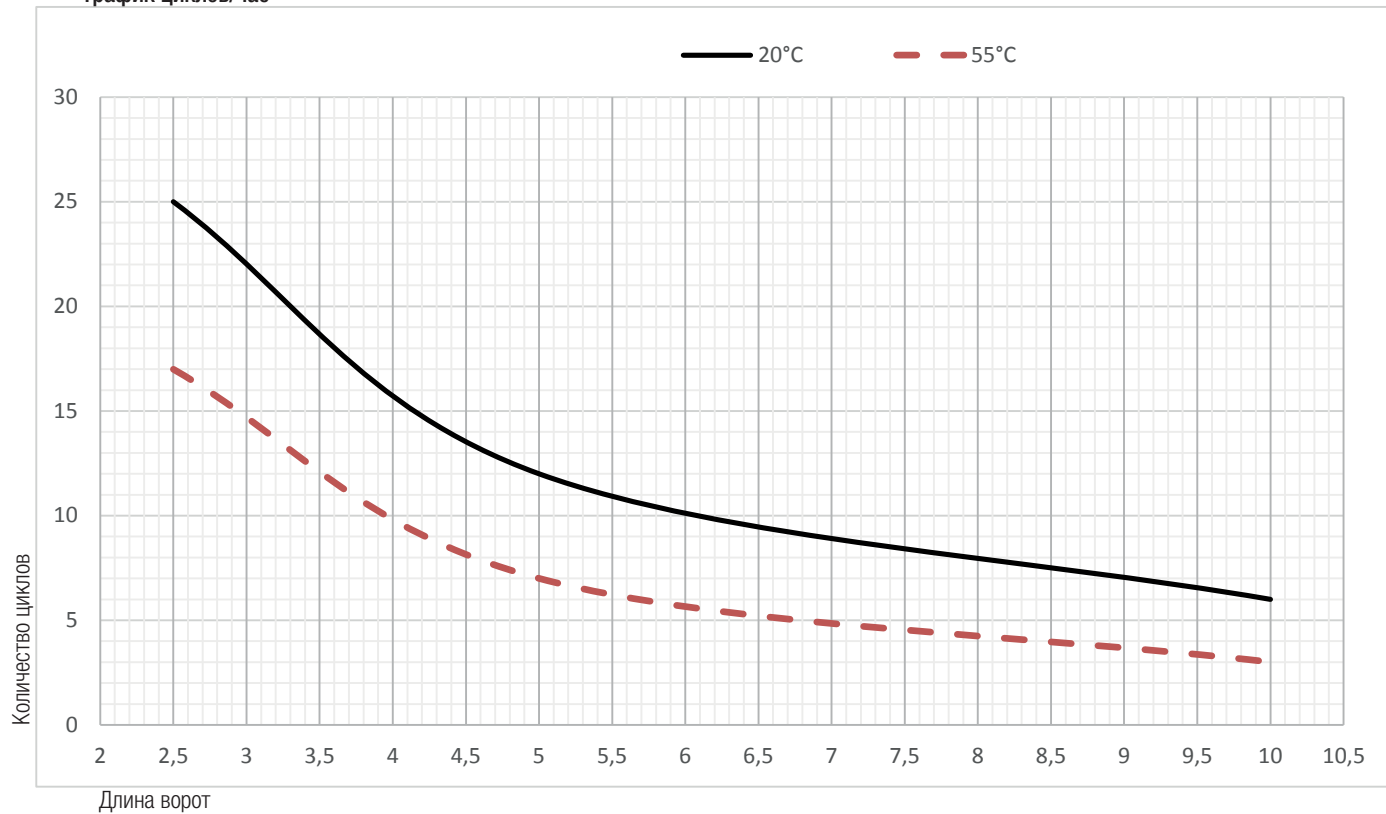
ЦИКЛЫ РАБОТЫ

Данные	VX-74 / VX-78
Кол-во циклов/час	17
Кол-во последовательных циклов	6

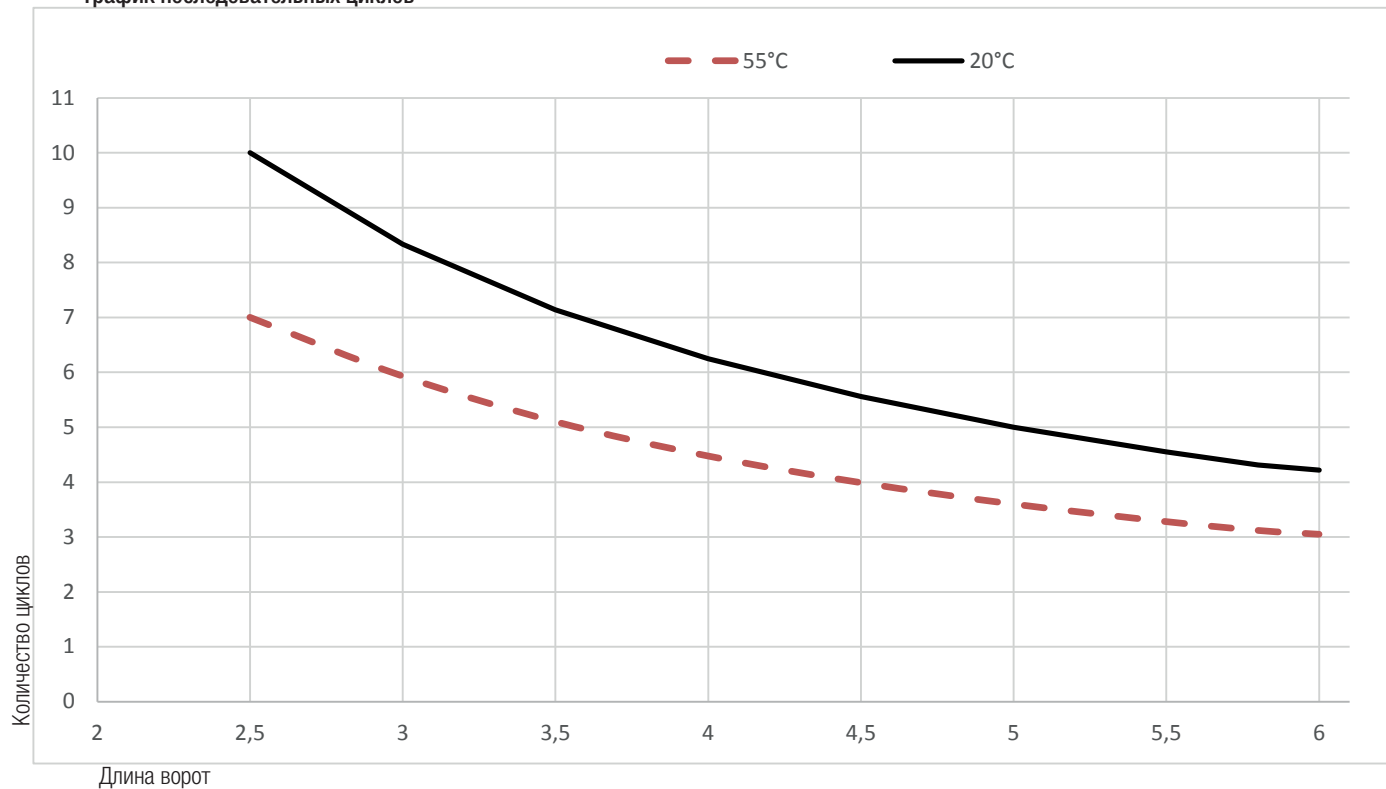
Расчет количества циклов выполнен для ворот стандартной **длины (см. ограничения в использовании)**, установленных согласно правилам и нормам, не подверженных механическому воздействию и/или нежелательному трению, при температуре окружающей среды 20° С, согласно требованиям норматива EN 60335-2-103.

При использовании с воротами нестандартных размеров смотрите следующие графики.

• График циклов/час

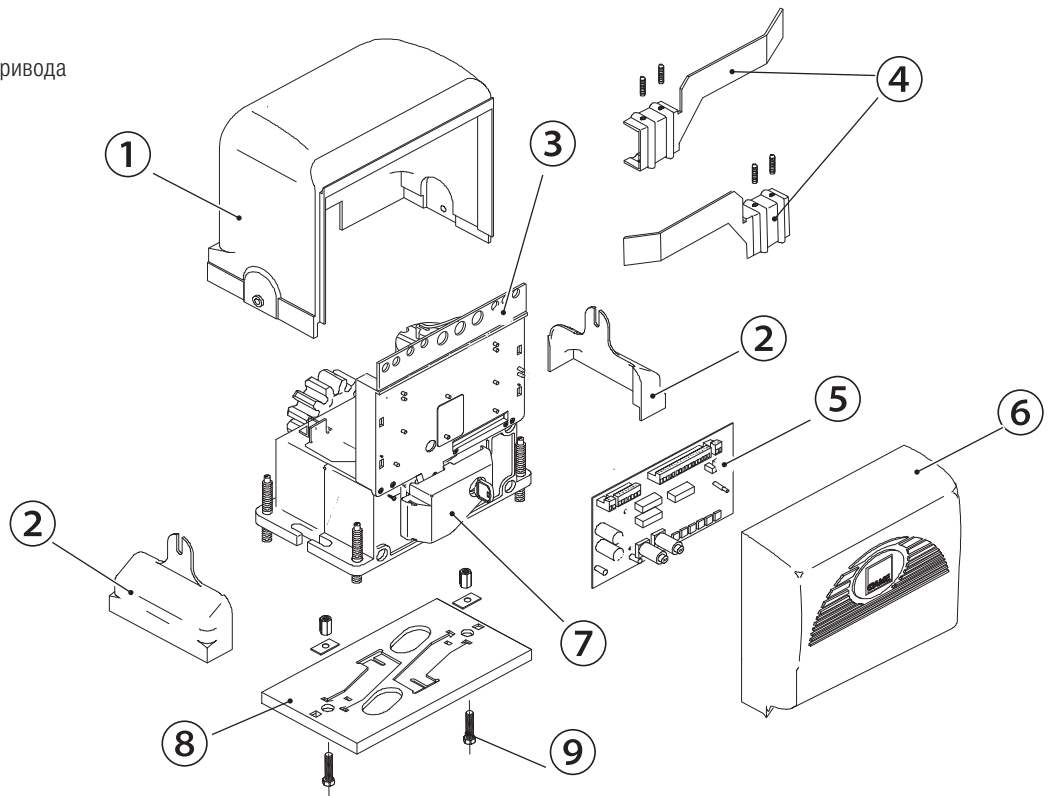


• График последовательных циклов



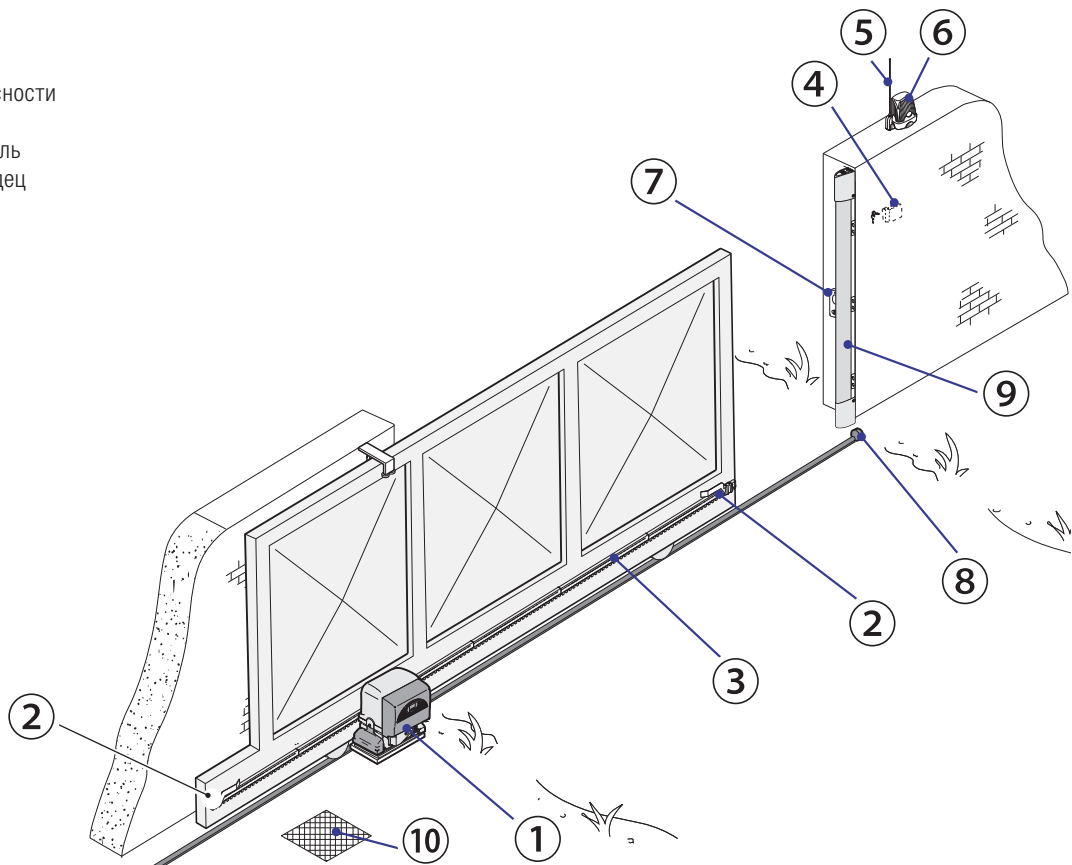
ОСНОВНЫЕ КОМПОНЕНТЫ

1. Кожух привода
2. Боковые крышки
3. Шасси пластиковое
4. Упоры концевых выключателей
5. Плата управления ZBX7N
6. Крышка платы управления
7. Дверца ручки разблокировки привода
8. Монтажное основание
9. Болты крепления



ВАРИАНТ ТИПОВОЙ УСТАНОВКИ

1. Привод
2. Упоры концевых выключателей
3. Зубчатая рейка
4. Ключ-выключатель
5. Антенна
6. Сигнальная лампа
7. Фотоэлементы безопасности
8. Механические упоры
9. Чувствительный профиль
10. Разветвительный колодец



ОБЩИЕ ИНСТРУКЦИИ ПО МОНТАЖУ

△ Монтаж должен производиться квалифицированным персоналом в полном соответствии с требованиями действующих норм безопасности.

ПРЕДВАРИТЕЛЬНЫЕ ПРОВЕРКИ

△ Перед началом монтажных работ выполните следующее:

- Проследите за тем, чтобы верхние направляющие скобы с роликами не вызывали трения.
- Приготовьте лотки и каналы для проводки кабеля, гарантирующие надежную защиту от механических повреждений.

ИНСТРУМЕНТЫ И МАТЕРИАЛЫ

Перед началом монтажных работ убедитесь в наличии всех необходимых инструментов и материалов, которые позволят произвести установку системы в полном соответствии с действующими нормами безопасности.

ТИП И МИНИМАЛЬНОЕ СЕЧЕНИЕ КАБЕЛЕЙ

Подключение	Длина кабеля	
	< 20 м	20 < 30 м
Электропитание платы управления, ~230 В (1P+N+PE)	3G x 1,5 мм ²	3G x 2,5 мм ²
Устройства сигнализации	2 x 0,5 мм ²	
Устройства управления	2 x 0,5 мм ²	
Устройства безопасности (фотоэлементы)	(Передачики = 2 x 0,5 мм ²)	
	(Приемники = 4 x 0,5 мм ²)	

📖 При напряжении 230 В и применении снаружи необходимо использовать кабели типа H05RN-F, соответствующие 60245 IEC 57 (IEC); в помещениях следует использовать кабели типа H05VV-F, соответствующие 60227 IEC 53 (IEC). Для электропитания устройств напряжением до 48 В можно использовать кабель FROR 20-22 II, соответствующий EN 50267-2-1 (CEI).

📖 Для подключения антенны используйте кабель типа RG58 (рекомендуется для расстояний до 5 м).

📖 Для синхронного подключения и CRP используйте кабель типа UTP CAT5 (до 1000 м).

📖 Если длина кабеля отличается от приведенной в таблице, его сечение определяется на основании реального потребления тока подключенными устройствами и в соответствии с указаниями, содержащимися в нормативе CEI EN 60204-1.

📖 Для последовательных подключений, предусматривающих большую нагрузку на тот же участок цепи, значения в таблице должны быть пересмотрены с учетом реальных показателей потребления и фактических расстояний. При подключении устройств, не рассматриваемых в данной инструкции, следует руководствоваться технической документацией на соответствующее изделие.

УСТАНОВКА

△ Приведенные ниже рисунки носят иллюстративный характер, так как пространство для установки автоматики и дополнительных принадлежностей может меняться от случая к случаю. Выбор наиболее подходящего решения должен осуществляться установщиком на месте.

📖 На рисунках показан монтаж левосторонней автоматики.

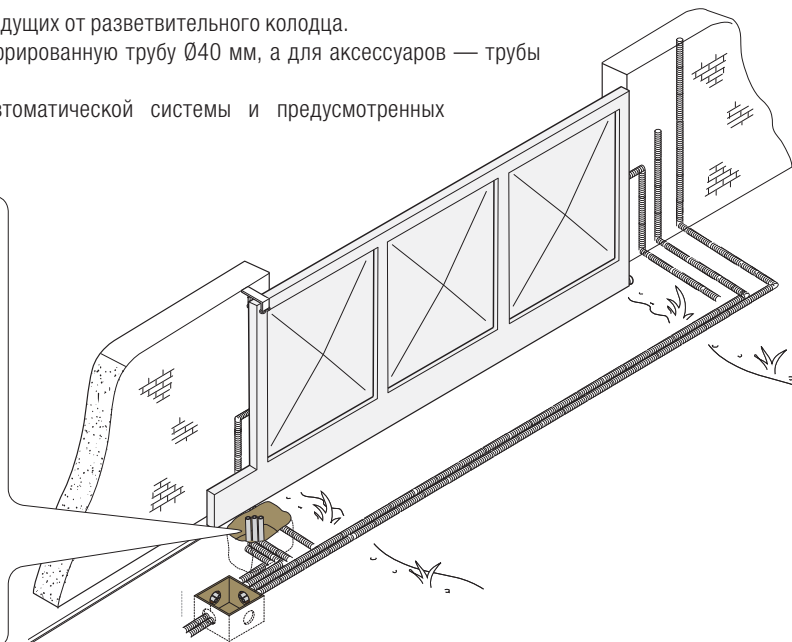
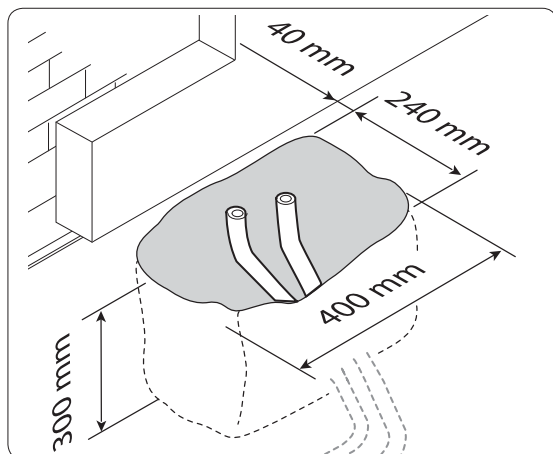
ПРОКЛАДКА ГОФРИРОВАННЫХ ТРУБ

Выполните выемку грунта под опалубку.

Подготовьте трубы и гофрошланги для проводов и кабелей, идущих от разветвительного колодца.

Для подключения привода рекомендуется использовать гофрированную трубу Ø40 мм, а для аксессуаров — трубы Ø25 мм.

📖 Количество гофрошлангов зависит от варианта автоматической системы и предусмотренных дополнительных устройств.

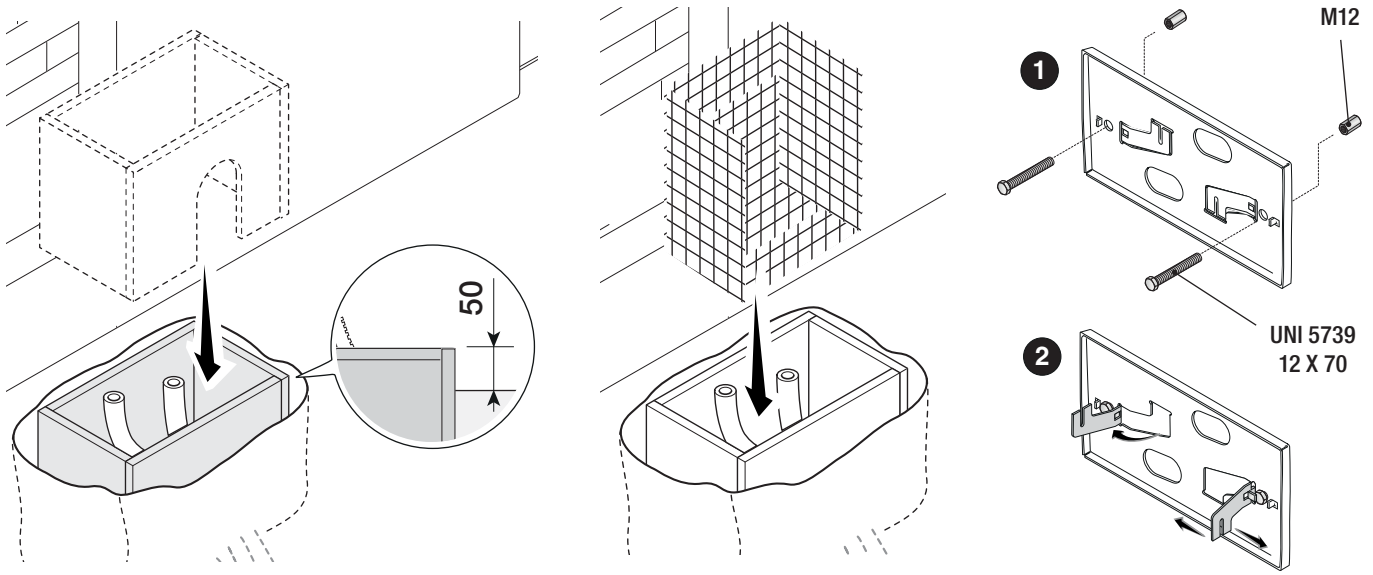


УСТАНОВКА МОНТАЖНОГО ОСНОВАНИЯ

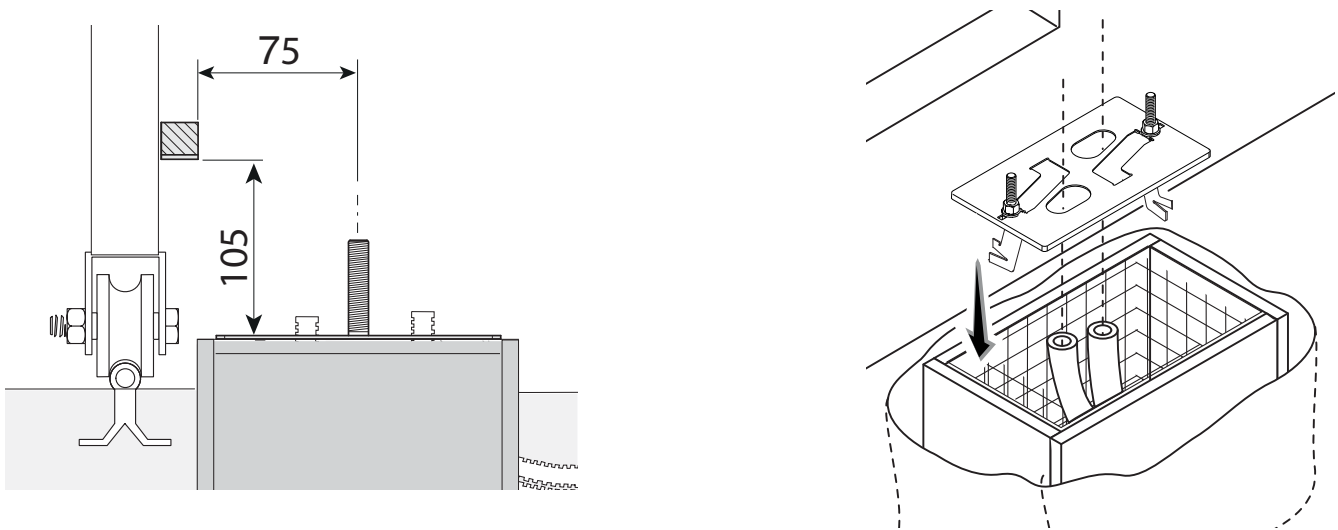
Подготовьте опалубку большего, чем монтажное основание, размера и установите ее в яму. Опалубка должна подниматься над уровнем грунта на 50 мм.

Вставьте железную сетку внутрь опалубки для армирования бетона.

Вставьте винты в монтажное основание и зафиксируйте их с помощью гаек. При помощи отвертки и плоскогубцев отогните выбитые в монтажном основании скобки.



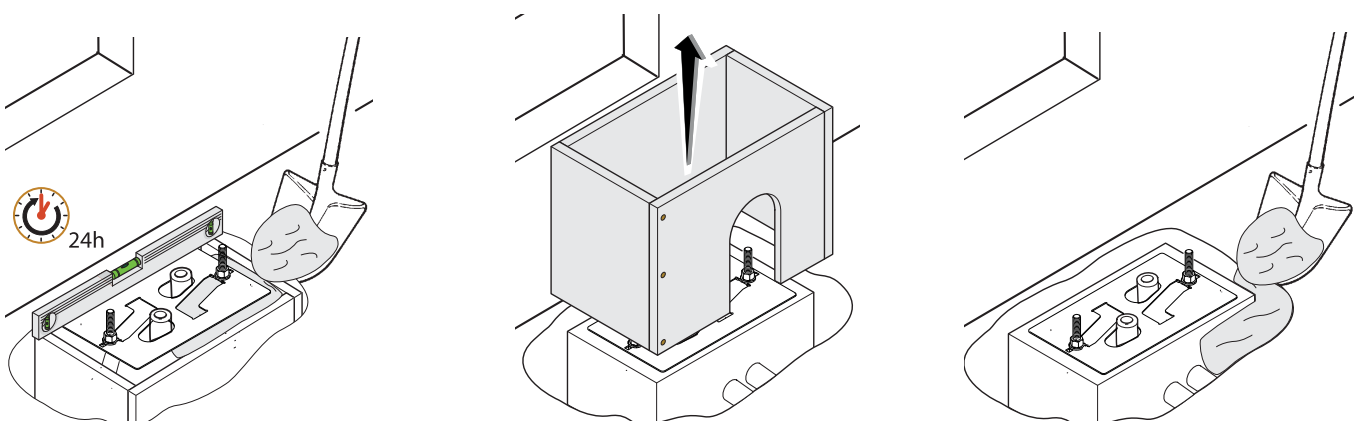
Если в системе уже предусмотрена зубчатая рейка, установите монтажное основание, соблюдая указанные на рисунке расстояния. Внимание! Трубы должны проходить через специально предусмотренные для них отверстия.



Заполните опалубку цементным раствором. Монтажное основание должно быть абсолютно ровным, резьба винтов должна находиться полностью на поверхности.

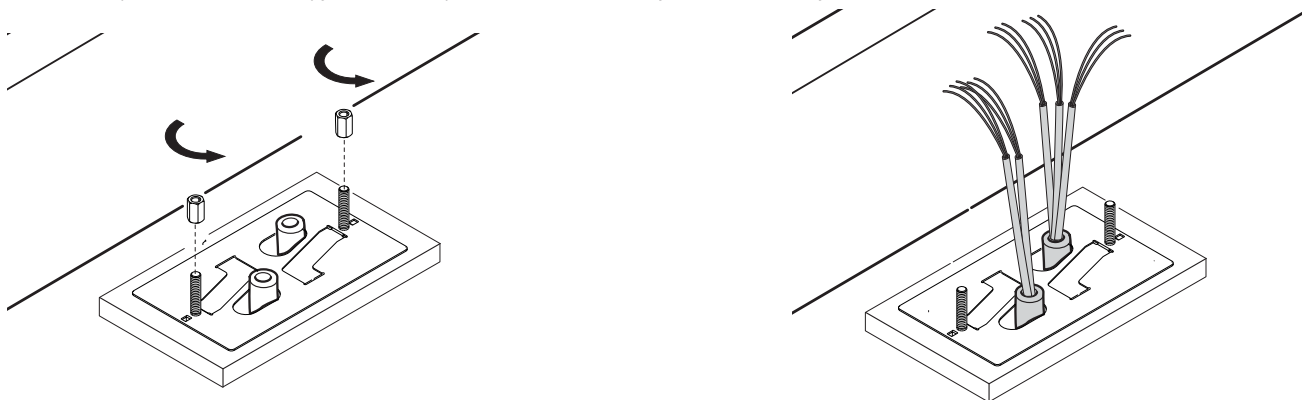
Подождите не менее 24 часов, чтобы раствор полностью затвердел.

Удалите опалубку, засыпьте пространство вокруг цементного блока землей.



Отвинтите гайки и снимите их с винтов.

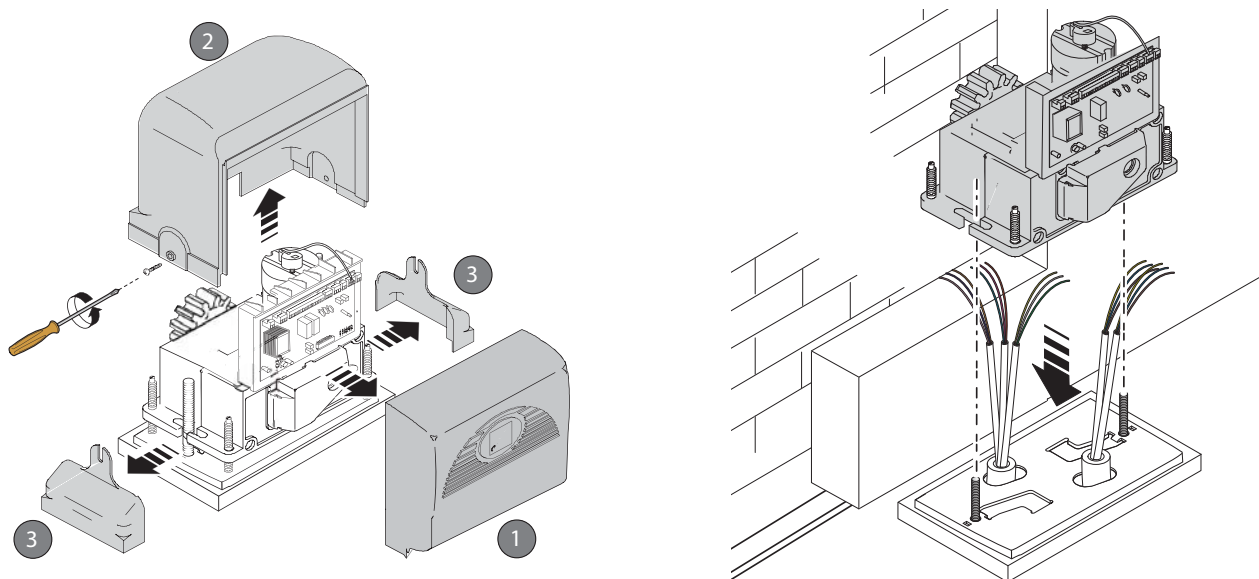
Вставьте электрические кабели в трубы таким образом, чтобы они выступали как минимум на 600 мм.



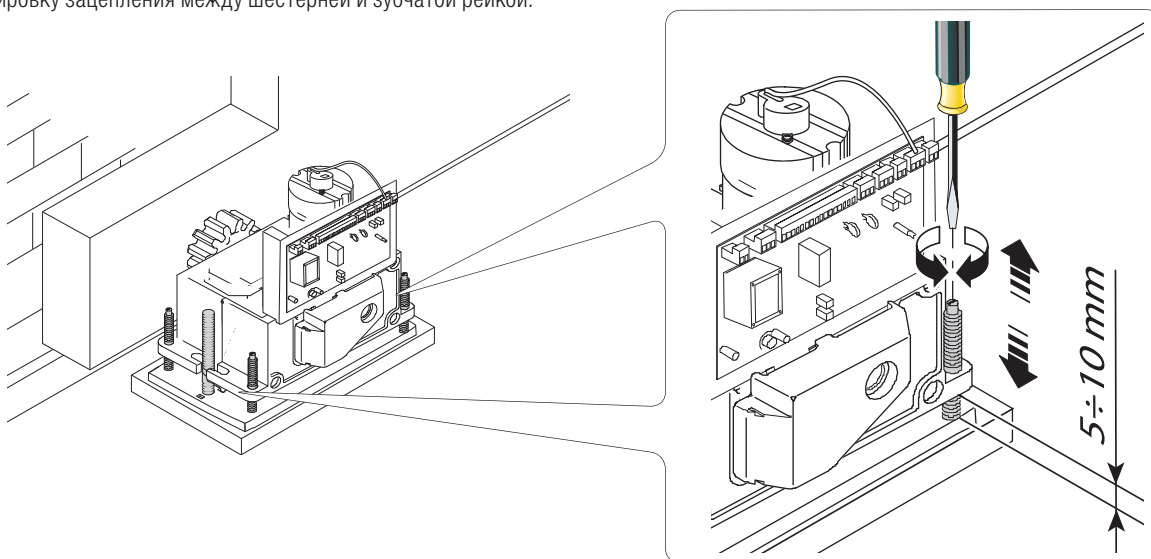
ПОДГОТОВКА ПРИВОДА

Снимите крышку платы, кожух привода и боковые крышки.

Установите привод на монтажное основание.



Приподнимите привод над монтажным основанием на 5-10 мм, используя стальные регулировочные шпильки, чтобы позднее произвести регулировку зацепления между шестерней и зубчатой рейкой.

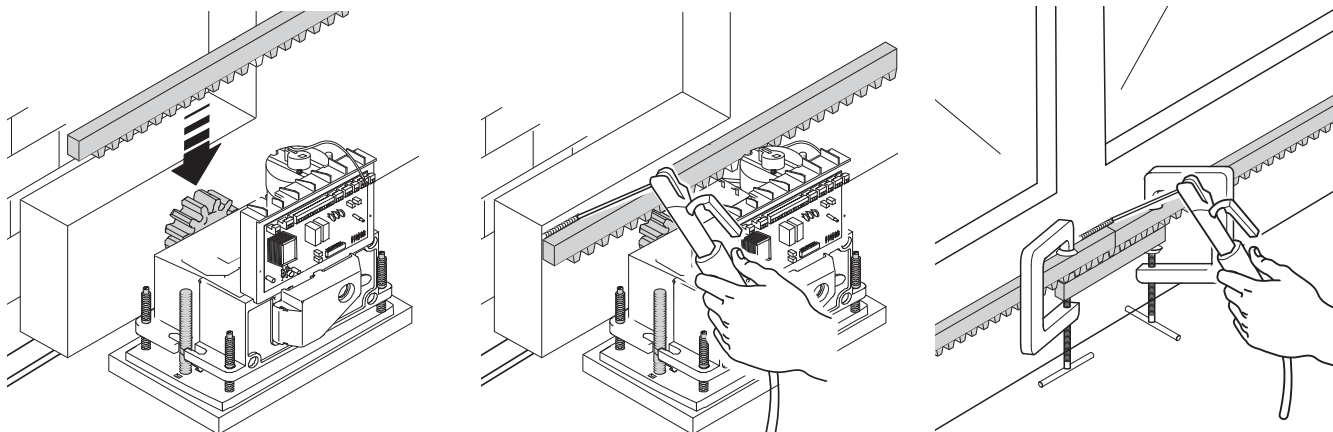


КРЕПЛЕНИЕ ЗУБЧАТОЙ РЕЙКИ

Если зубчатая рейка уже предусмотрена, необходимо перейти непосредственно к регулировке расстояния в паре «шестерня - зубчатая рейка».

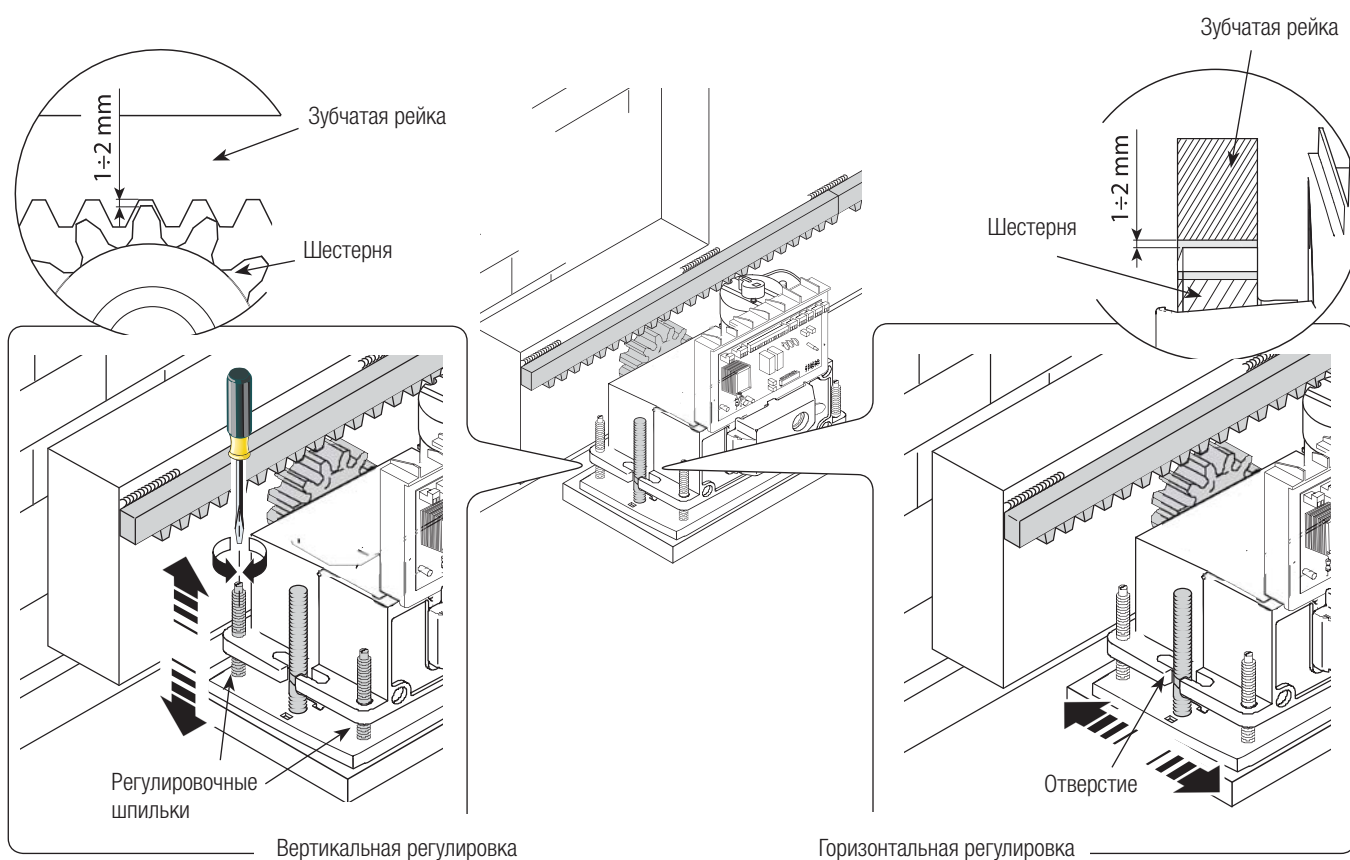
- разблокируйте привод (смотрите раздел о разблокировке привода);
- установите зубчатую рейку на шестерню привода;
- приварите или прикрепите зубчатую рейку к воротам по всей длине.

При соединении модулей используйте дополнительный кусок рейки и две С-образные струбцины.



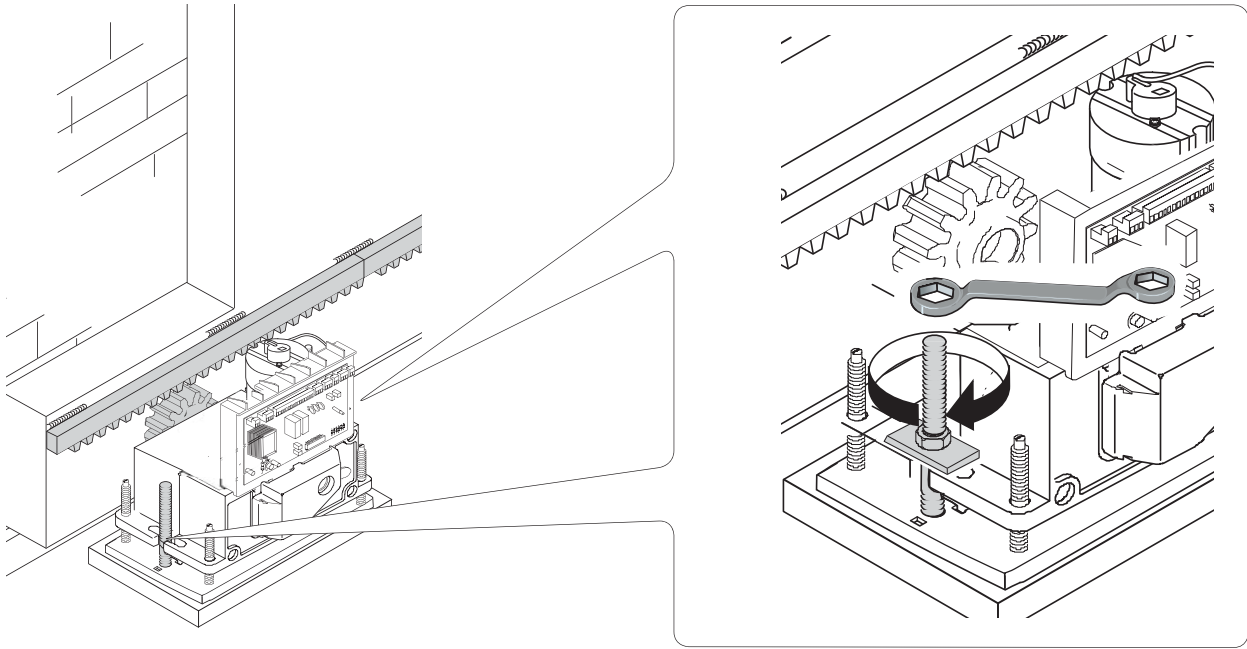
РЕГУЛИРОВКА РАССТОЯНИЯ МЕЖДУ ШЕСТЕРНЕЙ И РЕЙКОЙ

Откройте и закройте ворота вручную, затем отрегулируйте расстояние от шестерни до зубчатой рейки, используя шпильки с резьбой (для вертикальной настройки) и овальные отверстия (для горизонтальной настройки). Это позволит избежать излишнего давления ворот на привод.



КРЕПЛЕНИЕ ПРИВОДА

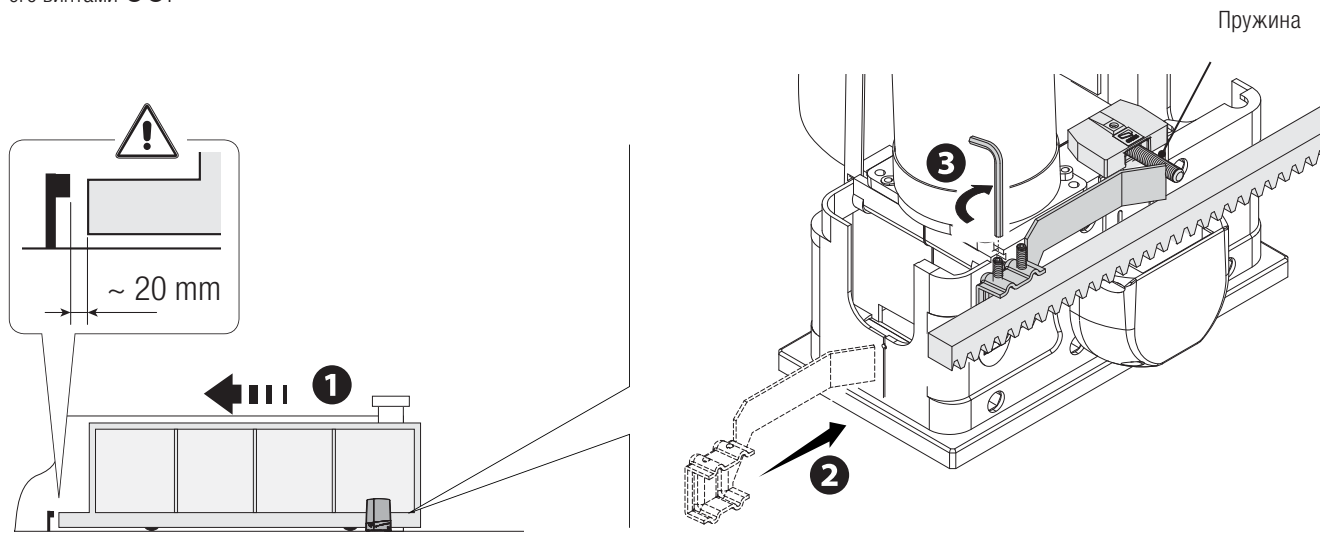
По окончании регулировки зафиксируйте привод на монтажном основании с помощью шайб и гаек.



УСТАНОВКА КРАЙНИХ ПОЛОЖЕНИЙ

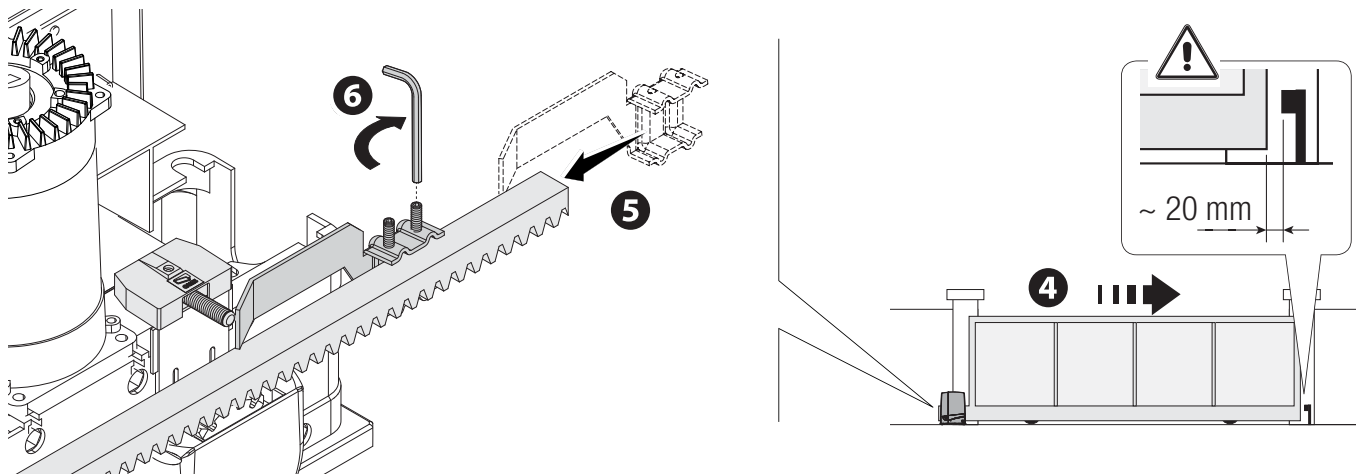
При открывании:

- откройте ворота **1**;
- установите упор концевого выключателя открывания на зубчатую рейку так, чтобы он соприкасался с микровыключателем (пружиной), и зафиксируйте его винтами **2 3**.



При закрывании:

- закройте ворота **4**;
- установите упор концевого выключателя закрывания на зубчатую рейку так, чтобы он соприкасался с микровыключателем (пружиной), и зафиксируйте его винтами **5 6**.



ЭЛЕКТРИЧЕСКИЕ ПОДКЛЮЧЕНИЯ И ПРОГРАММИРОВАНИЕ

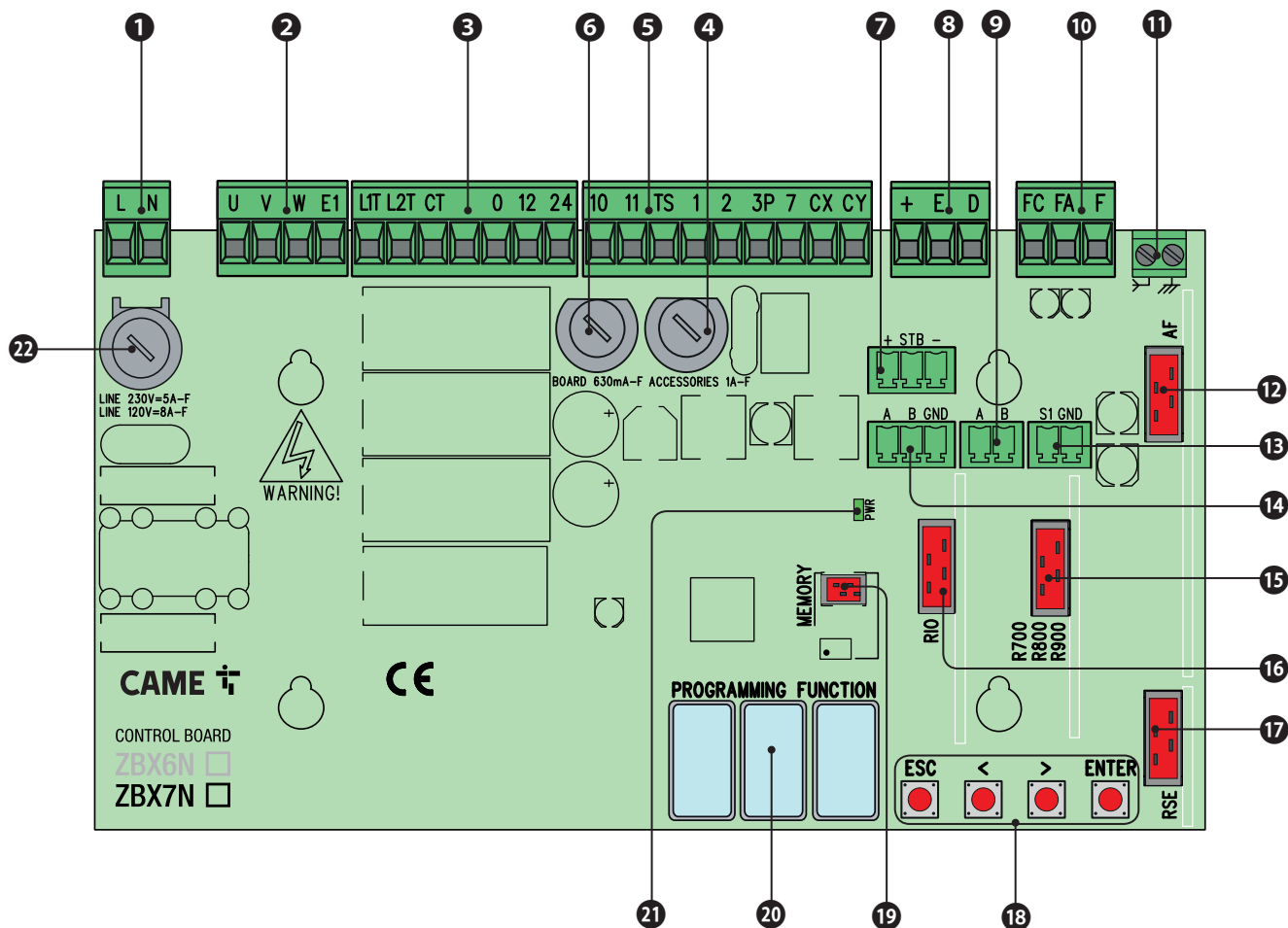
⚠ Внимание! Перед началом работ по эксплуатации, ремонту, настройке и регулировке блока управления отключите сетевое электропитание и/или аккумулятора.

Установка функций входных/выходных контактов, режимов работы и регулировок осуществляется с помощью дисплея блока управления. Все подключения защищены плавкими предохранителями.

ТАБЛИЦА ПРЕДОХРАНИТЕЛЕЙ	ZBX7N
LINE - Входной	5 A-F (~230 V) 8 A-F (120 V)
C.BOARD - Плата управления	630 мА
ACCESSORIES - Аксессуары	1 A

ОСНОВНЫЕ КОМПОНЕНТЫ

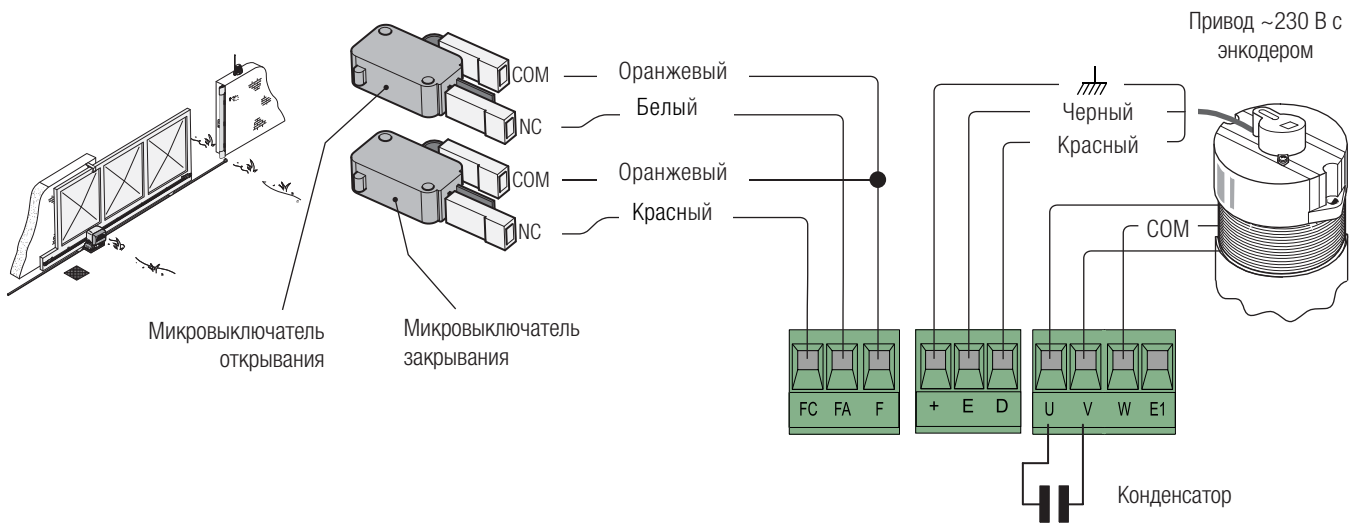
1. Колодка электропитания
2. Колодка подключения мотор-редуктора
3. Колодка подключения трансформатора
4. Предохранитель аксессуаров
5. Колодка подключения устройств управления и безопасности
6. Предохранитель платы
7. Разъем подключения модуля RGP1
8. Колодка подключения энкодера
9. Разъем подключения кодонаборной клавиатуры
10. Колодка подключения концевых микровыключателей
11. Контакты подключения антенны
12. Разъем для платы радиоприемника AF
13. Разъем подключения проксимити-считывателя
14. Разъем подключения для синхронной работы или CRP
15. Разъем для платы R700/R800/900
16. Разъем для платы RIOCN8WS
17. Разъем для платы RSE
18. Кнопки программирования
19. Разъем для карты памяти
20. Дисплей
21. Светодиодный индикатор наличия электропитания
22. Входной предохранитель



ЭЛЕКТРИЧЕСКИЕ ПОДКЛЮЧЕНИЯ

Привод, концевые выключатели, энкодер и конденсатор

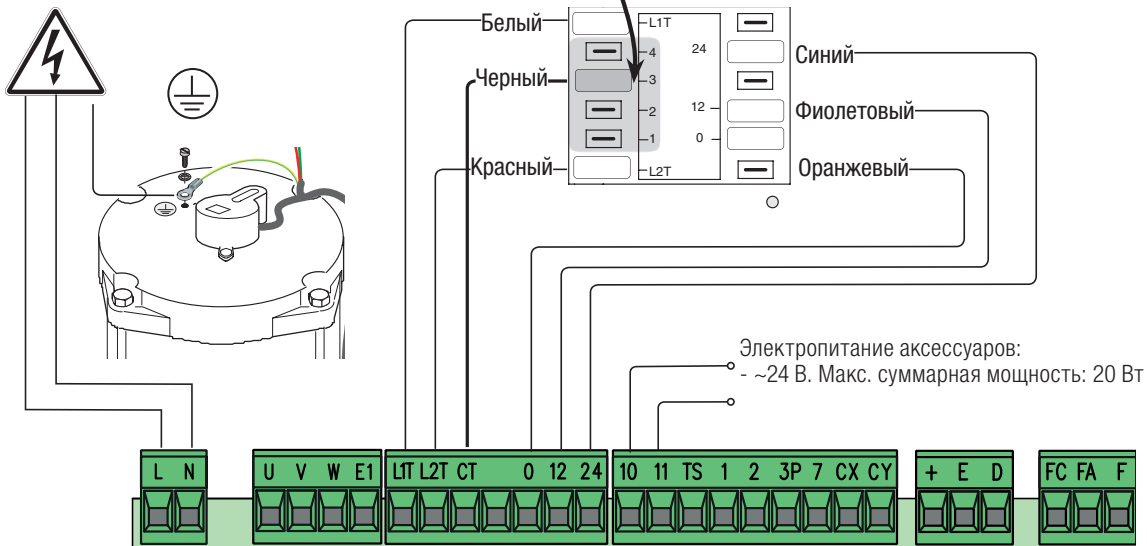
Описание электрических подключений для левосторонней установки



ЭЛЕКТРОПИТАНИЕ И АКСЕССУАРЫ

Напряжение питания ~230 В,
частота 50/60 Гц

Чтобы изменить усилие привода, установите клемму с черным проводом (подключенным к клемме СТ) в одно из 4 положений: мин. 1 ÷ макс. 4.

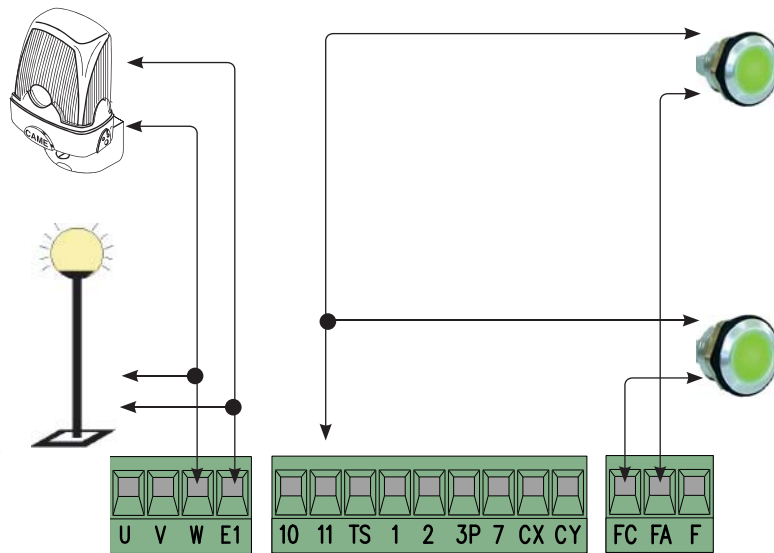


Электропитание аксессуаров:
- ~24 В. Макс. суммарная мощность: 20 Вт

УСТРОЙСТВА СИГНАЛИЗАЦИИ

Сигнальная лампа (макс. нагрузка контакта: ~230 В, 25 Вт).
Сигнальная лампа мигает во время движения ворот.

Лампа цикла
(макс. нагрузка: ~230 В - 60 Вт).
Лампа освещает зону проезда с момента начала открывания ворот до их полного закрывания (включая время автоматического закрывания). Смотрите функцию F18

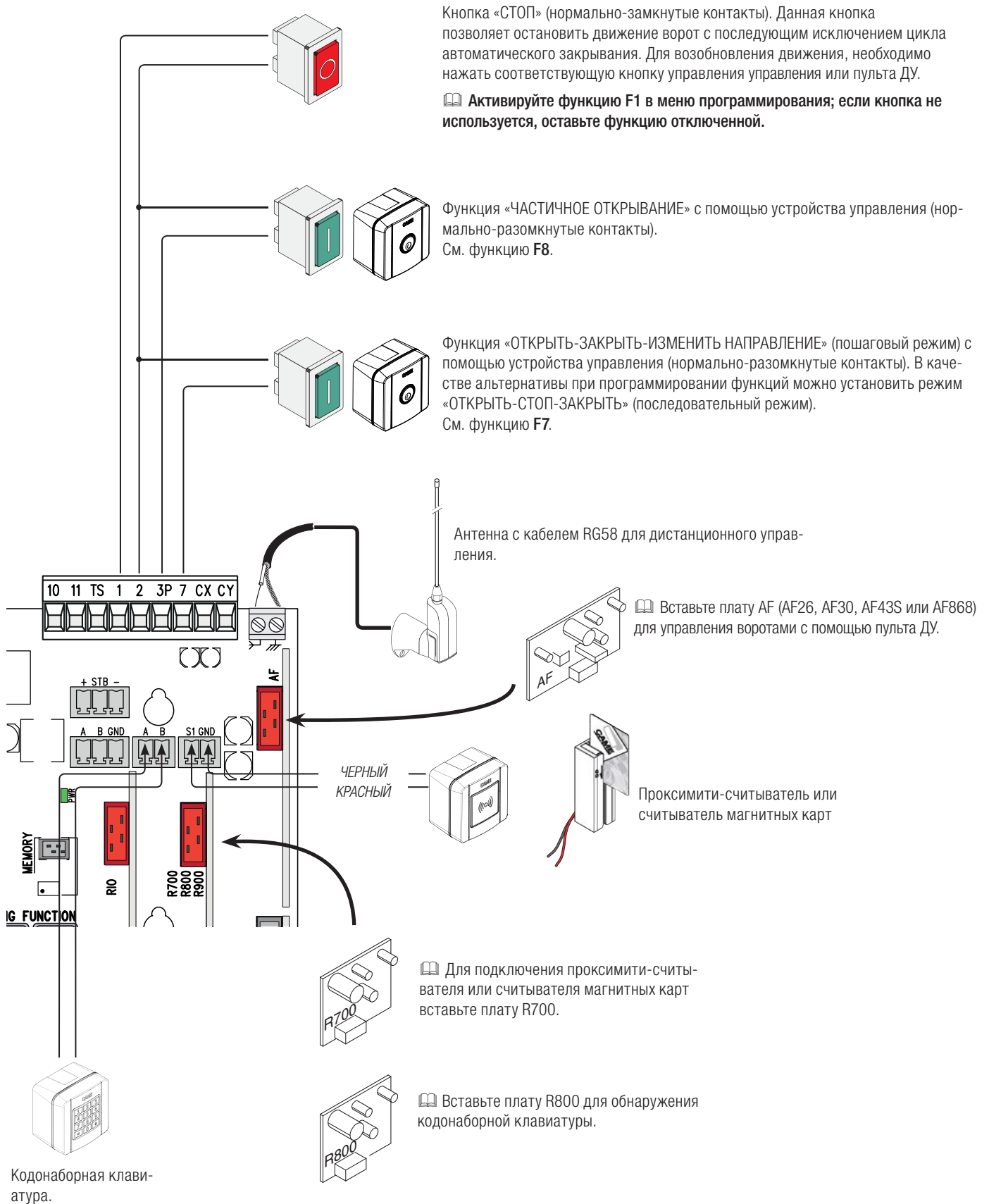


Лампа-индикатор «Ворота открыты»

(макс. нагрузка: 24 В, 3 Вт)
Индикатор указывает на открытое положение ворот. Выключается, когда ворота закрываются.

Лампа-индикатор «Ворота закрыты»

(макс. нагрузка: 24 В, 3 Вт)
Лампа указывает на закрытое положение ворот. Выключается, когда ворота открываются.



ВНИМАНИЕ! Для обеспечения исправной работы перед тем как установить любую плату (например: AF, R800), **ОТКЛЮЧИТЕ ЭЛЕКТРОПИТАНИЕ** и отсоедините аккумуляторы при их наличии.

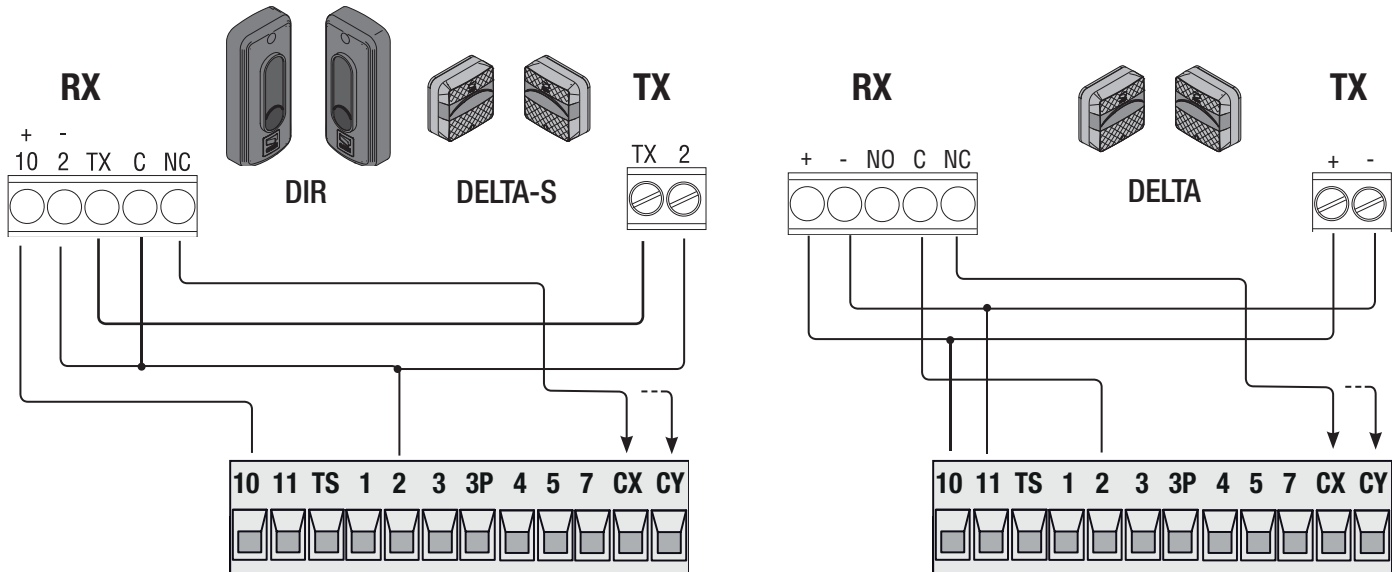
Фотоэлементы

Выберите режим работы для контактов CX или CY (нормально-замкнутых), предназначенных для подключения устройств безопасности, например, фотоэлементов.

Смотрите функции **F2** (контакты CX) или **F3** (контакты CY) в режиме:

- C1: «Открытие в режиме закрывания». Размыкание контактов во время закрывания ворот приводит к изменению направления движения на противоположное, вплоть до полного открывания.
- C2: «Закрывание в режиме открывания». Размыкание контактов во время открывания ворот приводит к изменению направления движения на противоположное, вплоть до полного закрывания.
- C3: «Частичный стоп». Остановка движущихся ворот с последующим включением автоматического режима закрывания (если эта функция выбрана).
- C4: «Обнаружение препятствия». Ворота останавливаются при обнаружении препятствия и возобновляют движение после его исчезновения или устранения.

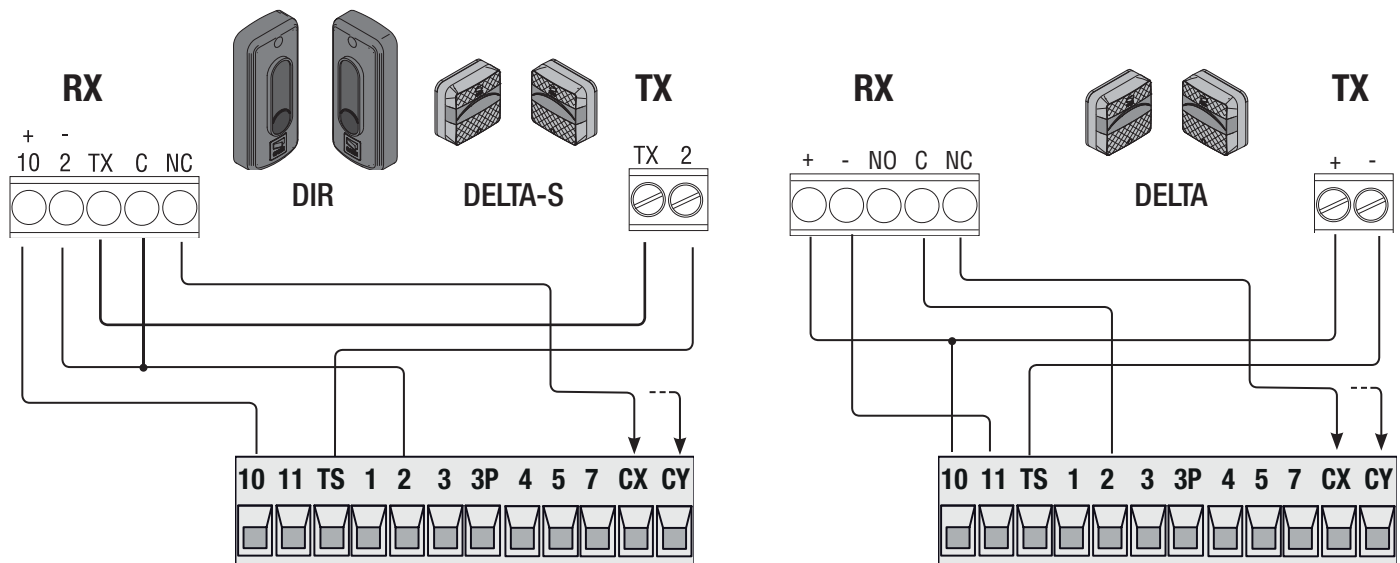
📖 Если контакты CX и CY не используются, отключите их при программировании функций.



Самодиагностика фотоэлементов

Каждый раз при подаче команды на открывание или закрывание блок управления проверяет работоспособность устройств безопасности (например: фотоэлементов).

При обнаружении отклонений в работе устройств безопасности любая команда управления блокируется, а на дисплее появляется сообщение Er4. Активируйте функцию F5 при программировании.



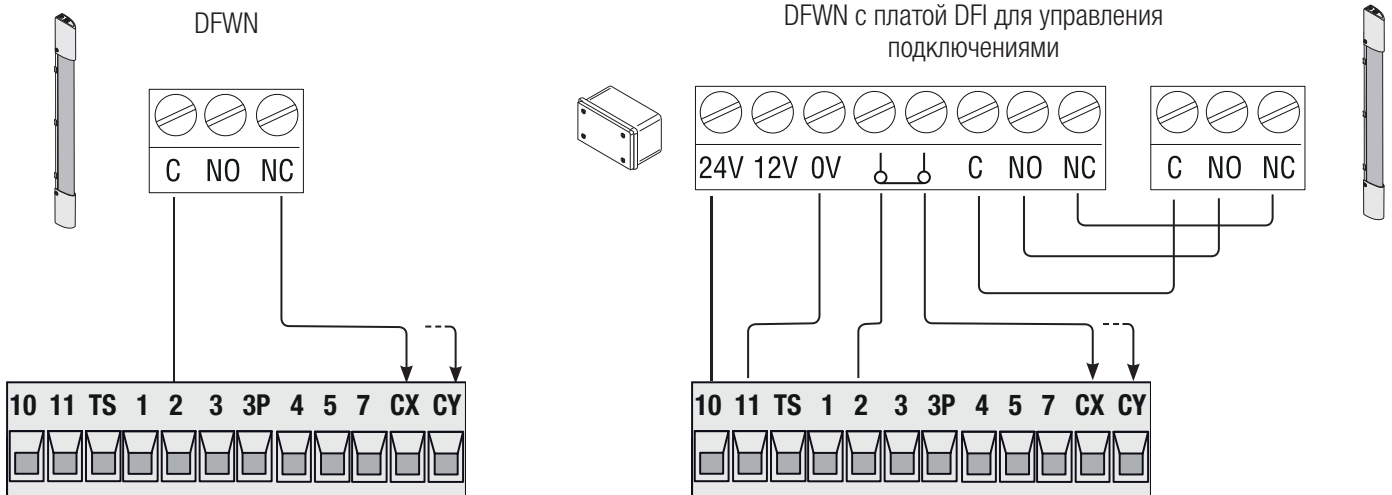
Чувствительные профили

Выберите режим работы для контактов CX или CY (нормально-замкнутых), предназначенных для подключения устройств безопасности, например, чувствительных профилей.

Смотрите функции **F2** (контакты CX) или **F3** (контакты CY) в режиме:

- C7 (чувствительные профили с механическими контактами) или g7 (чувствительные профили с резистором 8K2), открывание в режиме закрывания. Размыкание контактов во время закрывания ворот приводит к изменению направления движения на противоположное, вплоть до полного открывания.
- C8 (чувствительные профили с механическими контактами) или g8 (чувствительные профили с резистором 8K2), закрывание в режиме открывания. Размыкание контактов во время открывания ворот приводит к изменению направления движения на противоположное, вплоть до полного закрывания.

📖 Если контакты CX и CY не используются, отключите их при программировании функций.



БЕСПРОВОДНЫЕ УСТРОЙСТВА RIO

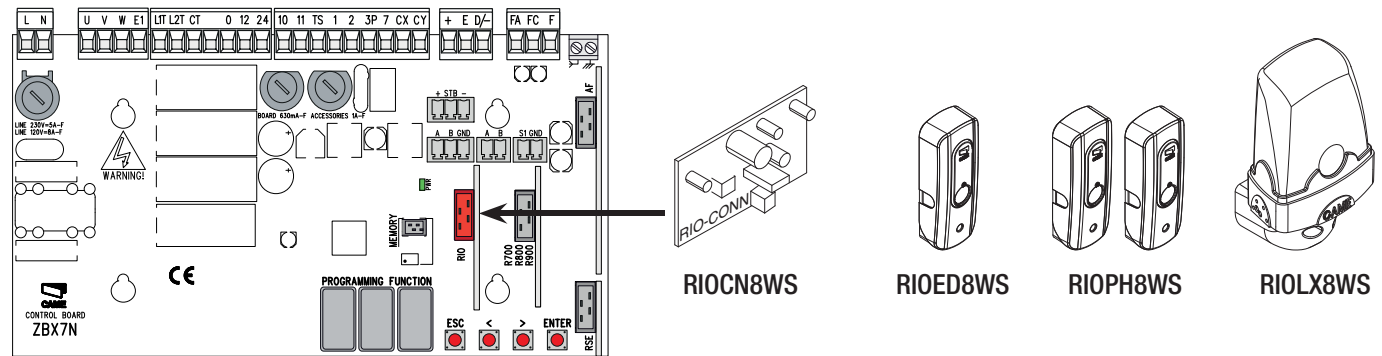
Вставьте плату RIOCN8WS в специальный разъем на плате управления.

Выберите функцию, присваиваемую беспроводному устройству (**F65**, **F66**, **F67** и **F68**).

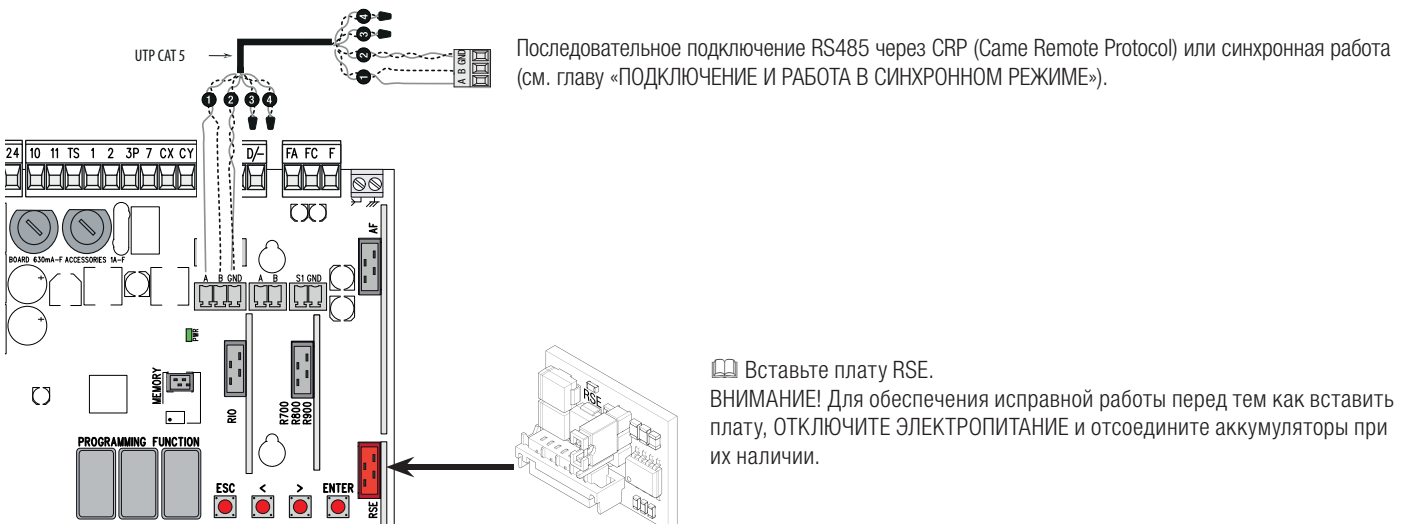
Настройте беспроводные аксессуары (RIOED8WS, RIOPH8WS и RIO LX8WS), следуя указаниям в инструкциях, прилагаемых к каждому из них.

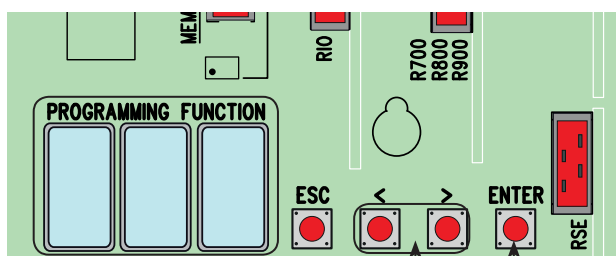
📖 Если устройства не настроены с помощью платы RIOCN8WS, на дисплее появится сообщение об ошибке «E 18».

⚠️ В случае радиопомех беспроводная система блокирует нормальную работу автоматики, а на дисплее появляется сообщение об ошибке «E 17».



РАБОТА В СИНХРОННОМ РЕЖИМЕ ИЛИ РЕЖИМЕ CRP (Came Remote Protocol)





Дисплей

Кнопка ENTER служит для:

- входа в меню;
- подтверждения и сохранения значения выбранного параметра.

Кнопки < > служат для:

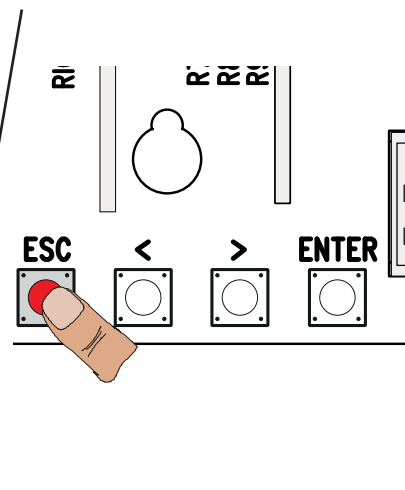
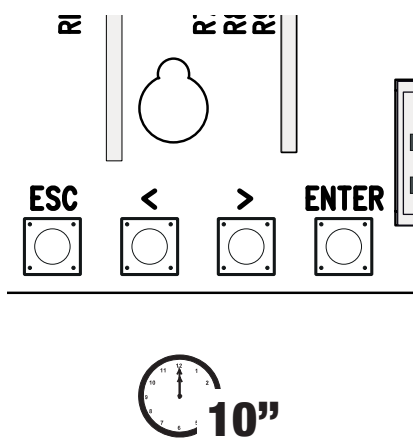
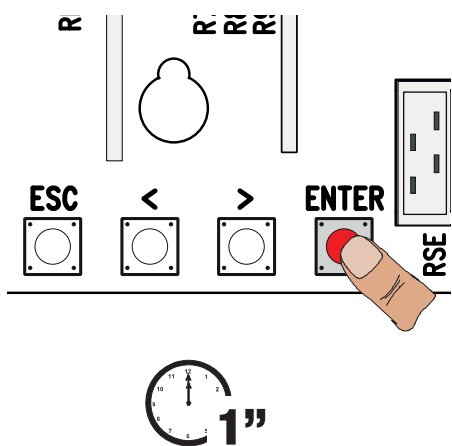
- перемещения по меню;
- увеличения или уменьшения значения выбранного параметра;
- открывания и закрывания ворот (только для пусконаладочных работ).

Кнопка ESC служит для:

- выхода из меню;
- отмены выбора;
- остановки ворот (только для пусконаладочных работ).

Чтобы войти в меню, нажмите кнопку ENTER и удерживайте ее не менее 1 секунды.







Чтобы выйти из меню, подождите 10 секунд или нажмите ESC.



МЕНЮ «ФУНКЦИИ»

Внимание! Программирование можно выполнять, только когда автоматика не работает.

F1 «Стоп» (1-2)	OFF (по умолчанию) / ON
<p>Нормально-замкнутые контакты – Данная функция позволяет остановить ворота с последующим исключением цикла автоматического закрывания. Для возобновления движения ворот необходимо использовать соответствующее устройство управления. Устройство безопасности подключается к контактам (1-2).</p>	
F2 Контакты (2-CX)	OFF (по умолчанию) / 1 = C1 / 2 = C2 / 3 = C3 / 4 = C4 / 7 = C7 / 8 = C8 / r7 = r7 / r8 = r8
<p>Нормально-замкнутые контакты – Возможность выбрать: C1 = открывание в режиме закрывания при срабатывании фотозащиты; C2 = закрывание во время открывания при срабатывании фотозащиты; C3 = частичный стоп; C4 = обнаружение препятствия; C7 = открывание в режиме закрывания при срабатывании чувствительных профилей (серия DF), C8 = закрывание в режиме открывания при срабатывании чувствительных профилей (серия DF), r7 = открывание в режиме закрывания при срабатывании чувствительных профилей (серия DFWN), r8 = закрывание в режиме открывания при срабатывании чувствительных профилей (серия DFWN).</p> <p>Функция C3 («Частичный стоп») появляется только при активации функции F 19 («Время автоматического закрывания»).</p>	
F3 Контакты (2-CY)	OFF (по умолчанию) / 1 = C1 / 2 = C2 / 3 = C3 / 4 = C4 / 7 = C7 / 8 = C8 / r7 = r7 / r8 = r8
<p>Нормально-замкнутые контакты – Возможность выбрать: C1 = открывание в режиме закрывания при срабатывании фотозащиты; C2 = закрывание во время открывания при срабатывании фотозащиты; C3 = частичный стоп; C4 = обнаружение препятствия; C7 = открывание в режиме закрывания при срабатывании чувствительных профилей (серия DF), C8 = закрывание в режиме открывания при срабатывании чувствительных профилей (серия DF), r7 = открывание в режиме закрывания при срабатывании чувствительных профилей (серия DFWN), r8 = закрывание в режиме открывания при срабатывании чувствительных профилей (серия DFWN).</p> <p>Функция C3 («Частичный стоп») появляется только при активации функции F 19 («Время автоматического закрывания»).</p>	

F5 Самодиагностика устройств безопасности	OFF (по умолчанию) / 1 = CX / 2 = CY / 4 = CX+CY
<p>После каждой команды на открывание или закрывание плата управления проверяет исправность фотоэлементов.</p> <p> Для беспроводных устройств функция самодиагностики всегда активна.</p> <p> Функция возможна только в том случае, если фотоэлементы включены.</p>	
F6 Присутствие оператора	OFF (по умолчанию) / ON
<p>Открывание и закрывание ворот осуществляются при постоянном нажатии кнопки управления. Кнопка управления открыванием, подключенная к контактам 2-3P, и кнопка управления закрыванием, подключенная к контактам 2-7. При этом все другие устройства управления, включая пульты дистанционного управления, заблокированы.</p>	
F7 Режим работы контактов (2-7)	0 = Пошаговый (по умолчанию) / 1 = Последовательный / 2 = Открыть / 3 = Закреть
<p>Устройство управления, подключенное к контактам 2-7, управляет в пошаговом (открыть-закреть-изменить направление) или последовательном (открыть-стоп-закреть) режиме.</p>	
F8 Функция контактов (2-3P)	1 = Частичное открывание / 2 = Открывание
<p>Устройство управления, подключенное к контактам 2-3P, управляет воротами в режиме частичного открывания или только открывания.</p>	
F9 Обнаружение препятствия при остановленном приводе	OFF (по умолчанию) / ON
<p>Если устройства безопасности (фотоэлементы или чувствительные профили) обнаруживают препятствие при остановленных, закрытых или открытых воротах, блок управления блокирует работу привода.</p>	
F11 Энкодер	OFF / ON (по умолчанию)
<p>Функция управления замедлением, обнаружением препятствий и чувствительностью системы защиты.</p>	
F14 Выбор считывателя	0 = управление посредством проксимити-считывателя или считывателя магнитных карт. 1 = управление посредством кодонаборной клавиатуры (по умолчанию).
<p>Установка типа аксессуара для управления автоматикой.</p>	
F18 Выбор режима работы дополнительной лампы	OFF (по умолчанию) = Сигнальная лампа / 1 = Лампа цикла
<p>Контакты подключения вспомогательной лампы к контактам W-E1.</p> <p>Лампа для наружной установки, предназначенная для улучшения освещения в зоне проезда.</p> <p>Лампа цикла: остается включенной с момента начала открывания ворот до их полного закрывания, включая время автоматического закрывания.</p>	
F19 Регулировка времени автоматического закрывания	OFF (по умолчанию) / 1 = 1 секунда / ... / 180 = 180 секунд
<p>Время ожидания автоматического закрывания с момента достижения крайнего положения открывания. Регулируется в диапазоне от 1 до 180 с. Функция автоматического закрывания ворот не работает при срабатывании устройств безопасности в результате обнаружения препятствия, после нажатия кнопки «Стоп» или при временном отключении электропитания.</p>	
F20 Регулировка времени автоматического закрывания после частичного открывания	OFF / 1 = 1 секунда / ... / 10 = 10 секунд (по умолчанию) / ... / 180 = 180 секунд
<p>Время ожидания автоматического закрывания с момента получения команды на частичное открывание. Регулируется в диапазоне от 1 до 180 с. Функция автоматического закрывания ворот не работает при срабатывании устройств безопасности в результате обнаружения препятствия, после нажатия кнопки «Стоп» или при временном отключении электропитания.</p>	
F21 Регулировка времени предварительного включения сигнальной лампы	OFF (по умолчанию) / 1 = 1 секунда / ... / 10 = 10 секунд
<p>Регулировка времени предварительного включения сигнальной лампы, подключенной к контактам E1-W, перед каждым циклом. Время предварительного включения сигнальной лампы может быть отрегулировано в диапазоне от 1 до 10 с.</p>	
F30 Замедление при открывании и закрывании	OFF (по умолчанию) = Отключено / 1 = Высокий / 2 = Средний / 3 = Низкий
<p>Фазы замедления ворот перед крайним положением как открывания, так и закрывания.</p> <p> Регулировка доступна только в том случае, если активирована функция «Энкодер».</p>	
F34 Чувствительность системы защиты при движении	10 = максимальная чувствительность / ... / 100 = минимальная чувствительность (по умолчанию)
<p>Данная функция позволяет отрегулировать чувствительность системы защиты во время движения.</p> <p> Регулировка доступна только в том случае, если активирована функция «Энкодер».</p>	
F35 Чувствительность системы защиты при замедлении	10 = максимальная чувствительность / ... / 100 = минимальная чувствительность (по умолчанию)
<p>Данная функция позволяет отрегулировать чувствительность системы защиты во время замедления.</p> <p> Эта функция появляется только в том случае, если активированы функции энкодера и замедления при открывании и закрывании.</p>	
F36 Регулировка частичного открывания	10 = 10% от общей траектории движения / ... / 80 = 80% от общей траектории движения (по умолчанию)
<p>Регулировка частичного открывания ворот в процентном отношении к полному открыванию.</p> <p> Регулировка доступна только в том случае, если активирована функция «Энкодер».</p>	

F37	Начальная точка замедления во время открывания	5 = 5% от траектории движения /... / 15 = 15% от траектории движения (по умолчанию) /... / 30 = 30% от траектории движения
Функция позволяет определить начало замедления ворот при открывании в процентном отношении ко всей траектории движения. <input type="checkbox"/> Эта функция появляется только в том случае, если активированы функции энкодера и замедления при открывании и закрывании.		
F38	Точка начала замедления при закрывании	5 = 5% от траектории движения /... / 15 = 15% от траектории движения (по умолчанию) /... / 30 = 30% от траектории движения
Функция позволяет определить начало замедления ворот при закрывании в процентном отношении ко всей траектории движения. <input type="checkbox"/> Эта функция появляется только в том случае, если активированы функции энкодера и замедления при открывании и закрывании.		
F48	Активация повышенной мощности	OFF (по умолчанию) / ON = включено
Повышение мощности на начальном этапе открывания или закрывания автоматики.		
F49	Выбор режима синхронной работы	OFF (по умолчанию) / 1 = Синхронный / 3 = CRP
Функция позволяет активировать синхронный режим или CRP (Came Remote Protocol).		
F50	Сохранение данных	OFF (по умолчанию) / ON
Данная функция позволяет сохранять на карте памяти данные о пользователях и настройки. <input type="checkbox"/> Эта функция доступна только в том случае, если в плату блока управления вставлена карта памяти.		
F51	Считывание данных	OFF (по умолчанию) / ON
Скачивание данных с карты памяти. <input type="checkbox"/> Эта функция доступна только в том случае, если в плату блока управления вставлена карта памяти.		
F52	Передача параметров для работы в синхронном режиме	OFF (по умолчанию) / ON
Загрузка параметров с ведущего привода (Master) на ведомый (Slave). <input type="checkbox"/> Доступна только в том случае, если функция [F49] запрограммирована на синхронную работу.		
F54	Направление открывания	0 = Открывание влево (по умолчанию) / 1 = Открывание вправо
Данная функция позволяет установить направление открывания ворот.		
F56	Номер периферийного устройства	1 ---- > 255
Настройка позволяет установить номер периферийного устройства, от 1 до 255, для каждой платы при наличии в системе нескольких автоматических устройств.		
F63	Изменение скорости COM	0 = 1200 бод / 1 = 2400 бод / 2 = 4800 бод / 3 = 9600 бод / 4 = 14400 бод / 5 = 19200 бод / 6 = 38400 бод (по умолчанию) / 7 = 57600 бод / 8 = 115200 бод
Регулировка скорости обмена данными в системе подключений CRP (Came Remote Protocol).		
F65	Беспроводной вход RIOED8WS [T1]	OFF (по умолчанию) / P0 = P0 / P7 = P7 / P8 = P8
Беспроводное устройство безопасности (RIOED8WS), присвоенное одной из следующих функций на выбор: P0 = остановка ворот с последующим исключением цикла автоматического закрывания; для возобновления движения ворот необходимо использовать соответствующее устройство управления; P7 = открывание в режиме закрывания; P8 = закрывание в режиме открывания. Для программирования смотрите инструкции, прилагаемые к устройству. <input type="checkbox"/> Эта функция доступна только в том случае, если в плату блока управления вставлена плата RIOCN8WS.		
F66	Беспроводной вход RIOED8WS [T2]	OFF (по умолчанию) / P0 = P0 / P7 = P7 / P8 = P8
Беспроводное устройство безопасности (RIOED8WS), присвоенное одной из следующих функций на выбор: P0 = остановка ворот с последующим исключением цикла автоматического закрывания; для возобновления движения ворот необходимо использовать соответствующее устройство управления; P7 = открывание в режиме закрывания; P8 = закрывание в режиме открывания. Для программирования смотрите инструкции, прилагаемые к устройству. <input type="checkbox"/> Эта функция доступна только в том случае, если в плату блока управления вставлена плата RIOCN8WS.		
F67	Беспроводной вход RIOPH8WS [T1]	OFF (по умолчанию) / P1 = P1 / P2 = P2 / P3 = P3 / P4 = P4
RIOPH8WS присваивается одна из следующих функций на выбор: P1 = открывание в режиме закрывания; P2 = закрывание в режиме открывания; P3 = частичный стоп; P4 = обнаружение препятствия. Для программирования смотрите инструкции, прилагаемые к устройству. <input type="checkbox"/> Эта функция доступна только в том случае, если в плату блока управления вставлена плата RIOCN8WS. <input type="checkbox"/> Функция P3 доступна только в том случае, если активирована функция «F19».		
F68	Беспроводной вход RIOPH8WS [T2]	OFF (по умолчанию) / P1 = P1 / P2 = P2 / P3 = P3 / P4 = P4
RIOPH8WS присваивается одна из следующих функций на выбор: P1 = открывание в режиме закрывания; P2 = закрывание в режиме открывания; P3 = частичный стоп; P4 = обнаружение препятствия. Для программирования смотрите инструкции, прилагаемые к устройству. <input type="checkbox"/> Эта функция доступна только в том случае, если в плату блока управления вставлена плата RIOCN8WS. <input type="checkbox"/> Функция P3 доступна только в том случае, если активирована функция «F19».		
F71	Время частичного открывания	5 = 5 секунд (по умолчанию) /..... / 40 = 40 секунд
После нажатия кнопки открывания, подключенной к контакту 2-3P, ворота открываются на предварительно установленное время в диапазоне от 5 до 40 с. <input type="checkbox"/> Функция доступна только в том случае, если функция «Энкодер» выключена.		
U1	Добавление нового пользователя	1 = Пошаговый режим (открыть-закрыть) / 2 = Последовательный режим (открыть-стоп-закрыть-стоп) / 3 = Только открыть / 4 = Частичное открывание
Добавление до 250 пользователей и присвоение каждому из них одной из выбранных функций. Добавление осуществляется с помощью пульта ДУ или другого устройства управления (см. раздел, посвященный СОЗДАНИЮ ПОЛЬЗОВАТЕЛЯ С ПРИСВОЕННОЙ КОМАНДОЙ УПРАВЛЕНИЯ).		
U2	Удаление отдельного пользователя	
Удаление отдельно взятого пользователя (см. раздел «УДАЛЕНИЕ ПОЛЬЗОВАТЕЛЯ»).		
U3	Удаление пользователей	OFF (по умолчанию) / ON = Удаление всех пользователей
Удаление всех пользователей из памяти.		
U4	Декодирование кода	1 (по умолчанию) / 2 / 3
Функция позволяет выбрать тип принимаемого кода устройства управления: 1 = все серии / 2 = только серии с динамическим кодом / 3 = только серия TWIN <input type="checkbox"/> При выборе кодировки радиосигнала автоматически удаляются все сохраненные пульты дистанционного управления. <input type="checkbox"/> Кодировка TWIN позволяет запоминать несколько пользователей с одним ключом (Key block).		
A1	Модель привода	1 = BX-74 (по умолчанию) / 2 = BX-78
Выбор привода, используемого в системе.		
A3	Калибровка движения	OFF (по умолчанию) / ON
Автоматическая калибровка движения (см. раздел «КАЛИБРОВКА ДВИЖЕНИЯ») <input type="checkbox"/> Регулировка доступна только в том случае, если активирована функция «Энкодер». <input type="checkbox"/> Если автоматика не была откалибрована, исключаются все устройства управления.		
A4	Сброс параметров	OFF (по умолчанию) / ON
Внимание! Восстанавливаются настройки по умолчанию.		
A5	Счетчик рабочих циклов	OFF (по умолчанию) / ON = Количество выполненных действий
Указывает число выполненных приводом действий.		
H1	Версия	
Отображает версию прошивки.		

МОНТАЖ СИСТЕМЫ

По завершении выполнения электрических подключений необходимо произвести первое включение автоматики и настройку следующих функций:

- установка направления открывания (смотрите функцию F54);
- стоп (см. функцию F1);
- калибровка движения (см. пункт «КАЛИБРОВКА ДВИЖЕНИЯ»).

КАЛИБРОВКА ДВИЖЕНИЯ

Перед тем как отрегулировать движение створок, установите ворота в средней точке траектории движения, убедитесь в отсутствии каких-либо препятствий и наличии механических упоров открывания и закрывания.

Использование механических упоров является обязательным.

Важно! Во время калибровки все устройства безопасности будут отключены.

Выберите **[A3]**.

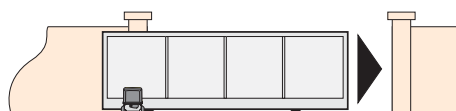
Подтвердите, нажав ENTER.



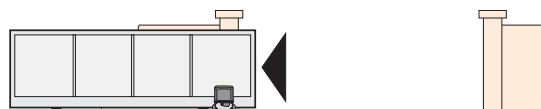
Выберите **[ON]** нажмите ENTER, чтобы подтвердить выполнение автоматической калибровки движения.



Створка полностью закроеется...



... затем ворота полностью откроются.



УПРАВЛЕНИЕ ПОЛЬЗОВАТЕЛЯМИ

При создании/удалении пользователей на дисплее отображаются мигающие числа, указывающие на свободные номера ячеек памяти, которые могут быть использованы для добавления новых пользователей (макс. 250 пользователей).

Перед тем как приступить к добавлению пользователей, убедитесь в том, что плата радиоприемника (AF) вставлена в разъем (см. раздел «УСТРОЙСТВА УПРАВЛЕНИЯ»).

ДОБАВЛЕНИЕ ПОЛЬЗОВАТЕЛЕЙ С РАЗНЫМИ ФУНКЦИЯМИ УПРАВЛЕНИЯ

Выберите **U1**.

Подтвердите, нажав ENTER.



Выберите режим управления, который хотите присвоить данному пользователю:

- 1 = пошаговый режим (открыть-закреть);
- 2 = последовательный режим (открыть-стоп-закреть-стоп);
- 3 = только открыть;
- 4 = частичное открывание/пропуск пешехода.

Подтвердите, нажав кнопку ENTER...

на дисплее появится число от 1 до 250, которое будет мигать в течение нескольких секунд.

Введите код с помощью пульта ДУ или другого устройства управления (например: кодонаборной клавиатуры, проксимити-устройства).

Присвойте номер добавленному пользователю.



УДАЛЕНИЕ ОТДЕЛЬНОГО ПОЛЬЗОВАТЕЛЯ

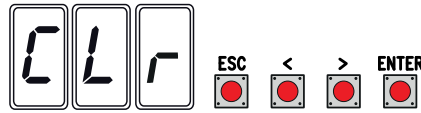
Выберите **U2**.
Подтвердите, нажав ENTER.



Выберите номер удаляемого пользователя,
используя клавиши со стрелками.
Подтвердите, нажав кнопку ENTER...



... на дисплее появится надпись **CLr**,
подтверждающая удаление.



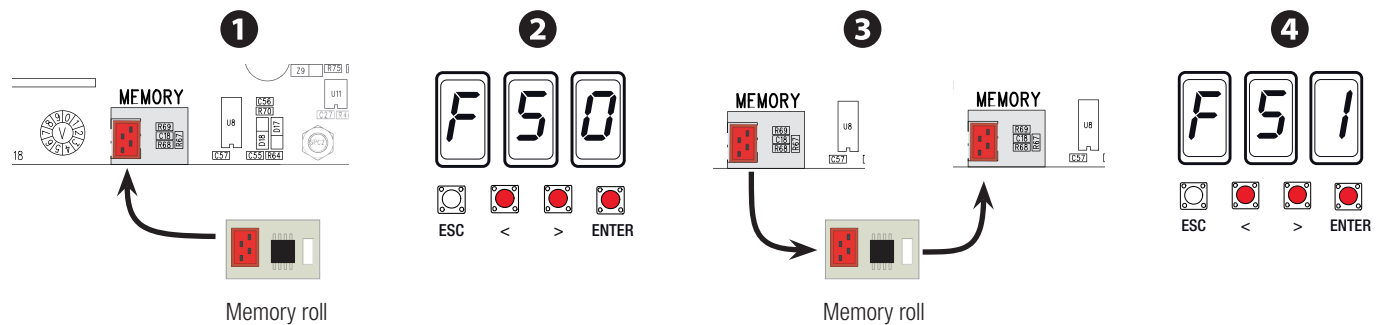
СОХРАНЕНИЕ И ЗАГРУЗКА ДАННЫХ (ПОЛЬЗОВАТЕЛЕЙ И ПАРАМЕТРОВ НАСТРОЙКИ) С ПОМОЩЬЮ КАРТЫ ПАМЯТИ

Процедура сохранения данных о пользователях и настройках системы, а также их последующего использования в другой системе с помощью другой платы управления.

Внимание! Операции добавления и извлечения данных с карты памяти выполняются после обесточивания системы.

- 1 Вставьте карту памяти в специальный разъем платы управления.
- 2 Выберите **F50** и нажмите ENTER для подтверждения сохранения данных на карте памяти.
- 3 Вытащите карту памяти и вставьте ее в разъем на плате управления.
- 4 Выберите **F51** и нажмите ENTER для подтверждения загрузки данных с карты памяти.

📖 После сохранения данных рекомендуется вытащить карту памяти.



СИНХРОННАЯ РАБОТА

Электрические подключения

Вставьте плату RSE в разъем блока управления в обеих автоматических системах.

Подключите два блока управления кабелем типа CAT 5 (макс. 1 000 м) к контактам A-A / B-B / GND-GND.

Подключите все устройства управления и безопасности к плате блока управления ведущей автоматики (MASTER).

📖 Важно! Отключите функцию F 19 (время автоматического закрывания) на блоке управления ведомой автоматики (SLAVE).

Процедура настройки ведущего шлагбаума (MASTER)

Выберите функцию F 49. Подтвердите, нажав ENTER.

Выберите 1 (синхронный режим) и нажмите ENTER.

Передача параметров от ведущей автоматики (MASTER) к ведомой (SLAVE)

Выберите функцию F 52 на ведущем блоке управления (MASTER).

Выберите 1 и нажмите ENTER.

Программирование

Установите на плате MASTER следующие функции:

- направление открывания (F54);
- передача параметров в синхронном режиме (F52);
- калибровка движения (A3).

📖 При изменении процента замедления при открывании и закрывании повторите действие F52.

Запоминание

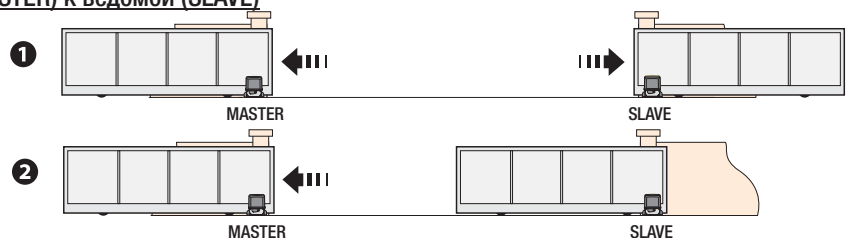
Выполните процедуру добавления пользователя с командой «ТОЛЬКО ОТКРЫТЬ», «ПОШАГОВЫЙ» и «ЧАСТИЧНОЕ ОТКРЫВАНИЕ» / «ПРОПУСК ПЕШЕХОДА» на блоке управления MASTER.

Выбор режимов работы

1 Режим «ПОШАГОВЫЙ» или «ТОЛЬКО ОТКРЫТЬ». Обе створки открываются.

2 Режим «ЧАСТИЧНОЕ ОТКРЫВАНИЕ». Открывается только створка ведущей (MASTER) автоматики.

О выборе типа управления и добавлении пользователей можно прочитать в разделе «ДОБАВЛЕНИЕ ПОЛЬЗОВАТЕЛЕЙ С РАЗНЫМИ ФУНКЦИЯМИ УПРАВЛЕНИЯ».



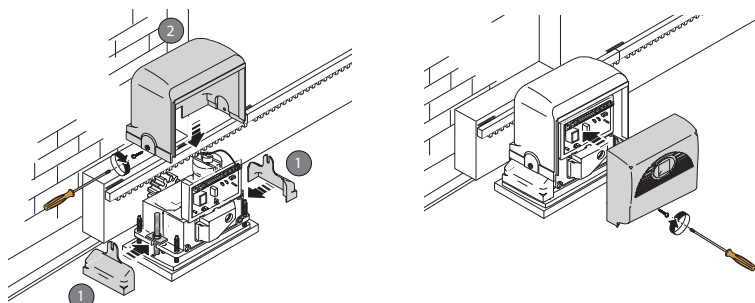
СООБЩЕНИЯ ОБ ОШИБКАХ

Сообщения об ошибках отображаются на дисплее.

E 1	Ошибка регулировки.
E 2	Ошибка калибровки.
E 3	Энкодер неисправен.
E 4	Ошибка самодиагностики.
E 7	Недостаточное время работы.
E 8	Дверца разблокировки открыта.
E 9	Препятствие при закрывании.
E 10	Препятствие при открывании.
E 11	Максимальное количество обнаруженных препятствий.
E 15	Ошибка несовместимости пульта ДУ.
E 17	Ошибка беспроводной системы.
E 18	Беспроводная система не настроена.

ЗАКЛЮЧИТЕЛЬНЫЕ РАБОТЫ

По завершении выполнения электрических подключений и запуска вставьте крышки, обращая внимание на то, чтобы не повредить провода. Зафиксируйте крышки с помощью прилагаемых винтов.



ВОЗМОЖНЫЕ НЕИСПРАВНОСТИ И СПОСОБЫ ИХ УСТРАНЕНИЯ

НЕИСПРАВНОСТЬ	ВОЗМОЖНАЯ ПРИЧИНА	СПОСОБЫ УСТРАНЕНИЯ
Ворота не двигаются.	<ul style="list-style-type: none"> • Нет напряжения питания. • Разблокирован привод. • Слишком слабый или отсутствующий сигнал пульта ДУ. • Кнопки управления неисправны или заедают. 	<ul style="list-style-type: none"> • Включите электропитание. • Заблокируйте привод. • Поменяйте батарейки. • Проверьте целостность устройств.
Ворота только открываются.	<ul style="list-style-type: none"> • Срабатывают фотоэлементы. 	<ul style="list-style-type: none"> • Проверьте, чтобы в зоне действия фотоэлементов не было препятствий.

⚠ Если проблему невозможно устранить, следуя приведенным в таблице инструкциям, или обнаруживаются неполадки, неисправности, шум, подозрительные вибрации или неожиданное поведение системы, обратитесь к квалифицированному персоналу.

УТИЛИЗАЦИЯ

CAME S.p.A. имеет сертификат системы защиты окружающей среды UNI EN ISO 14001, гарантирующий экологическую безопасность на ее заводах.

Мы просим, чтобы вы продолжали защищать окружающую среду. CAME считает одним из фундаментальных пунктов стратегии рыночных отношений выполнение этих кратких руководящих принципов:

УТИЛИЗАЦИЯ УПАКОВКИ

Упаковочные компоненты (картон, пластмасса и т. д.) — твердые отходы, утилизируемые без каких-либо специфических трудностей. Необходимо просто разделить их так, чтобы они могли быть переработаны.

Утилизацию необходимо проводить в соответствии с действующим законодательством местности, в которой производилась эксплуатация изделия.

НЕ ЗАГРЯЗНЯЙТЕ ОКРУЖАЮЩУЮ СРЕДУ!

УТИЛИЗАЦИЯ ИЗДЕЛИЯ

Наша продукция изготовлена с использованием различных материалов. Большая их часть (алюминий, пластмасса, сталь, электрические кабели) ассимилируется как городские твердые отходы. Они могут быть переработаны специализированными компаниями.

Другие компоненты (электронные платы, батарейки пультов дистанционного управления и т. д.), напротив, могут содержать загрязняющие вещества.

Они должны передаваться компаниям, имеющим лицензию на их переработку.

Утилизацию необходимо проводить в соответствии с действующим законодательством местности, в которой производилась эксплуатация изделия.

НЕ ЗАГРЯЗНЯЙТЕ ОКРУЖАЮЩУЮ СРЕДУ!

СПИСОК ЗАРЕГИСТРИРОВАННЫХ ПОЛЬЗОВАТЕЛЕЙ

При необходимости отскерокопируйте эту страницу: максимальное количество регулируемых пользователей равно 250.

1		45		89	
2		46		90	
3		47		91	
4		48		92	
5		49		93	
6		50		94	
7		51		95	
8		52		96	
9		53		97	
10		54		98	
11		55		99	
12		56		100	
13		57		101	
14		58		102	
15		59		103	
16		60		104	
17		61		105	
18		62		106	
19		63		107	
20		64		108	
21		65		109	
22		66		110	
23		67		111	
24		68		112	
25		69		113	
26		70		114	
27		71		115	
28		72		116	
29		73		117	
30		74		118	
31		75		119	
32		76		120	
33		77		121	
34		78		122	
35		79		123	
36		80		124	
37		81		125	
38		82		126	
39		83		127	
40		84		128	
41		85		129	
42		86		...	
43		87		...	
44		88		250	

Fabbricante / Manufacturer / Hersteller / Fabricant / Fabricante / Fabricante
/ Wytwórca / Fabrikant

Came S.p.a.

indirizzo / address / adresse / adresse / dirección / endereço / adres / adres
Via Martiri della Libertà 15 - 31030 Dosson di Casier, Treviso - Italy



DICHIARA CHE LE AUTOMAZIONI PER CANCELLI SCORREVOLI / DECLARES THAT THE DRIVES FOR SLIDING GATES /
ERKLÄRT DASS DIE AUTOMATISIERUNGEN FÜR SCHIEBETÖRE / DECLARE QUE LES AUTOMATISATIONS POUR
PORTAILS COULISSANTS / DECLARA QUE LAS AUTOMATIZACIONES PARA PUERTAS CORREDERAS / DECLARA QUE AS
AUTOMATIZAÇÕES PARA PORTÕES DE CORRER / OSWIADCZA ZE AUTOMATYKA DO BRAM PRZESUMNYCH /
VERKLAART DAT DE AUTOMATISERING VOOR SCHUIFHEKKEN

BX-74 ; BX-74A
BX-78 ; BX-78A ; BX-78CSI

SONO CONFORMI ALLE DISPOSIZIONI DELLE SEGUENTI DIRETTIVE / THEY COMPLY WITH THE PROMISIONS OF THE FOLLOWING
DIRECTIVES / DEN VORGABEN DER FOLGENDEN RICHTLINIEN ENTSPRECHEN / SONT CONFORMES AUX DISPOSITIONS
DES DIRECTIVES SUIVANTES / CUMPLEN CON LAS DISPOSICIONES DE LAS SIGUIENTES DIRECTIVAS / ESTÃO DE ACORDO
COM AS DISPOSIÇÕES DAS SEQUENTES DIRECTIVAS / SA ZGODNE Z POSTANOWIENIAMI NASTĘPUJĄCYCH DYREKTYW
EUROPEJSKICH / VOLDOEN AAN DE VOORSCHRIFTEN VAN DE VOLGENDE RICHTLIJNEN:

- COMPATIBILITA' ELETTROMAGNETICA / ELECTROMAGNETIC COMPATIBILITY / ELEKTROMAGNETISCHE
VERTRÄGLICHKEIT / COMPATIBILITÉ ÉLECTROMAGNETIQUE / COMPATIBILIDAD ELECTROMAGNÉTICA / COMPATIBILIDADE
ELETTROMAGNETICA / KOMPATYBILNOŚCI ELEKTROMAGNETYCZNEJ / ELEKTROMAGNETISCHE COMPATIBILITEIT : 2014/30/UE.

Riferimento norme armonizzate ed altre norme tecniche / Refer to
European regulations and other technical regulations / Harmonisierte
Bezugsnormen und andere technische Vorgaben / Référence aux normes
harmonisées et aux autres normes techniques / Referência normas
armonizadas y otras normas técnicas / Referência de normas harmonizadas
e outras normas técnicas / Odnosno normy ujednoticone i inne normy
techniczne / Geharmoniseerde en andere technische normen waarnaar is
verwezen

EN 61000-6-2:2005
EN 61000-6-3:2007+A1:2011
EN 62233:2008
EN 60335-1:2012+A11:2014
EN 60335-2-103:2015

RISPETTANO I REQUISITI ESSENZIALI APPLICATI: / MEET THE APPLICABLE ESSENTIAL REQUIREMENTS: / DEN WESENTLIJCHEN
ANGEWANDTEN ANFORDERUNGEN ENTSPRECHEN: / RESPECTENT LES CONDITIONS REQUISES NECESSAIRES APPLIQUEES:
/ CUMPLEN CON LOS REQUISITOS ESENCIALES APLICADOS: / RESPETAM O REQUISITOS ESSENCIAIS APLICADOS: /
SPELNIAJA PODSTAWOWE WYMAGANIA WYRŹNIKI: / VOLDOEN AAN DE TOEPASBARE MINIMUM EISEN:

1.1.3; 1.1.5; 1.2.1; 1.2.2; 1.3.2; 1.3.7; 1.3.8.1; 1.4.1; 1.4.2; 1.5.1; 1.5.6; 1.5.8; 1.5.9; 1.5.9; 1.5.13; 1.6.1; 1.6.3; 1.6.4;
1.7.1; 1.7.2; 1.7.4

PERSONA AUTORIZZATA A COSTITUIRE LA DOCUMENTAZIONE TECNICA PERTINENTE / PERSON AUTHORIZED TO COMPILE THE RELEVANT TECHNICAL DOCUMENTATION /
PERSON DIE BEVOLLMÄCHTIGT IST, DIE RELEVANTEN TECHNISCHEN UNTERLAGEN ZUSAMMENZUSTELLEN / DOCUMENTATION TECHNIQUE SPECIFIQUE D'AUTORISATION
A CONSTRUIRE DE / PERSONA FACULTADA PARA ELABORAR LA DOCUMENTACIÓN TÉCNICA PERTINENTE / PESSOA AUTORIZADA A CONSTITUIR A DOCUMENTAÇÃO TÉCNICA
PERTINENTE / OSOBA UPOWAZNIONA DO ZREDAGOWANIA DOKUMENTACJI TECHNICZNEJ / DEGENE DIE GEMACHTIGD IS DE RELEVANTE TECHNISCHE DOCUMENTEN
SAMEN TE STELLEN.

CAME S.p.a.

La documentazione tecnica pertinente è stata compilata in conformità all'allegato VII.B. / The pertinent technical documentation has been drawn up in compliance with attached
document VII.B. / Die relevante technische Dokumentation wurde entsprechend der Anlage VII.B. ausgestellt. / La documentation technique spécifique a été remplie conformément à
l'annexe IIB. / La documentación técnica pertinente ha sido redactada en cumplimiento con el anexo VII.B. / A documentação técnica pertinente foi preenchida de acordo com o anexo
VII.B. / Odnosna dokumentacja techniczna została zredagowana zgodnie z załącznikiem VII.B. / De technische documentatie terzake is opgesteld in overeenstemming met de bijlage VII.B.

CAME S.p.a. si impegna a trasmettere, in risposta a una richiesta adeguatamente motivata della autorità nazionale, informazioni pertinenti sulle quasi macchine, e / Came S.p.A., following a
duly motivated request from the national authorities, undertakes to provide information related to the quasi machines, and / Die Firma Came S.p.A. verpflichtet sich auf eine angemessen
motivierte Anfrage der staatlichen Behörden Informationen über die unvollständigen Maschinen, zu übermitteln, und / Came S.p.A. s'engage à transmettre, en réponse à une demande
bien fondée de la part des autorités nationales, les renseignements relatifs aux quasi machines / Came S.p.A. se compromete a transmitir, como respuesta a una solicitud adecuadamente
fundada por parte de las autoridades nacionales, informaciones relacionadas con las cuasimáquinas / Came S.p.A. compromete-se em transmitir, em resposta a uma solicitação motivada
apropriadamente pelas autoridades nacionais, informações pertinentes às partes que compoem máquinas / Came S.p.A. zobowiązuje się do udzielenia informacji dotyczących maszyn
nieukonczonych na odpowiednio umotywowana prośbę, złożoną przez kompetentne organy państwowe / Came S.p.A. verbindt zich ertoe om op met redenen omkleed verzoek van de
nationale autoriteiten de relevante informatie voor de niet voltooidde machine te verstrekken.

VIETA / FORBIDS / VERBIJET / INTERDIT / PROHIBE / PROIBE / ZABRANIA SIE / VERBIEDT

la messa in servizio finché la macchina finale in cui deve essere incorporata non è stata dichiarata conforme, se del caso alla 2006/42/CE. / commissioning of the above mentioned until such
moment when the final machine into which they must be incorporated, has been declared compliant, if pertinent, to 2006/42/CE / die Inbetriebnahme bevor die „Endmaschine“ in die
unvollständige Maschine eingebaut wird, als konform erklärt wurde, gegebenenfalls gemäß der Richtlinie 2006/42/EU. / la mise en service tant que la machine finale dans laquelle elle doit
être incorporée n'a pas été déclarée conforme, le cas échéant, à la norme 2006/42/CE. / la puesta en servicio hasta que la máquina final en la que será incorporada no haya sido declarada
de conformidad de acuerdo a la 2006/42/CE / a colocação em funcionamento, até que a máquina final, onde devem ser incorporadas, não for declarada em conformidade, se de acordo
com a 2006/42/CE. / Umocnienie urzadzania do czasu, kiedy maszyna, do której ma być wbudowany, nie zostanie oceniona jako zgodna z wymogami dyrektywy 2006/42/WE, jeśli taka
procedura była konieczna. / deze in werking te stellen zolang 'de eindmachine waarin de niet voltooidde machine moet worden ingebouwd in overeenstemming is verklaard, indien toepasselijk
met de richtlijn 2006/42/EG.

Dosson di Casier (TV)
29 Novembre / November / November /
November / Noviembre / Novembro /
Listopad / November 2017

Legale Rappresentante / Legal Representative / Gesetzlicher
Vertreter / Representant Legal / Representante Legal /
Representante Legal / Prawny Przedstawiciel / Juridische
Vertegenwoordiger

Paolo Menuzzo

Fascicolo tecnico a supporto / Supporting technical dossier / Unterstützung technische Dossier / soutien dossier technique / apoyo expediente
técnico / apoiar dossier técnico / wspieranie dokumentacji technicznej / ondersteunende technische dossier: 001BX74

Came S.p.a.

Via Martiri della Libertà, 15 - 31030 Dosson di Casier - Treviso - Italy - Tel. (+39) 0422 4940 - Fax (+39) 0422 4941
info@came.it - www.came.com

Cap. Soc. 1.610.000,00 € - C.F. e P.I. 03481280265 - VAT IT 03481280265 - REA TV 275359 - Reg Imp. TV 03481280265

CAME

CAME S.P.A.

Via Martiri Della Libertà, 15
31030 Dosson di Casier - Treviso - Italy
tel. (+39) 0422 4940 - fax. (+39) 0422 4941

CAME.COM

Содержание данного руководства может быть изменено в любое время без предварительного уведомления.