



# Фотоэлементы AIS-10

## Руководство по монтажу и эксплуатации



### 1. Назначение

Предназначены для обнаружения и сигнализации о нахождении посторонних предметов на оптической оси между передатчиком (TX) и приемником (RX) фотоэлементов.

### 2. Комплект поставки

Передатчик (TX) - 1 шт., приемник (RX) - 1 шт., инструкция - 1 шт., крепежный винт - 4 шт., дюбель с шурупом - 6 шт.

### 3. Технические характеристики

Напряжение питания .....	12В ... 24В AC/DC
Потребление (не более) .....	30мА (TX), 15мА (RX)
Дальность действия .....	не менее 12м (сократится на 30% при плохих погодных условиях: туман, дождь, снег, пыль и т.п.)
Угол позиционирования .....	±5°
Нагрузка выходных контактов реле .....	1А / макс. 36В
Тип выходных контактов .....	NC/NO
Длина волны инфракрасного излучения .....	940нм
Степень защиты оболочки .....	IP54
Диапазон рабочих температур .....	-25оС ... +55оС
Сечение подключаемого провода .....	макс. 1,5мм кв. (AWG16-26)
Габаритные размеры .....	49,2×75,3×29,6мм

Компания сохраняет за собой право вносить изменения в данную инструкцию и технические характеристики изделия без предварительного уведомления. Содержание данной инструкции не может являться основой для юридических претензий.

### 4. Установка и подключение



**Установка и подключение изделия должны выполняться квалифицированными специалистами, в соответствии с действующими нормативными документами с соблюдением мер безопасности. Перед выполнением любых подключений убедитесь, что автоматика, к которой подключаются фотоэлементы, отключена от основной питающей сети и от аккумуляторных батарей, в случае их применения.**

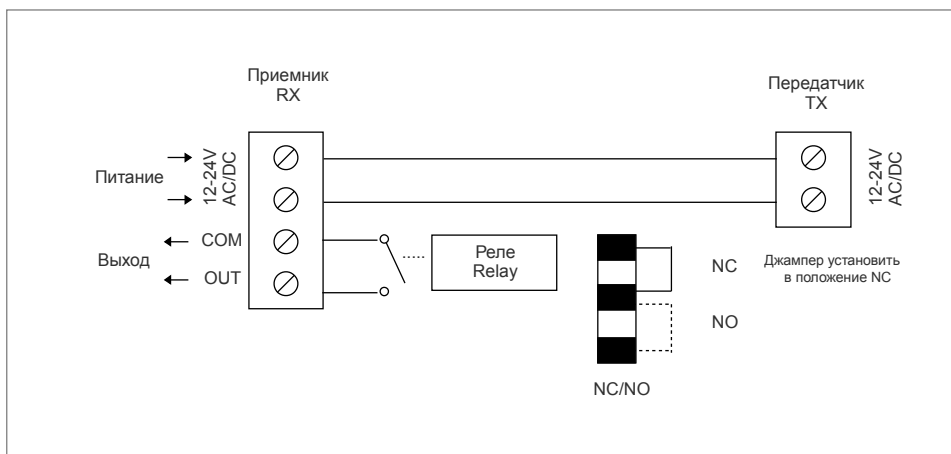
Перед монтажом фотоэлементов необходимо выбрать места монтажа передатчика и приемника, чтобы они располагались на одном уровне на высоте не менее 20см, и были обращены друг к другу по прямой линии. Расстояние между передатчиком и приемником должно быть не менее 2 метров. Убедитесь, что выбранные места монтажа защищены от ударов и поверхности для установки достаточно прочные. Проведите предварительно к местам монтажа передатчика и приемника кабели.

При монтаже сначала следует закрепить передатчик и выполнить электрические подключения, затем осуществить выравнивание (центровку) приемника. **ВНИМАНИЕ !!! Джемпер (переключатель) NO/NC установить в положение NC.** Фотоэлементы подключены и выровнены правильно, если светодиод приемника не горит, а при пересечении оптического луча загорается и слышно переключение реле. Проверьте работу фотоэлементов несколько раз, после чего закрепите приемник и выполнить окончательные электрические подключения и сборку.



**Из-за возможных отражений инфракрасных лучей от пола, стен, предметов и т.п. проверять и эксплуатировать фотоэлементы следует только с установленными крышками, которые являются фильтрами, отсекающими видимый свет, и содержат линзы, фокусирующие лучи. Следует избегать попадания прямого солнечного света на приемник фотоэлементов.**

### 5. Схема подключения



Изготовлено в Китае.

