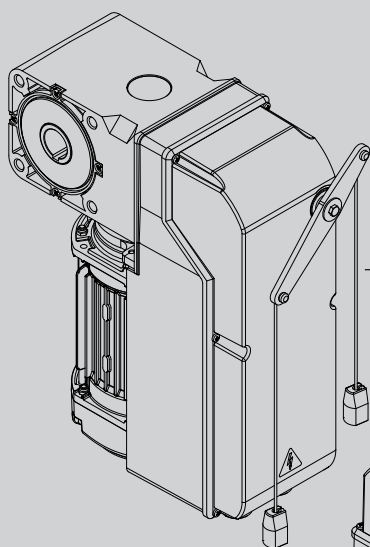
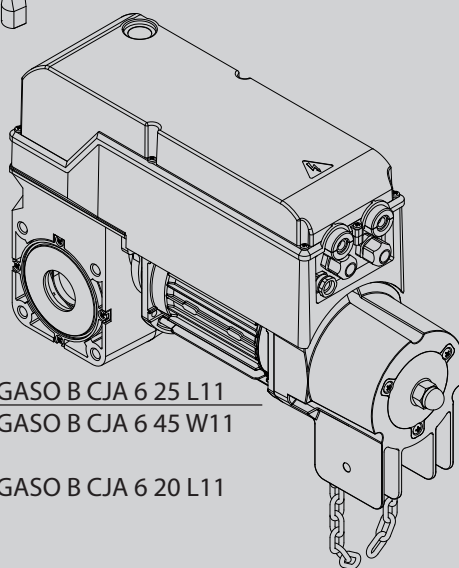




AUTOMATISMOS PARA PORTAS SECCIONAIS INDUSTRIAIS
 ΑΥΤΟΜΑΤΙΣΜΟΙ ΓΙΑ ΒΙΟΜΗΧΑΝΙΚΕΣ ΠΟΛΥΣΠΑΣΤΕΣ ΠΟΡΤΕΣ ΟΡΟΦΗΣ
 AUTOMATY DO BRAM SEKCyjNYCH PRZEMYSŁOWYCH
 АВТОМАТИКА ДЛЯ ПРОМЫШЛЕННЫХ СЕКЦИОННЫХ ВОРОТ
 AUTOMATICKÉ SYSTÉMY PRO PRŮMYSLOVÁ SEKČNÍ VRATA
 SANAYİ İÇİN SEKSİYONEL KAPI OTOMASYON SİSTEMLERİ



PEGASO B CJA 6 25 L12
 PEGASO B CJA 6 45 W12



PEGASO B CJA 6 25 L11
 PEGASO B CJA 6 45 W11

PEGASO B CJA 6 20 L11

INSTRUÇÕES DE USO E DE INSTALAÇÃO
 ΟΔΗΓΙΕΣ ΧΡΗΣΗΣ ΚΑΙ ΕΓΚΑΤΑΣΤΑΣΗΣ
 INSTRUKCJA UŻYTKOWANIA I INSTALACJI
 РУКОВОДСТВО ПО УСТАНОВКЕ И ЭКСПЛУАТАЦИИ
 INÁVOD K OBSLUZE A INSTALACI
 KULLANIM VE MONTAJ BİLGİLERİ

PEGASO B CJA 6 25 L12
 PEGASO B CJA 6 45 W12

PEGASO B CJA 6 25 L11
 PEGASO B CJA 6 45 W11
 PEGASO B CJA 6 20 L11

Bft



AZIENDA CON
 SISTEMA DI GESTIONE
 CERTIFICATO DA DNV GL
 = ISO 9001 =
 = ISO 14001 =

ATENÇÃO! Instruções importantes relativas à segurança. Ler e seguir com atenção todas as Advertências e as Instruções que acompanham este produto pois que um uso impróprio pode causar danos a pessoas, animais ou coisas. Guardar as instruções para consultas futuras e transmiti-las a eventuais substitutos no uso da instalação.

Este produto deverá ser destinado ao uso para o qual foi expressamente instalado. Qualquer outro uso deve ser considerado impróprio e, portanto, perigoso. O construtor não deve ser considerado responsável por eventuais danos causados por usos impróprios, errados e irrazoáveis.

SEGURANÇA GERAL

Agradecendo-lhe pela preferência dada a este produto, a Empresa tem a certeza de que do mesmo irá obter os desempenhos necessários para o Seu uso. Este produto cumpre com as normas reconhecidas pela técnica e com as disposições relativas à segurança se for correctamente instalado por pessoal qualificado e experiente (instalador profissional).

Se o automatismo for instalado e utilizado correctamente, satisfaz os padrões de segurança no uso. Todavia, é oportuno observar algumas regras de comportamento para evitar problemas acidentais:

- Manter crianças, pessoas e coisas fora do raio de acção do automatismo, especialmente durante o movimento.
- Não permitir que pessoas e crianças fiquem paradas na área de acção do automatismo.
- O aparelho pode ser utilizado por crianças com idade não inferior a 8 anos e por pessoas com capacidades físicas, sensoriais ou mentais reduzidas, sem experiência ou sem os conhecimentos necessários, contanto que sejam monitorizados ou que tenham recebido previamente instruções acerca do uso seguro do aparelho e da compreensão dos perigos inerentes ao mesmo. As crianças não devem brincar com o aparelho. A limpeza e a manutenção destinam-se a ser efetuadas pelo utilizador e não devem ser efetuadas por crianças sem supervisão.
- As crianças devem ser vigiadas para se acertar de que não brinquem com o aparelho. Não permitir às crianças de brincar com os dispositivos de controlo fixos. Manter os telecomandos afastados das crianças.
- Evitar operar em proximidade de dobradiças ou órgãos mecânicos em movimento.
- Não impedir o movimento do perfil e não tentar abrir manualmente a porta se o accionador não tiver sido desbloqueado com o específico desbloqueio.
- Não entrar no raio de acção da porta ou do portão motorizados durante o relativo movimento.
- Não deixar transmissores ou outros dispositivos de comando ao alcance de crianças para evitar accionamentos involuntários.
- A activação do desbloqueio manual poderia causar movimentos incontroláveis da porta em presença de avarias mecânicas ou de condições de desequilíbrio.
- No caso de dispositivo de abrir estores: vigiar o estore em movimento e manter afastadas as pessoas enquanto não estiver completamente fechada. Prestar atenção quando se acciona o desbloqueio, se presente, porque o estore aberto poderia cair rapidamente em presença de desgaste ou roturas.
- A rotura ou o desgaste de órgãos mecânicos da

porta (parte guiada) tais como por exemplo, cabos, molas, suportes, articulações, guias poderia criar perigos. Fazer controlar periodicamente a instalação por pessoal qualificado e experiente (instalador profissional) de acordo com o indicado pelo instalador ou pelo fabricante da porta.

- Para efectuar qualquer operação de limpeza externa, deve-se interromper a alimentação de rede.
- Manter limpos os elementos ópticos das fotocélulas e os dispositivos de sinalização luminosa. Controlar que ramos e arbustos não interfiram com os dispositivos de segurança.
- Não utilizar o automatismo se o mesmo precisar de intervenções de reparação. Em caso de avaria ou de mau funcionamento do automatismo, cortar a alimentação de rede ao automatismo, não efectuar qualquer tentativa de reparação ou intervenção directa e dirigir-se apenas a pessoal qualificado e experiente (instalador profissional) para efectuar a necessária reparação ou manutenção. Para consentir o acesso, activar o desbloqueio de emergência (se presente).
- Para efectuar qualquer intervenção directa no automatismo ou na instalação não prevista do presente manual, servir-se de pessoal qualificado (instalador profissional).
- Com uma frequência pelo menos anual fazer verificar a integridade e o correcto funcionamento do automatismo por pessoal qualificado e experiente (instalador profissional), em especial, de todos os dispositivos de segurança.
- As intervenções de instalação, manutenção e reparação devem ser documentadas e a relativa documentação deve ser conservada à disposição do utilizador.
- O desrespeito de indicado acima pode criar situações de perigo.



DEMOLIÇÃO

A eliminação dos materiais deve ser feita de acordo com as normas vigentes. Não deite o equipamento eliminado, as pilhas ou as baterias no lixo doméstico. Você tem a responsabilidade de restituir todos os seus resíduos de equipamentos eléctricos ou electrónicos deixando-os num ponto de recolha dedicado à sua reciclagem.

Tudo aquilo que não é expressamente previsto no manual de uso, não é permitido. O bom funcionamento do operador é garantido só se forem respeitadas as prescrições indicadas neste manual. A empresa não se responsabiliza pelos danos provocados pelo incumprimento das indicações contidas neste manual.

Deixando inalteradas as características essenciais do produto, a Empresa reserva-se o direito de efectuar em qualquer momento as alterações que ela achar necessárias para melhorar técnica, construtiva e comercialmente o produto, sem comprometer-se em actualizar esta publicação.

ΠΡΟΣΟΧΗ! Σημαντικές οδηγίες ασφαλείας. Διαβάστε και τηρείτε σχολαστικά όλες τις Προειδοποιήσεις και τις Οδηγίες που συνοδεύουν το προϊόν, καθώς η ακατάλληλη χρήση μπορεί να προκαλέσει ατυχήματα ή βλάβες. Φυλάξτε τις οδηγίες για μελλοντική χρήση και παραδώστε τις σε ενδεχομένους μελλοντικούς χρήστες της εγκατάστασης.

Αυτό το προϊόν πρέπει να προορίζεται μόνο για τη χρήση για την οποία έχει ρητά εγκατασταθεί. Οποιαδήποτε άλλη χρήση πρέπει να θεωρείται ακατάλληλη και επομένως επικίνδυνη. Ο κατασκευαστής δεν μπορεί να θεωρηθεί υπεύθυνος για ενδεχόμενες ζημιές από ακατάλληλη, λανθασμένη και παράλογη χρήση.

ΓΕΝΙΚΗ ΑΣΦΑΛΕΙΑ

Σας ευχαριστούμε για την εμπιστοσύνη που δείξατε σε αυτό το προϊόν. Η Εταιρεία μας είναι βέβαιη ότι οι επιδόσεις του θα σας ικανοποιήσουν απόλυτα.

Το παρόν προϊόν ανταποκρίνεται στα αναγνωρισμένα τεχνικά πρότυπα και στους κανονισμούς σχετικά με την ασφάλεια αν εγκατασταθεί σωστά από εξειδικευμένο και έμπειρο τεχνικό (επαγγελματία εγκαταστάτη).

Ο αυτοματισμός ανταποκρίνεται στα στάνταρ ασφαλούς χρήσης, εάν έχει εγκατασταθεί και χρησιμοποιείται σωστά. Ωστόσο είναι σκόπιμο να τηρούνται ορισμένοι κανόνες συμπεριφοράς για την αποφυγή ατυχημάτων:

- Άνθρωποι και αντικείμενα πρέπει να βρίσκονται εκτός της ακτίνας δράσης του αυτοματισμού, ιδίως κατά τη διάρκεια της λειτουργίας του.
- Μην επιτρέπετε σε παιδιά να παίζουν ή να στέκονται μέσα στην ακτίνα δράσης του μηχανισμού.
- Η συσκευή μπορεί να χρησιμοποιηθεί από παιδιά με ηλικία άνω των 8 ετών και από άτομα με μειωμένες ψυχοφυσικές ικανότητες ή με ανεπαρκή εμπειρία ή γνώση, αρκεί να επιβλέπονται με προσοχή και να εκπαιδεύονται στον ασφαλή τρόπο χρήσης της συσκευής και στους κινδύνους που αυτή επιφέρει. Μην αφήνετε τα παιδιά να παίζουν με τη συσκευή. Ο καθαρισμός και η συντήρηση που πρέπει να εκτελείται από το χρήστη δεν πρέπει να γίνεται από παιδιά χωρίς επίβλεψη.
- Μην αφήνετε τα παιδιά να παίζουν με τη συσκευή. Μην αφήνετε τα παιδιά να παίζουν με τα χειριστήρια. Φυλάσσετε τα τηλεχειριστήρια μακριά από παιδιά.
- Αποφεύγετε τη λειτουργία κοντά σε μεντεσέδες ή μηχανικά όργανα σε κίνηση.
- Μην εμποδίζετε την κίνηση της πόρτας και μην επιχειρείτε να ανοίξετε με το χέρι την πόρτα εάν δεν έχετε ξεμπλοκάρει τον ενεργοποιητή με τον ειδικό σύστημα αποσύμπλεξης.
- Μην εισέρχεστε εντός της ακτίνας δράσης της μηχανοκίνητης πόρτας ή καγκελόπορτας κατά τη λειτουργία τους.
- Φυλάξτε τα τηλεχειριστήρια ή άλλα συστήματα ελέγχου μακριά από παιδιά, προκειμένου να αποφύγετε την ακούσια ενεργοποίηση.
- Η ενεργοποίηση της χειροκίνητης αποσύμπλεξης μπορεί να προκαλέσει ανεξέλεγκτη κίνηση της πόρτας σε περίπτωση μηχανικής βλάβης ή συνθηκών αστάθειας.
- Σε περίπτωση μηχανισμού ανοίγματος ρολών: παρακολουθείτε τα ρολά σε κίνηση και κρατάτε μακριά τα άτομα μέχρι να κλείσουν εντελώς. Προσέξτε όταν ενεργοποιείτε την αποσύμπλεξη,

αν υπάρχει, επειδή τα ανοιχτά ρολά μπορεί να κατέβουν γρήγορα σε περίπτωση φθοράς ή θραύσης.

- Η θραύση ή η φθορά των μηχανικών οργάνων της πόρτας (κινούμενο εξάρτημα), όπως π.χ. συρματοσχοίνα, ελατήρια, στηρίγματα, μεντεσέδες, οδηγοί... μπορεί να είναι επικίνδυνη. Η εγκατάσταση πρέπει να ελέγχεται περιοδικά από εξειδικευμένο και έμπειρο τεχνικό (επαγγελματία εγκαταστάτη) σύμφωνα με τα όσα υποδεικνύονται από τον εγκαταστάτη ή από τον κατασκευαστή της πόρτας.
- Πριν από τον εξωτερικό καθαρισμό πρέπει να διακόπτετε την ηλεκτρική τροφοδοσία.
- Διατηρείτε καθαρούς τους φακούς των φωτοκυττάρων και των συστημάτων φωτεινής σήμανσης. Βεβαιωθείτε ότι τα συστήματα ασφαλείας δεν καλύπτονται από κλαδιά και θάμνους.
- Μην χρησιμοποιείτε το μηχανισμό εάν απαιτεί επισκευή. Σε περίπτωση βλάβης ή δυσλειτουργίας του αυτοματισμού, διακόψτε την τροφοδοσία, μην προσπαθήσετε να τον επισκευάσετε ή να επέμβετε άμεσα και απευθυνθείτε μόνο σε εξειδικευμένο και έμπειρο τεχνικό (επαγγελματία εγκαταστάτη) για την απαραίτητη επισκευή ή συντήρηση. Για να επιτρέψετε την πρόσβαση, ενεργοποιήστε το σύστημα αποσύμπλεξης έκτακτης ανάγκης (εάν υπάρχει).
- Για οποιαδήποτε άμεση επέμβαση στον αυτοματισμό ή στην εγκατάσταση που δεν προβλέπεται από τις παρούσες οδηγίες, απευθυνθείτε σε εξειδικευμένο και έμπειρο τεχνικό (επαγγελματία εγκαταστάτη).
- Τουλάχιστον μία φορά το χρόνο η ακεραιότητα και η σωστή λειτουργία του αυτοματισμού πρέπει να ελέγχεται από εξειδικευμένο και έμπειρο τεχνικό (επαγγελματία εγκαταστάτη) και ειδικά όλες οι διατάξεις ασφαλείας.
- Οι επεμβάσεις εγκατάστασης, συντήρησης και επισκευής πρέπει να καταγράφονται και τα σχετικά έγγραφα να είναι στη διάθεση του χρήστη.
- Η μη τήρηση των παραπάνω μπορεί να δημιουργήσει καταστάσεις κινδύνου.



ΔΙΑΛΥΣΗ

Η διάθεση των υλικών πρέπει να γίνει σύμφωνα με την ισχύουσα νομοθεσία.

Μην πετάτε τη χαλασμένη συσκευή σας και τις χρησιμοποιημένες μπαταρίες στα οικιακά απορρίμματα. Ενεργήστε υπεύθυνα παραδίδοντας όλα τα απορρίμματα από ηλεκτρικές ή ηλεκτρονικές συσκευές σε ένα σημείο συλλογής για την ανακύκλωσή τους.

Όλα όσα δεν προβλέπονται ρητά από τις οδηγίες χρήσης, πρέπει να θεωρούνται ως απαγορευμένα. Η καλή λειτουργία του ενεργοποιητή εξασφαλίζεται μόνον εάν τηρούνται οι οδηγίες που αναγράφονται στο παρόν εγχειρίδιο. Η εταιρεία δεν φέρει καμία ευθύνη για βλάβες που οφείλονται στη μη τήρηση των οδηγιών του παρόντος εγχειριδίου.

Διατηρώντας αμετάβλητα τα βασικά χαρακτηριστικά του προϊόντος, η εταιρεία διατηρεί το δικαίωμα να επιφέρει ανά πάσα στιγμή τις αλλαγές που θεωρεί αναγκαίες για την τεχνική, κατασκευαστική και εμπορική βελτίωση του προϊόντος, χωρίς καμία υποχρέωση ενημέρωσης του παρόντος φυλλαδίου.

UWAGA! Ważne informacje dotyczące bezpieczeństwa. Należy przeczytać i dokładnie stosować się do Zaleceń oraz do Instrukcji dołączonych do produktu, ponieważ nieprawidłowa eksploatacja może spowodować obrażenia osób, zwierząt oraz uszkodzenie przedmiotów. Instrukcję należy przechować w celu umożliwienia skorzystania z niej w przyszłości oraz przekazać ją ewentualnym nowym użytkownikom urządzenia. Produkt ten należy eksploatować wyłącznie w sposób, do jakiego jest on przeznaczony. Każdy inny sposób użytkowania jest uznawany za nieprawidłowy, a zatem stwarzający zagrożenie. Producent nie ponosi odpowiedzialności za ewentualne szkody spowodowane nieprawidłową, błędną lub nieracjonalną eksploatacją.

BEZPIECZEŃSTWO OGÓLNE

Dziękujemy Państwu za zakup naszego produktu. Jesteśmy przekonani, że sprostą on Państwa oczekiwaniom.

Jeżeli produkt ten jest prawidłowo zainstalowany przez osoby o odpowiednich umiejętnościach i kwalifikacjach (zawodowy monter), spełnia wymogi norm technicznych oraz przepisów z zakresu bezpieczeństwa.

Prawidłowo zainstalowana i użytkowana automatyka spełnia standardy bezpiecznej eksploatacji. Niemniej jednak należy przestrzegać pewnych zasad postępowania, aby uniknąć przypadkowych zdarzeń.

- Dzieci, osoby i przedmioty powinny się znajdować poza zasięgiem działania automatyki, szczególnie podczas jej pracy.
- Nie pozwalać dzieciom na zabawy lub przebywanie w zasięgu działania automatyki.
- Urządzenie może być obsługiwane przez dzieci w wieku powyżej 8 roku życia oraz przez osoby o ograniczonych zdolnościach fizycznych, czuciowych lub umysłowych, pod warunkiem że są one nadzorowane lub otrzymały informacje na temat bezpiecznego użytkowania urządzenia i zrozumiwały grożące niebezpieczeństwo. Dzieci nie powinny bawić się urządzeniem. Czyszczenie i konserwacja, za które odpowiada użytkownik, nie powinny być wykonywane przez dzieci pozostawione bez nadzoru.
- Dzieci należy nadzorować, aby nie bawiły się urządzeniem. Nie pozwalać dzieciom na zabawę nieruchowymi urządzeniami sterowniczymi. Piloty przechowywać poza zasięgiem dzieci.
- Nie wykonywać żadnych czynności w pobliżu zawiasów ani poruszających się mechanizmów.
- Nie blokować ruchu skrzydła i nie próbować ręcznie otworzyć drzwi/bramy, jeśli siłownik nie został uprzednio odblokowany przy użyciu specjalnego mechanizmu.
- Nie wkraczać na obszar działania bramy napędzanej silnikowo podczas jej pracy.
- Nie zostawiać pilotów radiowych ani innych urządzeń sterowniczych w zasięgu dzieci, aby nie dopuścić do przypadkowego uruchomienia urządzenia.
- Aktywacja ręcznego odblokowania w połączeniu z awariami mechanicznymi lub niewyważeniem elementów mogłaby spowodować niekontrolowany ruch bramy.
- W przypadku mechanizmu podnoszącego bramy roletowe: obserwować ruch bramy roletowej i nie pozwalać nikomu na zbliżanie się aż nie będzie

całkowicie zamknięta. Jeżeli korzystamy z mechanizmu zwalniającego, należy zachować ostrożność, ponieważ w przypadku zużycia części lub ich uszkodzenia podniesiona brama może gwałtownie spaść.

- Uszkodzenie lub zużycie mechanicznych części bramy (części przesuwne), takich jak na przykład kabli, sprężyn, wsporników, zawiasów, prowadnic... może być przyczyną zaistnienia niebezpiecznej sytuacji. Należy dokonywać okresowych przeglądów instalacji. Przeglądy należy zlecać osobom o odpowiednich umiejętnościach i kwalifikacjach (zawodowy monter), zgodnie z zaleceniami montera lub producenta bramy.
- Przed każdym czyszczeniem elementów zewnętrznych należy odłączyć zasilanie.
- Utrzymywać w czystości elementy optyczne fotokomórek oraz sygnalizatory świetlne. Sprawdzić czy gałęzie i krzewy nie zakłócają pracy zabezpieczeń (fotokomórek).
- Jeżeli automatyka wymaga naprawy, nie wolno jej używać. W przypadku awarii lub nieprawidłowej pracy automatyki należy odciąć zasilanie sieciowe i nie wykonywać samodzielnych napraw ani żadnych czynności bezpośrednio na urządzeniu, lecz zwrócić się do osób o odpowiednich umiejętnościach i kwalifikacjach (zawodowy monter), które wykonają niezbędne naprawy lub czynności konserwacyjne. Aby umożliwić im dostęp do urządzenia, włączyć odblokowanie awaryjne (jeżeli jest).
- W przypadku wykonywania jakiegokolwiek czynności bezpośrednio na automacie lub na instalacji, która nie została przedstawiona w niniejszej instrukcji, należy zwrócić się do osób o odpowiednich umiejętnościach i kwalifikacjach (zawodowy monter).
- Co najmniej raz w roku zlecać osobom o odpowiednich umiejętnościach i kwalifikacjach (zawodowy monter) przegląd integralności i pracy automatyki, w szczególności wszystkich zabezpieczeń.
- Czynności montażowe, konserwacyjne oraz naprawy należy odnotowywać, a odpowiednią dokumentację przechowywać i udostępniać użytkownikowi.
- Nie zastosowanie się do powyższego może być przyczyną zaistnienia niebezpiecznych sytuacji.



ROZBIÓRKA

Wszelkie materiały należy usuwać zgodnie z obowiązującymi zasadami. Zużytego urządzenia, akumulatorów i wyczerpanych baterii nie należy wyrzucać wraz z odpadami domowymi. Użytkownik odpowiedzialny jest za dostarczenie wszystkich odpadów elektrycznych i elektronicznych do stosownych punktów zbiórki i recyklingu.

Wszelkie zagadnienia, które nie zostały wyraźnie przedstawione w instrukcji obsługi, należy uznać za niedozwolone. Prawidłową pracę urządzenia zapewnią wyłącznie przestrzeganie zaleceń zawartych w niniejszej instrukcji. Producent nie odpowiada za szkody spowodowane nieprzestrzeganiem zaleceń zawartych w niniejszej instrukcji.

Producent zastrzega sobie prawo do wprowadzenia w każdym momencie modyfikacji, dzięki którym poprawią się parametry techniczne, konstrukcyjne i handlowe produktu, pozostawiając niezmiennymi jego cechy podstawowe, bez konieczności aktualizacji niniejszej publikacji.

ВНИМАНИЕ! Важные инструкции по технике безопасности. Прочитайте и внимательно соблюдайте все меры предосторожности и инструкции, сопровождающие изделие, поскольку использование не по назначению может причинить вред людям, животным или имуществу. Сохраните инструкции, чтобы можно было проконсультироваться с ними в будущем и передать их всем иным возможным пользователям установки.

Это изделие должно быть использовано только в целях, для которых оно было специально установлено. Любое другое использование будет считаться использованием не по назначению и, следовательно, опасным. Изготовитель не будет нести ответственность за возможный ущерб, вызванный использованием не по назначению, ошибочной или неразумной эксплуатацией.

ОБЩИЕ ПРАВИЛА ПО ТЕХНИКЕ БЕЗОПАСНОСТИ

Наша Компания благодарит Вас за выбор данного изделия и выражает уверенность в том, что с ним Вы приобретете все эксплуатационные качества, необходимые для Ваших целей.

Данное изделие соответствует нормам, действующим в технической сфере, а также предписаниям по технике безопасности, если оно было надлежащим образом установлено квалифицированным и опытным персоналом (профессиональным монтажником).

Автоматическое оборудование при правильном монтаже и эксплуатации удовлетворяет стандартам по безопасности использования. Тем не менее, для предупреждения случайных неполадок рекомендуется соблюдать некоторые правила поведения:

- В радиусе действия автоматики, особенно при ее работе, не должно находиться детей и взрослых, а также всевозможных предметов.
- Не разрешайте детям играть или находиться в радиусе действия автоматики.
- Прибор может использоваться детьми старше 8 лет и лицами с ограниченными физическими, сенсорными или умственными возможностями, либо не имеющими опыта или требуемых знаний, только под присмотром или после получения ими инструкций по безопасной эксплуатации прибора и при понимании связанных с ним опасностей. Дети не должны играть с прибором. Чистка и обслуживание, которые должны осуществляться пользователем, не должны осуществляться детьми без присмотра.
- Необходимо присматривать за детьми, чтобы быть уверенным, что они не играют с механизмом. Не разрешайте детям играть с фиксированными регуляторами. Хранить пульты дистанционного управления в недоступном для детей месте.
- Избегайте работы вблизи шарниров или движущихся механических органов.
- Запрещается препятствовать движению створки или пытаться открыть ручную дверь, если не был разблокирован исполнительный механизм при помощи специальной рукоятки разблокирования.
- Нельзя находиться в радиусе действия моторизованной двери или моторизованных ворот во время их движения.
- Не оставляйте пульт радиоуправления или другие управляющие устройства в зоне досягаемости детей, чтобы не допустить непровольного запуска автоматики.
- Подключение устройства ручного разблокирования может вызвать неконтролируемые движения двери при наличии механических повреждений или условий нарушения равновесия.
- Если есть устройство открытия рольставен: внимательно следите за движущимися

рольставнями, не подпускайте близко людей, пока они не закроются полностью. Необходимо с большой осторожностью включать разблокирование, если оно есть, поскольку открытые рольставни могут быстро упасть в случае износа или поломок.

- Поломка или износ таких механических компонентов двери (ведомой части), как, например, кабелей, пружин, опор, петель, направляющих, может породить опасность. Поручайте периодическую проверку установки квалифицированному и опытному персоналу (профессиональному монтажнику) согласно указаниям монтажника или изготовителя двери.
- Для проведения любых операций наружной очистки отключайте оборудование от электросети.
- Содержите в чистоте оптические устройства фотоэлементов и устройств световой сигнализации. Проверьте, чтобы ветки и кустарники не мешали работе предохранительных устройств.
- Не используйте автоматическое устройство, если оно требует ремонта. В случае повреждения или неисправностей в работе автоматики отключите электропитание, не пытайтесь отремонтировать или провести любые работы непосредственно на автоматике, обратитесь за помощью к квалифицированному и опытному персоналу (профессиональному монтажнику) для осуществления необходимого ремонта или техобслуживания. Для обеспечения доступа включите аварийное разблокирование (если есть).
- Для проведения непосредственно на автоматике или установке любых работ, не предусмотренных в данном руководстве, обращайтесь к квалифицированному и опытному персоналу (профессиональному монтажнику).
- Ежегодно поручайте проверку целостности и исправной работы автоматики квалифицированному и опытному персоналу (профессиональному монтажнику), в особенности всех предохранительных устройств.
- Операции по установке, техобслуживанию и ремонту должны быть задокументированы, а соответствующая документация должна быть в распоряжении пользователя.
- Несоблюдение вышеуказанных требований может привести к возникновению опасных ситуаций.



УТИЛИЗАЦИЯ

Уничтожение материалов должно осуществляться в соответствии с действующими нормами. Не выбрасывайте ваш бракованный прибор, использованные батарейки или аккумуляторы вместе с бытовыми отходами. Вы несете ответственность за возврат всех ваших отходов от электрических или электронных приборов, оставляя их в пункте сбора, предназначенном для их переработки.

Все, что прямо не предусмотрено в настоящем руководстве по эксплуатации, не разрешено. Исправная работа исполнительного механизма гарантируется только при соблюдении указаний, приведенных в данном руководстве. Компания не несет ответственность за ущерб, причиненный в результате несоблюдения указаний, приведенных в данном руководстве. Оставляя неизменными существенные характеристики изделия, Компания оставляет за собой право в любой момент по собственному усмотрению и без предварительного уведомления вносить в изделие надлежащие изменения, улучшающие его технические, конструктивные и коммерческие свойства.

POZOR! Důležité bezpečnostní pokyny. Pozorně si přečtete a dodržujte upozornění a pokyny, které doprovázejí tento výrobek, protože nesprávná instalace může způsobit škody na lidech, zvířatech nebo věcech. Návod si uložte pro pozdější potřebu a poskytněte jej případným dalším osobám používajícím zařízení.

Tento výrobek se smí používat pouze k účelu, ke kterému byl výslovně instalován. Každé jiné použití se považuje za nevhodné a tedy nebezpečné. Výrobce nemůže být zodpovědný za případné škody, které vznikly nesprávným, chybným nebo neracionálním používáním.

BEZPEČNOST OBECNĚ

Děkujeme, že jste si vybrali tento výrobek. Jsme si jisti, že jeho vlastnosti zcela uspokojí Vaše potřeby. Tento výrobek odpovídá uznávaným technickým normám a bezpečnostním předpisům, pokud je správně nainstalovaný kvalifikovaným a odborným personálem (profesionální instalační technik).

Pokud se automatický systém instaluje a používá správně, splňuje při používání bezpečnostní standard. Je však nutné dodržovat některá pravidla chování, aby nedocházelo k náhodným nehodám:

- Děti, osoby a věci musí být mimo akční rádius automatického systému, zvláště pak během pohybu.
- Nenechte děti hrát si nebo setrvávat v akčním rádiu automatického systému.
- Spotřebič smí používat děti starší 8 let a osoby se sníženými fyzickými, smyslovými nebo duševními schopnostmi nebo bez patřičných zkušeností a znalostí, pokud jsou pod dohledem nebo byly poučeny o bezpečném používání spotřebiče a jsou si vědomy případných nebezpečí. Děti si nesmí se spotřebičem hrát. Čištění a údržbu, které má provádět uživatel, nesmí provádět děti bez dozoru.
- Děti musí být pod dohledem, aby se zajistilo, že si se zařízením nebudou hrát. Nedovolte dětem hrát si s ovládacími prvky. Dálkové ovládání nepatří do rukou dětem.
- Zamezte činností v blízkosti závěsů nebo pohybujících se mechanických orgánů.
- Nezastavujte pohyb křídel vrat a nesnažte se vrata otevřít ručně, pokud nedošlo k odjištění akčního členu příslušným kolečkem.
- Nevstupujte do akčního rádia dveří nebo vrat s motorovým pohonem během jejich činnosti.
- Rádiové ovládání či jiná ovládací zařízení nechte v dosahu dětí, aby nedocházelo k nechtěnému ovládání.
- Ruční odjištění by mohlo způsobit nekontrolované pohyby vrat, pokud zároveň došlo k mechanickým závadám nebo stavu nevyvážení.
- V případě mechanismů na otvírání žaluzií: sledujte žaluzii při pohybu a udržujte všechny osoby v bezpečné vzdálenosti, dokud žaluzie není úplně zavřená. Dávejte pozor, když se provádí odjištění, pokud existuje, protože otevřená žaluzie by v případě opotřebení nebo poškození mohla rychle spadnout.
- Poškození nebo opotřebení mechanických orgánů dveří (vedená část), jako například kabely, pružiny, držáky, závěsy, vedení... by mohlo způsobit nebezpečí. Pravidelně nechte zařízení zkontrolovat kvalifikovaným a zkušeným personálem (profesionální instalační technik) podle údajů instalačního technika nebo výrobce dveří.
- Pro jakoukoli činnost při vnějším čištění odpojte

elektrické napájení.

- Optiku fotobuněk a zařízení pro světelnou signalizaci udržujte v čistotě. Zajistěte, aby větve a dřeviny nerušily bezpečnostní zařízení.
- Automaticky systém nepoužívejte, pokud vyžaduje opravu. V případě závady nebo vadné činnosti automatického systému odpojte přívod elektrického proudu do automatického systému, vyhněte se jakémukoli pokusu o opravu nebo přímý zásah a obraťte se výhradně na kvalifikovaný a zkušený personál (profesionální instalační technik), který potřebnou opravu nebo údržbu provede. Pro umožnění vstupu, aktivujte nouzové odjištění (pokud existuje).
- Pro jakýkoli přímý zásah do automatického systému nebo zařízení, který není uveden v tomto návodu k obsluze, využijte kvalifikovaný a zkušený personál (profesionální instalační technik).
- Alespoň jednou za rok nechte zkontrolovat neporušenost a správnou činnost automatického systému kvalifikovaným a zkušeným personálem (profesionálním instalačním technikem), zvláště pak všechna bezpečnostní zařízení.
- Činnost při instalaci, údržbě a opravách se musí dokumentovat a příslušná dokumentace musí být uchovávána k dispozici uživatele.
- Nedodržení výše uvedeného může způsobit nebezpečné situace.



LIKVIDACE

Materiál se smí likvidovat pouze s dodržением platných předpisů. Vyřazená zařízení, baterie nebo akumulátory nevyhazujte do směsného komunálního odpadu. Máte povinnost odevzdat všechny odpady z elektrických a elektronických zařízení ve sběrných místech určených pro jejich recyklaci.

ost systému je zaručena, pouze pokud se dodržují předpisy uvedené v tomto návodu. Výrobce neodpovídá za škody způsobené nedodržením pokynů uvedených v této příručce.

Při neměnnosti základních vlastností výrobku si výrobce vyhrazuje právo provést kdykoli úpravy, které považuje za vhodné pro technické, konstrukční a obchodní zlepšení výrobku, aniž by musel upravovat tuto publikaci.

DİKKAT! Önemli güvenlik bilgileri. Bu ürünün uygunsuz kullanımı insanlara, hayvanlara veya eşyalara zarar verebileceğinden ürünle birlikte verilen Uyarılar ve Talimatlar dikkatle okunmalı ve uygulanmalıdır. Bu talimatları ileride kullanmak üzere saklayın ve tesisin olası olarak başkalarına devredilmesi halinde, bunları yeni kullanıcılarına aktarın.

Bu ürün, sadece ilişkin olarak kurulmuş olduğu kullanım amacı çerçevesinde kullanılmalıdır. Her diğer kullanım uygun olmadığından tehlikelidir. Üretici, uygun olmayan, hatalı ve mantıksız kullanımlardan kaynaklanabilecek olası zararlardan sorumlu tutulamaz.

GENEL EMNİYET

Bu ürünü aldığınız için teşekkür ederiz. Firmamız ürünün performansından ziyadesiyle memnun kalacağınızdan emindir.

Bu ürün, nitelikli ve uzman personel (profesyonel kurucu) tarafından doğru şekilde kurulması halinde, güvenliğe ilişkin teknik usuller ve yönetmelikler tarafından kabul gören standartlara uygundur.

Otomasyon sistemi, doğru şekilde kurulmuş olması ve kullanılması halinde, kullarımdaki güvenlik standartlarını karşılar. Her halükarda beklenmedik problemlerin önlenmesi için bazı davranış kurallarına uyulması gerekir:

- Çocukları, kişileri ve eşyaları, özellikle hareket esnasında, otomasyon sisteminin etki alanının dışında tutun.
- Çocukların otomasyon sisteminin etki alanında durmasına veya oyun oynamasına izin vermeyin.
- Cihaz; 8 yaşından küçük olmayan çocuklar ve fiziksel, duyuşsal veya zihinsel yetenekleri tam gelişmemiş kişiler veya cihazı hiç kullanmamış veya cihaz hakkında gerekli bilgiye sahip olmayan kişiler tarafından, sadece denetim altında tutuldukları sürece veya cihazın güvenlik içinde kullanımına dair ve bundan kaynaklanabilecek tehlikeleri anlayabilecek şekilde bilgilendirildikten sonra kullanılabilir. Çocuklar cihaz ile oynamamalıdır. Kullanıcı tarafından yapılması gereken temizleme ve bakım işlemleri, kendilerine nezaret eden biri olmadığı sürece çocuklar tarafından yapılmamalıdır.
- Çocuklar, aparat ile oynamadıklarından emin olmak için denetim altında tutulmalıdırlar. Çocukların sabit kontrol aygıtları ile oynamalarına izin vermeyiniz. Tele kumandaları çocuklardan uzak tutunuz.
- Menteşeler veya hareket halindeki mekanik organlar yakınında işlem görmekten kaçının.
- Kanadın hareketini engellemeyin ve aktüatör özel serbest bırakma mekanizması ile serbest bırakılmamış ise, kapıyı elle açmayı denemeyin.
- Motorize kapıların veya bahçe kapılarının hareketleri esnasında bunların etki alanına girmeyin.
- Radyo kumandaların veya diğer kumanda cihazlarının kazara işletilmelerini önlemek için, bunları çocukların ulaşabilecekleri yerlerde bırakmayın.
- Elle serbest bırakma sisteminin etkinleştirilmesi, mekanik arızalar veya dengesizlik şartları mevcudiyetinde kapının kontrolsüz hareketlerine neden olabilir.
- Kepenk açma durumunda: Hareket halindeki kepenk denetleyin ve kepenk tamamen kapanana kadar kişileri uzak tutun. Serbest bırakma (mevcut ise) işletildiğinde dikkat edin; çünkü açık bir kepenk, aşınma veya bozulma mevcudiyetinde hızlı şekilde

düşebilir.

- Kapının, kablolar, yaylar, mesnetler, menteşeler ve kılavuzlar gibi (yönlendirilen kısım) mekanik organlarının kırılması veya aşınması tehlikelere neden olabilir. Tesis, kurucu veya kapının üreticisi tarafından belirtilenler uyarınca nitelikli ve uzman personele (profesyonel kurucu) düzenli olarak kontrol ettirin.
- Her dış temizlik işlemi için, şebekeden enerji beslemesini kesin.
- Fotosellerin optiklerini ve ışıklı sinyal cihazlarını temiz tutun. Dalların ve çalılıarın emniyet cihazlarını etkilemediklerini kontrol edin.
- Otomasyon sisteminin onarım müdahaleleri gerçekleştirilmesi halinde bunu kullanmayın. Otomasyon sisteminin arızalanması veya kötü işlemesi durumunda, otomasyon sistemi üzerindeki şebeke beslemesini kesin, her türlü onarım denemesinden veya doğrudan müdahaleden kaçının ve gerekli onarım veya bakım için sadece nitelikli ve uzman personele (profesyonel kurucu) başvurun. Girişi sağlamak için, acil durum serbest bırakma düzenini (mevcut ise) etkinleştirin.
- Otomasyon sistemi veya tesis üzerinde işbu kılavuzda öngörülmemen her türlü direkt müdahale için nitelikli ve uzman personelden (profesyonel kurucu) yararlanın.
- En azından yılda bir defa otomasyon sisteminin ve özellikle tüm güvenlik cihazlarının sağlamlığını ve doğru işlediklerini nitelikli ve uzman personele (profesyonel kurucu) kontrol ettirin.
- Kurma, bakım ve onarım müdahaleleri belgelendirilmeli ve ilgili dokümantasyon ürün kullanıcısının emrinde olmalıdır.
- Yukarıda belirtilenlere uyulmaması tehlike durumları yaratabilir.



BERTARAF ETME

Materyallerin bertaraf edilmesi, yürürlükteki standartlara uyularak yapılmalıdır. Artık kullanılmayacak cihazınızı, tükenmiş pilleri veya aküleri ev çöpüne atmayınız. Elektrikli veya elektronik cihazlardan kaynaklanan bütün atıklarınızı, bunların geri dönüşümlerini gerçekleştiren özel bir toplama merkezine götürerek iade etme sorumluluğuna sahipsiniz.

Bu kullanım kılavuzunda açıkça öngörülmemenlerin tümü yasaktır. İşletme mekanizmasının iyi işlemesi, sadece bu kılavuzda belirtilen talimatlara uyulması halinde garanti edilir. Firma, bu kılavuzda belirtilen bilgilere uyulmamasından kaynaklanan hasarlardan sorumlu değildir. Firma, ürünün esas özelliklerini sabit tutarak, işbu yayımı güncellemek taahhüdünde bulunmaksızın ürünü teknik, imalat ve ticari nitelikleri açısından iyileştirmek için uygun gördüğü değişiklikleri her an uygulama hakkını saklı tutmuştur.

ATENÇÃO! Instruções importantes relativas à segurança. Ler e seguir com atenção todas as advertências e as instruções que acompanham este produto pois que uma instalação errada pode causar danos a pessoas, animais ou coisas. As advertências e as instruções fornecem indicações importantes relativas à segurança, à instalação, ao uso e à manutenção. Guarde as instruções para anexá-las ao fascículo técnico e para consultas futuras.

SEGURANÇA GERAL

Este produto foi projectado e construído exclusivamente para o uso indicado nesta documentação. Usos diversos do indicado poderiam constituir fonte de danos para o produto e fonte de perigo.

-Os elementos construtivos da máquina e a instalação devem estar em conformidade com as seguintes Directivas Europeias, quando aplicáveis: 2014/30/UE, 2014/35/UE, 2006/42/UE, 2011/305/UE, 2014/53/UE e respectivas modificações sucessivas. Para todos os Países extra UE, além das normas nacionais vigentes, para se obter um bom nível de segurança também é oportuno respeitar as normas de segurança indicadas.

-O Fabricante deste produto (doravante "Empresa") declina toda e qualquer responsabilidade derivante de um uso impróprio ou diferente daquele para o qual está destinado e indicado nesta documentação, assim como, pelo incumprimento da Boa Técnica na construção dos sistemas de fecho (portas, portões, etc.) assim como pelas deformações que poderiam ocorrer durante o uso.

-A instalação deve ser efectuada por pessoal qualificado (instalador profissional, de acordo com EN12635) no respeito das prescrições de Boa Técnica e das normas vigentes.

-Antes de instalar o produto deve-se efectuar todas as modificações estruturais relativas à realização das barreiras de segurança e à protecção ou segregação de todas as zonas de esmagamento, tesourada, arrastamento e de perigo em geral, de acordo com o previsto pelas normas EN 12604 e 12453 ou eventuais normas locais de instalação. Verificar que a estrutura existente possua os requisitos necessários de robustez e estabilidade.

-Antes de iniciar a instalação deve-se verificar que o produto esteja intacto.

-A Empresa não é responsável pelo desrespeito da Boa técnica na construção e manutenção dos caixilhos a motorizar, assim como pelas deformações que podem ocorrer durante a utilização.

-Verificar que o intervalo de temperatura declarado seja compatível com o local destinado para a instalação do automatismo.

-Não instalar o produto em atmosfera explosiva: a presença de gases ou fumos inflamáveis constitui um grave perigo para a segurança.

-Interromper a alimentação eléctrica antes de efectuar qualquer intervenção na instalação. Desligar também eventuais baterias tampão se presentes.

-Antes de ligar a alimentação eléctrica, acertar-se de que os dados nominais correspondam aos da rede de distribuição eléctrica e que a montante da instalação eléctrica haja um interruptor diferencial e uma protecção contra as sobrecorrentes adequadas. Prever na rede de alimentação da automação, um interruptor ou um magnetotérmico omnipolar que permita a desconexão completa nas condições da categoria de sobretensão III.

-Verificar que a montante da rede de alimentação haja um interruptor diferencial com limiar de intervenção não superior a 0,03A. e ao previsto pelas normas vigentes.

-Verificar que a instalação de terra seja realizada correctamente: ligar à terra todas as partes metálicas do fecho (porta, portões, etc.) e todos os componentes da instalação equipados de borne de terra.

-A instalação deve ser feita utilizando dispositivos de segurança e comandos em conformidade com a normativa europeia EN 12978 e EN12453.

-As forças de impacto podem ser reduzidas através da utilização de bordas deformáveis.

-No caso em que as forças de impacto superem os valores previstos pelas normas, aplicar dispositivos electrosensíveis ou sensíveis à pressão.

-Aplicar todos os dispositivos de segurança (fotocélulas, perfis sensíveis, etc.) necessários para proteger a área de perigos de esmagamento, arrastamento, tesourada. Ter em consideração as normativas e as directivas em vigor, os critérios da Boa Técnica, a utilização, o ambiente de instalação, a lógica de funcionamento do sistema e as forças desenvolvidas pelo automatismo.

-Aplicar os sinais previstos pelas normativas vigentes para localizar as zonas perigosas (os riscos residuais). Cada instalação deve ser identificada de modo visível de acordo com o prescrito pela EN13241-1.

-Após ter-se terminado a instalação, deve-se aplicar uma placa de identificação da porta/portão.

-Este produto não pode ser instalado em folhas que englobam portas (a menos que o motor possa ser activado exclusivamente com a porta fechada).

-Se o automatismo for instalado a uma altura inferior aos 2,5 m ou se é acessível, é necessário garantir um adequado grau de protecção das partes eléctricas e mecânicas.

-Apenas para a automação de grades de enrolar

1) As partes do motor em movimento devem ser instaladas a uma altura superior a 2,5 m acima do pavimento ou acima de um outro nível que permita o acesso.
2) O motorreductor deve ser instalado num espaço vedado e dotado de protecção de forma que só é acessível com o uso de ferramentas.

-Instalar qualquer comando fixo em posição que não provoque perigos e distante das partes móveis. Especialmente, os comandos com homem presente devem ser posicionados à vista directa da parte guiada, e, a menos que sejam de chave, devem ser instalados a uma altura mínima de 1,5 m e de modo a não serem acessíveis ao público.

-Aplicar pelo menos um dispositivo de sinalização luminosa (luz intermitente) numa posição visível e, além disso, fixar um cartaz de Atenção na estrutura.

-Fixar permanentemente uma etiqueta relativa ao funcionamento do desbloqueio manual do automatismo e colocá-la perto do órgão de manobra.

-Acertar-se de que durante a manobra sejam evitados ou protegidos os riscos mecânicos e, em especial, o esmagamento, o arrastamento, a tesourada entre a parte guiada e as partes circunstantes.

-Depois de ter efectuado a instalação, acertar-se de que o ajuste do automatismo esteja correctamente definido e que os sistemas de protecção e de desbloqueio funcionem correctamente.

-Utilizar exclusivamente peças originais para efectuar qualquer manutenção ou reparação. A Empresa declina toda e qualquer responsabilidade relativamente à segurança e ao bom funcionamento do automatismo se são instalados componentes de outros produtores.

-Não efectuar nenhuma modificação nos componentes do automatismo se essas não forem expressamente autorizadas pela Empresa.

-Instruir o utilizador da instalação relativamente aos eventuais riscos residuais, os sistemas de comando aplicados e a execução da manobra de abertura manual caso ocorra uma emergência. entregar o manual de uso ao utilizado final.

-Eliminar os materiais da embalagem (plástico, cartão, poliestireno, etc.) em conformidade com o previsto pelas normas vigentes. Não deixar sacos de nylon e poliestireno ao alcance de crianças.

LIGAÇÕES

ATENÇÃO! Para a ligação à rede eléctrica: utilizar um cabo multipolar com uma secção mínima de 5x1,5 mm² ou 4x1,5 mm² para alimentações trifásicas ou 3x1,5 mm² para alimentações monofásicas (a título de exemplo, o cabo pode ser do tipo H05RN-F com secção 4x1.5mm²). Para a ligação dos circuitos auxiliares, utilizar condutores com secção mínima de 0,5 mm².

-Utilizar exclusivamente botões com capacidade não inferior a 10A-250V.

-Os condutores devem ser fixados por uma fixação suplementar em proximidade dos bornes (por exemplo mediante braçadeiras) a fim de manter bem separadas as partes sob tensão das partes em baixíssima tensão de segurança.

-Durante a instalação deve-se remover a bainha do cabo de alimentação, de maneira a consentir a ligação do condutor de terra ao borne apropriado deixando-se, todavia, os condutores activos o mais curtos possível. O condutor de terra deve ser o último a esticar-se no caso de afrouxamento do dispositivo de fixação do cabo.

ATENÇÃO! os condutores com baixíssima tensão de segurança devem ser mantidos fisicamente separados dos condutores de baixa tensão.

O acesso às partes sob tensão deve ser possível exclusivamente ao pessoal qualificado (instalador profissional).

VERIFICAÇÃO DO AUTOMATISMO E MANUTENÇÃO

Antes de tornar o automatismo definitivamente operativo, e durante as operações de manutenção, deve-se controlar escrupulosamente o seguinte:

-Verificar que todos os componentes estejam fixos com firmeza.

-Verificar a operação de arranque e de paragem no caso de comando manual.

-Verificar a lógica de funcionamento normal e personalizada.

-Apenas para os portões corredeiros: verificar que haja uma correcta engrenagem cremalheira – pinhão com uma folga de 2 mm ao longo de toda a cremalheira; manter o carril de deslizamento sempre limpo e sem detritos.

-Apenas para os portões e portas corredeiros: controlar que o binário de deslizamento do portão seja linear, horizontal e as rodas sejam adequadas para suportar o peso do portão.

-Apenas para os portões corredeiros suspensos (Cantilever): verificar que não haja abaixamento ou oscilação durante a manobra.

-Apenas para os portões de batente: verificar que o eixo de rotação das folhas seja perfeitamente vertical.

-Somente para barreiras: antes de abrir a porta, deve-se descarregar a mola (haste vertical).

-Controlar o correcto funcionamento de todos os dispositivos de segurança (fotocélulas, perfis sensíveis, etc) e a correcta regulação da segurança anti-esmagamento verificando que o valor da força de impacto medido nos pontos previstos pela norma EN 12445, seja inferior ao indicado na norma EN 12453.

-As forças de impacto podem ser reduzidas através da utilização de bordas deformáveis.

-Verificar a funcionalidade da manobra de emergência, se presente.

-Verificar a operação de abertura e de fecho com os dispositivos de comando aplicados.

-Verificar a integridade das conexões eléctricas e das cablagens, em especial o estado das bainhas isoladoras e dos prensa-cabos.

-Durante a manutenção deve-se efectuar a limpeza dos dispositivos ópticos das fotocélulas.

-Para o período de fora de serviço do automatismo, activar o desbloqueio de emergência (veja parágrafo "MANOBRA DE EMERGÊNCIA") de modo a tornar livre a parte guiada e permitir assim a abertura e o fecho manual do portão.

-Se o cabo de alimentação estiver danificado, esse deve ser substituído pelo construtor ou pelo seu serviço de assistência técnica ou, seja como for, por uma pessoa com qualificação semelhante, de maneira a prevenir qualquer risco.

-Se instalam-se dispositivos de tipo "D" (como definidos pela EN12453), ligados em modalidade não verificada, deve-se estabelecer uma manutenção obrigatória com uma frequência pelo menos semestral.

-A manutenção acima descrita deve ser repetida com frequência no mínimo anual ou com intervalos de tempo menores, caso as características do local ou da instalação assim o exijam.

ATENÇÃO!

Deve-se recordar que a motorização é uma facilitação para o uso do portão/porta e não resolve problemas de defeitos e deficiências de instalação ou de falta de manutenção.



DEMOLIÇÃO

A eliminação dos materiais deve ser feita de acordo com as normas vigentes. Não deite o equipamento eliminado, as pilhas ou as baterias no lixo doméstico. Você tem a responsabilidade de restituir todos os seus resíduos de equipamentos eléctricos ou electrónicos deixando-os num ponto de recolha dedicado à sua reciclagem.

DESMANTELAMENTO

No caso em que o automatismo seja desmontado para sucessivamente ser remontado noutra local, é preciso:

- Cortar a alimentação e desligar todo o sistema eléctrico.

- Retirar o accionador da base de fixação.

- Desmontar todos os componentes da instalação.

-No caso em que alguns componentes não possam ser removidos ou estejam danificados, tratar de substituí-los.

AS DECLARAÇÕES DE CONFORMIDADE SÃO CONSULTÁVEIS NO SÍTI WEB
<http://www.bft-automation.com/CE>

AS INSTRUÇÕES DE MONTAGEM E USO SÃO CONSULTÁVEIS NA SECÇÃO DOWNLOAD.

Tudo aquilo que não é expressamente previsto no manual de instalação, não é permitido. O bom funcionamento do operador é garantido só se forem respeitados os dados indicados. A empresa não se responsabiliza pelos danos provocados pelo incumprimento das indicações contidas neste manual. Deixando inalteradas as características essenciais do produto, a Empresa reserva-se o direito de efectuar em qualquer momento as alterações que ela achar necessárias para melhorar técnica, construtiva e comercialmente o produto, sem comprometer-se em actualizar esta publicação.

ΠΡΟΕΙΔΟΠΟΙΗΣΕΙΣ ΓΙΑ ΤΟΝ ΕΓΚΑΤΑΣΤΑΤΗ

ΠΡΟΣΟΧΗ! Σημαντικές οδηγίες ασφαλείας. Διαβάστε και τηρείτε σχολαστικά όλες τις προειδοποιήσεις και τις οδηγίες που συνοδεύουν το προϊόν, καθώς η λανθασμένη εγκατάσταση μπορεί να προκαλέσει ατυχήματα ή βλάβες. Οι προειδοποιήσεις και οι οδηγίες παρέχουν σημαντικές πληροφορίες σχετικά με την ασφάλεια, την εγκατάσταση, τη χρήση και τη συντήρηση. Φυλάξτε τις οδηγίες χρήσης μαζί με το τεχνικό φυλλάδιο για μελλοντική χρήση.

ΓΕΝΙΚΗ ΑΣΦΑΛΕΙΑ

Ο μηχανισμός έχει μελετηθεί και κατασκευαστεί αποκλειστικά για τη χρήση που αναφέρεται στο παρόν εγχειρίδιο. Διαφορετικές χρήσεις μπορούν να προκαλέσουν βλάβες στο προϊόν και καταστάσεις κινδύνου.

- Τα συστατικά στοιχεία του μηχανισμού και η εγκατάσταση πρέπει να ανταποκρίνονται στις ακόλουθες ευρωπαϊκές οδηγίες, όπου εφαρμόζονται: 2014/30/UE, 2014/35/UE, 2006/42/UE, 2011/305/UE, 2014/53/UE και επόμενες τροποποιήσεις τους. Στις χώρες εκτός UE, εκτός από την ισχύουσα εθνική νομοθεσία πρέπει να τηρούνται τα παραπάνω πρότυπα για να επιτυγχάνεται επαρκές επίπεδο ασφαλείας.
- Ο κατασκευαστής αυτού του προϊόντος (εφεξής η "Εταιρεία") δεν φέρει καμία ευθύνη για τη μη ακατάλληλη χρήση ή για χρήση διαφορετική από εκείνη για την οποία προορίζεται και αναφέρεται στο παρόν φυλλάδιο, καθώς και τη μη τήρηση των κανόνων της Ορθής Τεχνικής στην κατασκευή των συστημάτων (πόρτες, καγκελόπορτες κλπ.) και για τις παραμορφώσεις που μπορούν να υποστούν κατά τη χρήση.
- Η εγκατάσταση θα πρέπει να γίνει από εξειδικευμένο τεχνικό (επαγγελματία εγκαταστάτη, σύμφωνα με το EN12635), τηρώντας τους κανόνες Ορθής Τεχνικής και τους ισχύοντες κανονισμούς.
- Πριν από την εγκατάσταση του προϊόντος, προχωρήστε σε όλες τις δομικές τροποποιήσεις που αφορούν τα όρια ασφαλείας και την προστασία ή την απομόνωση όλων των περιοχών σύνδεσης, ακρωτηριασμού, πρόσδεσης και γενικά κινδύνου, σύμφωνα με τα όσα προβλέπονται από τα πρότυπα EN 12604 και 12453 ή τους ενδεχόμενους τοπικούς κανονισμούς εγκατάστασης. Βεβαιωθείτε ότι η υπάρχουσα κατασκευή είναι ανθεκτική και σταθερή.
- Πριν αρχίσετε την εγκατάσταση βεβαιωθείτε για την ακεραιότητα του προϊόντος. Η εταιρεία δεν φέρει καμία ευθύνη για τη μη τήρηση των κανόνων της ορθής τεχνικής στην κατασκευή και τη συντήρηση των μηχανοκίνητων συστημάτων, καθώς και για τις παραμορφώσεις που μπορούν να υποστούν κατά τη χρήση.
- Βεβαιωθείτε ότι το δηλωμένο διάστημα θερμοκρασίας είναι συμβατό με τον τόπο εγκατάστασης του αυτοματισμού.
- Μην εγκαθιστάτε αυτό το προϊόν σε εκρηκτική ατμόσφαιρα: η παρουσία εύφλεκτων αερίων ή αναθυμιάσεων αποτελεί σοβαρό κίνδυνο για την ασφάλεια.
- Πριν από κάθε επέμβαση στην εγκατάσταση διακόψτε την ηλεκτρική τροφοδοσία. Αποσυνδέστε επίσης τυχόν εφεδρικές μπαταρίες (εάν υπάρχουν).
- Πριν συνδέσετε την ηλεκτρική τροφοδοσία, βεβαιωθείτε ότι τα στοιχεία της πινακίδας αντιστοιχούν με εκείνα του ηλεκτρικού δικτύου και ότι πριν από την ηλεκτρική εγκατάσταση υπάρχει ένας κατάλληλος διαφορικός διακόπτης και μια ασφάλεια για προστασία από υπερτάσεις. Το δίκτυο τροφοδοσίας του αυτοματισμού πρέπει να διαθέτει διακόπτη ή πολυπολικό θερμομαγνητικό διακόπτη που να επιτρέπει την πλήρη αποσύνδεση στις συνθήκες της κατηγορίας υπέρτασης III.
- Βεβαιωθείτε ότι πριν το δίκτυο τροφοδοσίας υπάρχει διαφορικός διακόπτης με όριο επέμβασης όχι μεγαλύτερο από 0.03Α καθώς και ότι προβλέπεται από τους ισχύοντες κανονισμούς.
- Ελέγξτε αν η εγκατάσταση γείωσης έχει γίνει σωστά: γείωσε όλα τα μεταλλικά μέρη του συστήματος (πόρτες, καγκελόπορτες κλπ.) και όλα τα εξαρτήματα της εγκατάστασης που διαθέτουν ακροδέκτη γείωσης.
- Για την εγκατάσταση πρέπει να χρησιμοποιηθούν συστήματα ασφαλείας και χειρισμού βάσει του προτύπου EN 12978 και EN12453.
- Οι δυνάμεις κρούσης μπορούν να μειωθούν με τη χρήση παραμορφώσιμων άκρων.
- Σε περίπτωση που οι δυνάμεις κρούσης υπερβαίνουν τις τιμές που προβλέπονται από τα πρότυπα, τοποθετήστε διατάξεις ευαίσθητες στον ηλεκτρισμό ή στην πίεση.
- Τοποθετήστε όλα τα εξαρτήματα ασφαλείας (φωτοκύτταρα, ανιχνευτές εμπόδων κλπ.) που είναι αναγκαία για την προστασία της περιοχής από κινδύνους κρούσης, σύνθλιψης, πρόσδεσης και ακρωτηριασμού. Λάβετε υπόψη τους ισχύοντες κανονισμούς και οδηγίες, τα κριτήρια της ορθής τεχνικής, τη χρήση, το χώρο εγκατάστασης, τον τρόπο λειτουργίας του συστήματος και τις δυνάμεις που αναπτύσσονται από τον αυτοματισμό.
- Εφαρμόστε τα σήματα που προβλέπονται από τους ισχύοντες κανονισμούς για τον προσδιορισμό των επικινδύνων περιοχών (υπολειπόμενοι κίνδυνοι). Κάθε εγκατάσταση πρέπει να προσδιορίζεται εμφανώς σύμφωνα με το πρότυπο EN13241-1.
- Μετά από την ολοκλήρωση της εγκατάστασης, εφαρμόστε μια πινακίδα αναγνώρισης στην πόρτα/καγκελόπορτα.
- Αυτό το προϊόν δεν μπορεί να εγκατασταθεί σε φύλλα που ενσωματώνουν πόρτες (εκτός και εάν το μοτέρ ενεργοποιείται μόνο όταν η πόρτα είναι κλειστή).
- Εάν ο αυτοματισμός εγκαθίσταται σε ύψος κάτω των 2,5 m ή εάν είναι προσπελάσιμος, θα πρέπει να διασφαλίζεται κατάλληλος βαθμός προστασίας των ηλεκτρικών και μηχανικών μερών.
- Μόνο για αυτοματισμούς για ρολά
- 1) Τα κινούμενα μέρη του μοτέρ πρέπει να τοποθετηθούν σε ύψος μεγαλύτερο από 2,5m πάνω από το δάπεδο ή πάνω από ένα άλλο επίπεδο που να επιτρέπει την πρόσβαση.
- 2) Ο ηλεκτρομειωτήρας πρέπει να τοποθετηθεί σε απομονωμένο και προστατευμένο χώρο έτσι ώστε να είναι προσβάσιμος μόνο με τη χρήση εργαλείων.
- Τα σταθερά χειριστήρια πρέπει να τοποθετηθούν σε θέση που να μην προκαλεί κινδύνους και μακριά από κινούμενα μέρη. Ειδικά τα χειριστήρια με άτομο παρόν πρέπει να τοποθετηθούν σε σημείο από το οποίο να είναι ορατό το κινούμενο εξάρτημα, και, εκτός αν κλειδώνουν, πρέπει να τοποθετηθούν σε ελάχιστο ύψος 1,5 m έτσι ώστε να μην είναι προσβάσιμα στο κοινό.
- Τοποθετήστε τουλάχιστον ένα σύστημα φωτεινής σήμανσης (φάρο) σε ορατή θέση, καθώς και πινακίδα με την ένδειξη "Προσοχή".
- Τοποθετήστε μόνιμη ετικέτα σχετικά με τη λειτουργία της χειροκίνητης απεμπλοκής του αυτοματισμού κοντά στο χειριστήριο.
- Βεβαιωθείτε ότι κατά τη διάρκεια του κύκλου αποφεύγονται οι μηχανικοί κίνδυνοι και ειδικά η κρούση, η σύνθλιψη, η πρόσδεση, ο ακρωτηριασμός μεταξύ του κινούμενου τμήματος και των γύρω στοιχείων.
- Μετά την εγκατάσταση, βεβαιωθείτε ότι το μοτέρ του αυτοματισμού έχει ρυθμιστεί σωστά και ότι τα συστήματα προστασίας και απεμπλοκής λειτουργούν σωστά.
- Χρησιμοποιείτε μόνο γνήσια εξαρτήματα για οποιαδήποτε επέμβαση συντήρησης ή επισκευής. Η εταιρεία δεν φέρει καμία ευθύνη για την ασφάλεια και τη σωστή λειτουργία του μηχανισμού σε περίπτωση χρήσης εξαρτημάτων άλλων κατασκευαστών.
- Μην εκτελείται καμία τροποποίηση στα εξαρτήματα του αυτοματισμού, εάν δεν έχει εγκριθεί από τον κατασκευαστή.
- Εκπαιδεύστε το χρήστη της εγκατάστασης όσον αφορά τους ενδεχόμενους υπολειπόμενους κινδύνους, τα εφαρμοζόμενα συστήματα ελέγχου και την εκτέλεση

του χειροκίνητου ανοίγματος σε περίπτωση έκτακτης ανάγκης: παραδώστε τις οδηγίες χρήσης στον τελικό χρήστη.

- Η διάθεση των υλικών συσκευασίας (πλαστικά, χαρτόνι, φελιζόλ κλπ.) πρέπει να γίνει σύμφωνα με τους ισχύοντες κανονισμούς. Φυλάξτε τις νάιλον σακούλες και το φελιζόλ μακριά από παιδιά.

ΣΥΝΔΕΣΕΙΣ

ΠΡΟΣΟΧΗ! Για τη σύνδεση στο δίκτυο χρησιμοποιήστε: ένα πολυπολικό καλώδιο με ελάχιστη διατομή 5x1,5mm² ή 4x1,5mm² για τριφασικό ρεύμα ή 3x1,5mm² για μονοφασικό ρεύμα (για παράδειγμα, το καλώδιο μπορεί να είναι τύπου H05RN-F με διατομή 4x1,5mm²). Για τη σύνδεση των βοηθητικών στοιχείων χρησιμοποιείτε αγωγούς με ελάχιστη διατομή 0,5 mm².

- Χρησιμοποιείτε μπουτόν με ικανότητα τουλάχιστον 10Α-250V.
- Ο αγωγός πρέπει να στερεώνεται με πρόσθετο σύστημα κοντά στους ακροδέκτες (για παράδειγμα με δεματικά καλωδίων) ώστε να κρατήσετε σαφώς διαχωρισμένα τα τμήματα υπό τάση από τα τμήματα υπό πολύ χαμηλή τάση ασφαλείας.
- Κατά την εγκατάσταση το ηλεκτρικό καλώδιο πρέπει να απογυμνώνεται έτσι ώστε να επιτρέψει τη σύνδεση του αγωγού γείωσης στον ειδικό ακροδέκτη αφηρόντας ωστόσο τους ενεργούς αγωγούς όσο το δυνατόν πιο κοντούς. Ο αγωγός γείωσης πρέπει να είναι ο τελευταίος που θα τεχνώνεται σε περίπτωση που λακκάρει το σύστημα στερέωσης του καλωδίου.

ΠΡΟΣΟΧΗ! οι αγωγοί πολύ χαμηλής τάσης ασφαλείας πρέπει να διαχωρίζονται από τους αγωγούς χαμηλής τάσης.

Η πρόσβαση στα τμήματα υπό τάση πρέπει να είναι εφικτή μόνον από εξειδικευμένο προσωπικό (επαγγελματία εγκαταστάτη)

ΕΛΕΓΧΟΣ ΤΟΥ ΣΥΣΤΗΜΑΤΟΣ ΑΥΤΟΜΑΤΙΣΜΟΥ ΚΑΙ ΣΥΝΤΗΡΗΣΗ

Πριν θέσετε σε λειτουργία το σύστημα αυτοματισμού, και κατά τις επεμβάσεις συντήρησης, ελέγξτε σχολαστικά τα ακόλουθα:

- Ελέγξτε εάν όλα τα εξαρτήματα είναι καλά στερεωμένα,
- Ελέγξτε τη διαδικασία εκκίνησης και ακινητοποίησης σε περίπτωση χειροκίνητου ελέγχου.
- Ελέγξτε το σύστημα λειτουργίας με κανονική ή προσωπική διαμόρφωση.
- Μόνο για συρόμενες καγκελόπορτες: ελέγξτε το σωστό κομπλιέρισμα κρεμαγιέρας-πινιόν με ένα δίακρο 2 mm κατά μήκος όλης της κρεμαγιέρας. Διατηρείται τη ράγα μετακίνησης πάντα καθαρή.
- Μόνο για συρόμενες καγκελόπορτες και πόρτες: βεβαιωθείτε ότι ο οδηγός μετακίνησης της καγκελόπορτας είναι ίσιος, οριζόντιος και ότι οι τροχοί είναι κατάλληλοι για να αντέχουν το βάρος της καγκελόπορτας.
- Μόνο για αναρτημένες συρόμενες καγκελόπορτες (Cantilever): βεβαιωθείτε ότι δεν υπάρχει πτώση ή ταλάντωση κατά τη διάρκεια της κίνησης.
- Μόνο για ανοιγόμενες καγκελόπορτες: βεβαιωθείτε ότι ο άξονας περιστροφής των φύλλων είναι εντελώς κατακόρυφος.
- Μόνο για μάρες: πριν το άνοιγμα της θυρίδας ο ελατήριο πρέπει να είναι αποσυμπιεσμένο (μπάρα κάθετη).
- Ελέγξτε τη σωστή λειτουργία όλων των συστημάτων ασφαλείας (φωτοκύτταρα, ανιχνευτές εμπόδων, κλπ.) και τη σωστή ρύθμιση της προστασίας από σύνθλιψη ελέγχοντας αν η τιμή της δύναμης κρούσης που μετρείται στα σημεία τα οποία ορίζει το πρότυπο EN 12445, είναι καλύτερη από την τιμή που προβλέπει το πρότυπο EN 12453.
- Οι δυνάμεις κρούσης μπορούν να μειωθούν με τη χρήση παραμορφώσιμων άκρων.
- Ελέγξτε τη λειτουργικότητα του χειρισμού έκτακτης ανάγκης, όπου υπάρχει.
- Ελέγξτε τη διαδικασία ανοίγματος και κλεισίματος με τα χρησιμοποιούμενα χειριστήρια.
- Ελέγξτε την ακεραιότητα των ηλεκτρικών συνδέσεων και των καλωδιώσεων, ειδικά την κατάσταση των μανδύων και των συνθλιπτικών.
- Κατά τη συντήρηση καθαρίζετε τους φακούς των φωτοκυττάρων.
- Για την περιοχή εκτός λειτουργίας του αυτοματισμού ενεργοποιήστε το σύστημα αποσύμπτυξης έκτακτης ανάγκης (βλ. παρ. ΧΕΙΡΙΣΜΟΣ ΕΚΤΑΚΤΗΣ ΑΝΑΓΚΗΣ) έτσι ώστε να απελευθερώσετε το μηχανοκίνητο τμήμα και να επιτρέψετε το χειροκίνητο άνοιγμα και κλείσιμο της καγκελόπορτας.
- Σε περίπτωση φθοράς του ηλεκτρικού καλωδίου, απευθυνθείτε στον κατασκευαστή, στο Σέρβις ή σε εξειδικευμένο τεχνικό για να το αντικαταστήσει, προκειμένου να αποφευχθεί κάθε πιθανό κίνδυνο.
- Σε περίπτωση εγκατάστασης συστήματος τύπου "D" (όπως ορίζονται από το EN12453), συνδεδεμένα με μη ελεγχόμενο τρόπο, φροντίστε ώστε να γίνεται υποχρεωτική συντήρηση τουλάχιστον κάθε έξι μήνες.
- Η συντήρηση όπως περιγράφεται παραπάνω πρέπει να επαναλαμβάνεται με τουλάχιστον ετήσια συχνότητα ή σε μικρότερα χρονικά διαστήματα σε περίπτωση που τα χαρακτηριστικά της τοποθέσισης ή της εγκατάστασης το απαιτούν.

ΠΡΟΣΟΧΗ!

Πενθημιζούμε ότι το σύστημα μηχανοκίνησης είναι μια διευκόλυνση στη χρήση της καγκελόπορτας/πόρτας και δεν επιλύει ελαττώματα και ελλείψεις της εγκατάστασης ή ελλειψών συντήρησης.



ΔΙΑΛΥΣΗ

Η διάθεση των υλικών πρέπει να γίνει σύμφωνα με την ισχύουσα νομοθεσία. Μην πετάτε τη χαλασμένη συσκευή σας και τις χρησιμοποιημένες μπαταρίες στα οικιακά απορρίμματα. Ενεργήστε υπεύθυνα παραδίδοντας όλα τα απορρίμματα από ηλεκτρικές ή ηλεκτρονικές συσκευές σε ένα σημείο συλλογής για την ανακύκλωσή τους.

ΑΠΟΣΥΝΑΡΜΟΛΟΓΗΣΗ

Σε περίπτωση αποσυναρμολόγησης του μηχανισμού για να τοποθετηθεί σε διαφορετικό σημείο:

- Διακόψτε την τροφοδοσία και αποσυνδέστε όλη την ηλεκτρική εγκατάσταση.
- Βγάλτε το μοτέρ από τη βάση στηρίξης.
- Βγάλτε όλα τα εξαρτήματα της εγκατάστασης.
- Σε περίπτωση που κάποια εξαρτήματα δεν μπορούν να αφαιρεθούν ή είναι ελαττωματικά, φροντίστε για την αντικατάστασή τους.

ΟΙ ΔΗΛΩΣΕΙΣ ΣΥΜΜΟΡΦΩΣΗΣ ΕΙΝΑΙ ΔΙΑΘΕΣΙΜΕΣ ΣΤΗΝ ΙΣΤΟΣΕΛΙΔΑ <http://www.bft-automation.com/CE>
ΟΙ ΔΗΛΩΣΕΙΣ ΤΟΠΟΘΕΤΗΣΗΣ ΚΑΙ ΧΡΗΣΗΣ ΕΙΝΑΙ ΔΙΑΘΕΣΙΜΕΣ ΣΤΗΝ ΕΝΟΤΗΤΑ DOWNLOAD.

Όλα όσα δεν προβλέπονται ρητά από τις οδηγίες εγκατάστασης, πρέπει να θεωρούνται ως απαγορευμένα. Η καλή λειτουργία του ενεργοποιητή εξασφαλίζεται μόνον εάν τηρούνται τα στοιχεία που αναγράφονται. Η εταιρεία δεν φέρει καμία ευθύνη για βλάβες που οφείλονται στη μη τήρηση των οδηγιών του παρόντος εγχειρίδιου. Διατηρώντας αμετάβλητα βασικά χαρακτηριστικά του προϊόντος, η εταιρεία διατηρεί το δικαίωμα να επιφέρει ανά πάσα στιγμή τις αλλαγές που θεωρεί αναγκαίες για την τεχνική, κατασκευαστική και εμπορική βελτίωση του προϊόντος, χωρίς καμία υποχρέωση ενημέρωσης του παρόντος φυλλαδίου.

UWAGA! Ważne informacje dotyczące bezpieczeństwa. Należy przeczytać i dokładnie stosować się do zaleceń oraz do instrukcji dołączonych do produktu, ponieważ nieprawidłowa eksploatacja może spowodować obrażenia osób, zwierząt oraz uszkodzenie przedmiotów. Dostarczają one ważnych wskazówek dotyczących bezpieczeństwa, montażu, eksploatacji oraz konserwacji. Instrukcje należy zachować w celu ich dołączenia do dokumentacji technicznej oraz do wglądu w przyszłości.

BEZPIECZEŃSTWO OGÓLNE

Niniejszy produkt został zaprojektowany i wykonany wyłącznie w celach użytkowych przedstawionych w niniejszej dokumentacji. Sposoby eksploatacji inne, niż omówione mogą być przyczyną uszkodzenia produktu oraz zagrożać bezpieczeństwu.

- Elementy konstrukcyjne urządzenia oraz instalacja muszą spełniać wymogi poniższych Dyrektyw Europejskich (jeżeli znajdują one zastosowanie): 2014/30/UE, 2014/35/UE, 2006/42/UE, 2011/305/UE, 2014/53/UE z późniejszymi zmianami. W celu zachowania odpowiedniego poziomu bezpieczeństwa stosowanie wymienionych norm, oprócz obowiązujących przepisów krajowych, jest zalecane również we wszystkich krajach nie należących do UE.
- Producent niniejszego produktu (dalej „Producent”) uchyli się od wszelkiej odpowiedzialności w przypadku nieprawidłowego lub niezgodnego z przeznaczeniem użytkowania opisanego w niniejszej dokumentacji, jak również w przypadku niestosowania się do Zasad Technicznych podczas wykonywania zamknięć (drzwi, bramy, itp.) oraz w przypadku deformacji, które mogą pojawić się podczas eksploatacji.
- Montaż należy powierzyć osobom o odpowiednich umiejętnościach (zawodowy monter, zgodnie z wymogami normy EN12635), które stosują się do Zasad Technicznych oraz do obowiązujących przepisów.
- Przed zainstalowaniem urządzenia należy wdrożyć wszystkie modyfikacje konstrukcyjne związane z wykonaniem zabezpieczeń oraz z ochroną lub oddzieleniem wszystkich stref zagrażających zmiężdżeniem, przecięciem, wciągnięciem i zagrożeniami ogólnymi, w myśl norm EN 12604 i 12453 lub ewentualnych, miejscowych norm montażowych. Sprawdź, czy istniejąca struktura spełnia wymogi z zakresu wytrzymałości i stabilności.
- Przed rozpoczęciem montażu należy sprawdzić, czy produkt nie jest uszkodzony.
- Producent nie ponosi odpowiedzialności za niestosowanie Zasad Techniki podczas wykonywania i konserwacji napędzanych silnikowo zawiasów, ani za odkształcenia, które mogą się pojawić podczas eksploatacji.
- Sprawdzić, czy zadeklarowany przedział temperatur jest zgodny z warunkami panującymi w miejscu przeznaczonym do montażu automatyki.
- Nie instalować w środowisku wybuchowym: obecność gazu lub łatwopalnych oparów stanowi poważne zagrożenie bezpieczeństwa.
- Przed przystąpieniem do wykonywania jakichkolwiek czynności na urządzeniu należy odłączyć zasilanie elektryczne. Wyjąć również ewentualne baterie zapasowe, jeżeli są.
- Przed podłączeniem zasilania elektrycznego sprawdzić, czy dane z tabliczki znamionowej są zgodne z danymi sieci elektrycznej, oraz czy przed wejściem do instalacji elektrycznej znajduje się wyłącznik różnicowo-prądowy oraz odpowiednie zabezpieczenie przed przecięciami. Sieć zasilająca automat powinna być wyposażona w przełącznik lub wyłącznik instalacyjny umożliwiające całkowite odłączenie w przypadku przepięcia kategorii III.
- Sprawdzić, czy przed wejściem do sieci zasilania znajduje się wyłącznik różnicowo-prądowy o prądu zadziałania nie wyższym niż 0,03A oraz spełniający wymogi obowiązujących przepisów.
- Sprawdzić, czy uziemienie jest wykonane w prawidłowy sposób: połączyć wszystkie metalowe części zamknięcia (drzwi, bramy, itp.) oraz wszystkie komponenty instalacji wyposażone w zacisk uziemiający.
- Podczas instalacji należy wykorzystywać zabezpieczenia i sterowniki spełniające wymogi norm EN 12978 i EN12453.
- Siłę uderzenia można zredukować przy pomocy odkształcających się listewek.
- Jeżeli siła uderzenia przekracza wartości przewidziane w przepisach, należy zastosować elektroczułe lub wykrywające nacisk urządzenia.
- Zastosować wszystkie zabezpieczenia (fotokomórki, czułe listwy, itp.) niezbędne do ochrony danego obszaru przed uderzeniem, przygnieceniem, wciągnięciem, przecięciem. Należy uwzględnić obowiązujące przepisy i dyrektywy, zasady techniczne, sposób eksploatacji, otoczenie montażowe, zasadę działania urządzenia oraz siły wytwarzane przez automatykę.
- Zainstalować przewidziane obowiązującym prawem oznakowania wyznaczające strefy niebezpieczne (oraz ryzyko resztkowe). Każde urządzenie należy oznakować w sposób widoczny, zgodny z zaleceniami normy EN13241-1.
- Po zakończeniu montażu należy zawiesić tabliczkę identyfikacyjną bramy.
- Tego produktu nie można instalować na skrzydłach, w których są wbudowane przejścia (chyba że silnik jest uruchamiany wyłącznie przy zamkniętym przejściu).
- Jeżeli automatyczne urządzenie jest zainstalowane niżej niż 2,5 m, lub jeżeli pozostaje dostępne, należy zapewnić odpowiedni stopień ochrony części elektrycznych i mechanicznych.
- Tylko bramy rolowane
 - 1) Ruchome części silnika należy zainstalować na wysokości ponad 2,5 m od chodnika lub od poziomu, z którego można uzyskać do nich dostęp.
 - 2) Motoreduktor należy zainstalować w oddzielnym, zabezpieczonym miejscu, tak aby dostęp do niego możliwy był tylko z użyciem narzędzi.
- Wszystkie nieruchome sterowniki należy zainstalować w takim miejscu, aby nie stwarzały zagrożenia oraz z dala od ruchomych mechanizmów. W szczególności sterowniki uruchamiane wyłącznie przez człowieka należy umieścić w miejscu widocznym z miejsca obsługi i, z wyjątkiem sytuacji gdy są one wyposażone w klucz, należy je zainstalować na wysokości co najmniej 1,5 m oraz tak, aby nie były dostępne dla osób postronnych.
- W widocznym miejscu należy zainstalować co najmniej jeden sygnalizator świetlny (migający), a ponadto przymocować do struktury tabliczkę z napisem Uwaga.
- Po zakończeniu instalacji upewnić się, iż ustawienia pracy silnika są wykonane prawidłowo, oraz iż systemy ochronne i odblokowujące działają prawidłowo.
- Podczas konserwacji i napraw należy stosować wyłącznie oryginalne części zamienne. W przypadku zastosowania części innych producentów, Producent uchyli się od wszelkiej odpowiedzialności z zakresu bezpieczeństwa i prawidłowego działania automatyki.
- Nie wykonywać żadnych modyfikacji części automatyki, jeżeli Producent nie wyraził na to zgody.
- Przeszkolić użytkownika urządzenia w zakresie zastosowanych systemów sterowania oraz z ręcznego otwierania awaryjnego. Przekazać instrukcję obsługi użytkownikowi ostatecznemu.
- Materiały opakowaniowe (plastik, karton, styropian, itp.) należy utylizować zgodnie z obowiązującymi przepisami. Nie zostawiać foliowych toreb ani styropianu w miejscach dostępnych dla dzieci.

POŁĄCZENIA

UWAGA! W celu podłączenia do sieci należy zastosować kabel wielobiegowy o minimalnym przekroju 5x1,5mm² lub 4x1,5mm² dla zasilania trójfazowego lub 3x1,5mm² dla zasilania jednofazowego (przykładowo, może to być kabel typu H05RN-F o przekroju 4x1,5mm²). W celu podłączenia obwodów pomocniczych należy zastosować przewody o minimalnym przekroju 1mm².

- Stosować wyłącznie przyciski o parametrach nie przekraczających 10A-250V.
- Przewody należy dodatkowo zamocować w pobliżu zacisków (na przykład przy pomocy chomątka), aby wyraźnie rozdzielić części pod napięciem od części pod najniższym napięciem bezpieczeństwa.

Podczas instalacji z kabla zasilającego należy ściągnąć osłonę, aby można było połączyć przewód uziemiający z odpowiednim zaciskiem, a przewody robocze powinny być jak najkrótsze. W przypadku poluzowania mocowana kabla przewód uziemiający powinien naprężyć się jako ostatni.

UWAGA! zabezpieczające przewody najniższego napięcia powinny być fizycznie odłączone od przewodów niskiego napięcia.

Dostęp do części pod napięciem mogą mieć wyłącznie osoby o odpowiednich uprawnieniach (zawodowy monter).

PRZEGLĄD AUTOMATYKI I KONSERWACJA

Przed ostatecznym uruchomieniem automatyki oraz podczas wykonywania czynności konserwacyjnych należy dokładnie wykonać poniższe czynności:

- Sprawdzić, czy wszystkie części są dokładnie umocowane.
- Sprawdzić jak przebiega uruchamianie i zatrzymywanie w przypadku obsługi ręcznej.
- Sprawdzić kolejność działania w trybie zwykłym i z zastosowaniem ustawień osobistych.
- Tylko w przypadku bram przesuwnych: sprawdzić, czy zębatak prawidłowo zaębła się z kołem zębatym, przy czym wzdłuż całej zębataki powinien być luz ok. 2 mm; szynę przesuwoną należy utrzymywać w czystości i usuwać wszelkie zanieczyszczenia.
- Tylko dla bram i drzwi przesuwnych: sprawdzić, czy szyna prowadząca bramy jest prosta, ustawiona poziomo, i czy kółka wytrzymują ciężar bramy.
- Tylko dla bram przesuwnych zawieszanych (samonośnych): sprawdzić, czy podczas wykonywania cyklu brama się nie obniża ani nie wykonuje ruchu wahadłowego.
- Tylko dla bram skrzydłowych: sprawdzić, czy oś obrotu skrzydeł jest idealnie pionowa.
- Dotyczy szlabanów: przed otwarciem drzwiczek sprężyna nie powinna być napięta (ramię ustawione pionowo).
- Sprawdzić, czy wszystkie zabezpieczenia działają prawidłowo (fotokomórki, czułe listwy, itp.) oraz czy zabezpieczenie chroniące przed przygnieceniem jest właściwie wyregulowane. W tym celu sprawdzić, czy siła uderzenia, zmierzona w miejscach przewidzianych normą EN 12445 nie przekracza wartości danych w normie EN 12453.
- Siłę uderzenia można zredukować przy pomocy odkształcających się listewek.
- Sprawdzić, czy ręczne sterowanie awaryjne przebiega bez problemów (jeżeli takie zastosowano).
- Sprawdzić otwieranie i zamykanie przy pomocy przeznaczonych do tego pilotów sterujących.
- Sprawdzić integralność połączeń elektrycznych oraz okablowania, w szczególności osłon izolujących oraz przepustów kablowych.
- Podczas wykonywania konserwacji wyczyścić układy optyczne fotokomórek.
- Na czas wyłączenia automatyki z użytku włączyć ręczne odblokowanie awaryjne (patrz podrozdział „CYKL AWARYJNY”), aby część ruchoma nie była zablokowana. Dzięki temu bramę można będzie otwierać i zamykać ręcznie.
- Jeśli kabel zasilający jest uszkodzony, powinien zostać wymieniony przez producenta, jego serwis techniczny lub osobę o podobnych kwalifikacjach, tak aby zapobiec potencjalnemu zagrożeniu.
- Jeżeli są instalowane urządzenia typu „D” (w myśl normy EN12453), połączone bez wykonania weryfikacji, należy zalecić ich obowiązkowe serwisowanie co najmniej raz na pół roku.
- Opisane powyżej czynności serwisowe należy powtarzać co najmniej raz w roku lub częściej, jeżeli warunki panujące na miejscu lub parametry instalacji tego wymagają.

UWAGA!

Należy pamiętać, iż napęd silnikowy stanowi ułatwienie eksploatacji bramy/drzwi i nie rozwiązuje problemów związanych z wadami i błędami montażu, ani też z brakiem serwisowania.



ROZBIÓRKA

Wszystkie materiały należy usuwać zgodnie z obowiązującymi zasadami. Zużyte urządzenia, akumulatorów i wyczerpanych baterii nie należy wyrzucać wraz z odpadami domowymi. Użytkownik odpowiedzialny jest za dostarczenie wszystkich odpadów elektrycznych i elektronicznych do stosownych punktów zbiórki i recyklingu.

DEMONTAŻ

W przypadku demontażu automatyki w celu jej późniejszego montażu w innym miejscu, należy:

- Odłączyć zasilanie i całą instalację elektryczną.
- Ściągnąć siłownik z podstawy montażowej.
- Ściągnąć wszystkie komponenty urządzenia.
- Jeżeli jakieś części nie mogą zostać ściągnięte lub są uszkodzone, należy je wymienić.

DEKLARACJE ZGODNOŚCI MOŻNA ZNALEŻĆ NA STRONIE INTERNETOWEJ <http://www.bft-automation.com/CE> INSTRUKCJEMONTAŻU I UŻYTKOWANIĄSĄ DOSTĘPNE W SEKCJI DOWNLOAD.

Wszystkie zagadnienia, które nie zostały wyraźnie przedstawione w instrukcji montażu należy uznać za niedozwolone. Prawidłową pracę urządzenia zapewnia wyłącznie przestrzeganie przedstawionych danych. Producent nie odpowiada za szkody spowodowane nieprzestrzeganiem zaleceń zawartych w niniejszej instrukcji. Producent zastrzega sobie prawo do wprowadzenia w każdym momencie modyfikacji, dzięki którym poprawią się parametry techniczne, konstrukcyjne i handlowe produktu, pozostawiając niezmiennymi jego cechy podstawowe, bez konieczności aktualizacji niniejszej publikacji.

ПРЕДУПРЕЖДЕНИЯ И РЕКОМЕНДАЦИИ ДЛЯ УСТАНОВЩИКА

ВНИМАНИЕ! Важные инструкции по технике безопасности. Прочитайте и внимательно соблюдайте все меры предосторожности и инструкции, сопровождающие изделие, поскольку неправильная установка может причинить вред людям, животным или имуществу. В рекомендациях и инструкциях приведены важные сведения, касающиеся техники безопасности, установки, эксплуатации и технического обслуживания. Храните инструкции в папке с технической документацией, чтобы можно было проконсультироваться с ними в будущем.

ОБЩИЕ ПРАВИЛА ПО ТЕХНИКЕ БЕЗОПАСНОСТИ

Данное изделие было спроектировано и изготовлено исключительно для типа эксплуатации, указанного в данной документации. Использование изделия не по назначению может причинить ущерб изделию и вызвать опасную ситуацию.

- Конструктивные элементы машины и установка должны осуществляться в соответствии со следующими европейскими директивами, где они применимы: 2014/30/UE, 2014/35/UE, 2006/42/UE, 2011/305/UE, 2014/53/UE и их последующими изменениями. Что касается стран, не входящих в UE, то, помимо действующих национальных норм, для обеспечения надлежащего уровня техники безопасности, также следует соблюдать вышеуказанные нормы.
- Компания, изготовившая данное изделие (далее «компания»), снимает с себя всякую ответственность, происходящую в результате использования не по назначению или использования, отличного от того, для которого предназначено изделие и которое указано в настоящем документе, а также в результате несоблюдения надлежащей технической практики при производстве закрывающих конструкций (дверей, ворот и т.д.) и деформаций, которые могут возникнуть в ходе эксплуатации.
- Установка должна осуществляться квалифицированным персоналом (профессиональным установщиком, согласно стандарту EN12635) с соблюдением надлежащей технической практики и действующего законодательства.
- Перед установкой изделия провести все структурные изменения, касающиеся создания границ безопасности и защиты или изоляции всех зон, в которых есть опасность раздавливания, разбурзания, захвата и опасных зон в целом, согласно предписаниям стандартов EN 12604 и 12453 или возможных местных норм по монтажу. Проверить, что существующая конструкция отвечает необходимым требованиям прочности и устойчивости.
- Перед началом установки проверьте целостность изделия.
- Компания не несет ответственность за несоблюдение надлежащей технической практики при создании и техобслуживании подлежащих моторизации переплетов, а также за деформации, которые могут произойти при эксплуатации.
- Проверить, чтобы заявленный интервал температуры был совместим с местом, предназначенным для установки автоматического устройства.
- Запрещается устанавливать это изделие во взрывоопасной атмосфере: присутствие легковоспламеняющегося газа или дыма создает серьезную угрозу безопасности.
- Перед проведением любых работ с оборудованием отключите подачу электроэнергии. Отсоедините также аккумуляторные батареи, если таковые имеются.
- Перед подключением электропитания убедитесь, что данные на паспортной табличке соответствуют показателям распределительной электросети, а также что выше по линии электроустановки имеется дифференциальный выключатель и защита от токовых перегрузок подходящей мощности. В сети питания автоматки необходимо предусмотреть прерыватель или многополюсный термомангнитный выключатель, обеспечивающий полное отключение в условиях категории перенапряжения III.
- Проверьте, чтобы до сети питания был установлен дифференциальный выключатель с порогом, не превышающим 0,03 А, и с иными характеристиками, предусмотренными действующим законодательством.
- Проверьте, чтобы заземление было сделано правильно: заземлить все металлические части закрывающегося устройства (двери, ворота и т.д.), а также все компоненты оборудования, снабженные заземляющими жабками.
- Установку необходимо выполнять с использованием предохранительных и управляющих устройств, соответствующих стандартам EN 12978 и EN12453.
- Сила импульса может быть уменьшена путем использования деформируемых кромок.
- В случае, если сила импульса превышает значения, предусмотренные законодательством, применяйте электрочувствительные или чувствительные к давлению приборы.
- Используйте все предохранительные устройства (фотоэлементы, чувствительные кромок и т.д.), необходимые для защиты участка от опасности удара, раздавливания, захвата, разбурзания. Учитывайте действующее законодательство и директивы, принципы надлежащей технической практики, тип эксплуатации, помещение, в котором осуществляется установка, логику работы системы и силы, порождаемые автоматическим оборудованием.
- Установите знаки, предусмотренные действующим законодательством, чтобы обозначить опасные зоны (остаточные риски). Каждая установка должна быть обозначена заметным образом согласно предписаниям стандарта EN13241-1.
- По окончании установки прикрепить идентификационную табличку двери/ворота.
- Это изделие не может быть установлено на створках, в которые встроены двери (за исключением случаев, когда двигатель приводится в действие исключительно при закрытой двери).
- При установке автоматки на высоте менее 2,5 м или при наличии к ней свободного доступа, необходимо обеспечить надлежащую степень защиты электрических и механических компонентов.
- Только для автоматки для рулонных ворот
 - 1) Движущиеся компоненты двигателя должны устанавливаться на высоту более 2,5 м над уровнем пола или над другим уровнем, чтобы можно было позволить осуществить к нему доступ.
 - 2) Редукторный двигатель должен устанавливаться в изолированном пространстве, оснащенном защитным ограждением для того, чтобы доступ к нему был возможен только при использовании инструментов.
- Установить любой стационарный привод вдали от подвижных частей в таком положении, чтобы это не могло создавать опасность. В особенности приводы, работающие в режиме «присутствия человека», должны быть расположены так, чтобы была непосредственно видна управляемая часть, и, за исключением приводов, которые закрываются на ключ, должны быть установлены на минимальной высоте 1,5 м и так, чтобы посторонние лица не имели к ним доступ.
- Установить на хорошо видимом месте, по крайней мере, одно световое сигнальное (мигающее) устройство, а также прикрепить к корпусу табличку с надписью «Внимание».
- Прикрепить постоянную этикетку с информацией о работе ручного разблокирования автоматической установки, поместив ее вблизи привода.
- Убедитесь, что во время операции не будет механических рисков или что была предусмотрена защита от них, в особенности таких, как опасность удара, раздавливания, захвата и разбурзания между ведомой частью и окружающими частями.
- После осуществления установки убедитесь, что двигатель автоматки настроен надлежащим образом и что системы защиты и разблокирования правильно работают.
- При проведении любых работ по техническому обслуживанию или ремонту используйте только фирменные запасные части. Компания снимает с себя всякую ответственность, связанную с безопасностью и правильным функционированием автоматки, в случае использования компонентов других производителей.
- Нельзя вносить никакие изменения в компоненты автоматки, не получив явного разрешения от Компании.
- Проинструктируйте пользователя оборудования о возможных остаточных рисках, установленных системах управления и осуществлении операции открытия вруч-

ную при аварийной ситуации: передайте руководство по эксплуатации конечному пользователю.

- Утилизация упаковочных материалов (пластика, картона, полистирола и т.д.) должна выполняться согласно действующим нормам. Не оставляйте нейлоновые и полистироловые пакеты в доступном для детей месте.

СОЕДИНЕНИЯ

ВНИМАНИЕ! Для подключения к сети используйте: многожильный кабель с минимальным сечением 5 x 1,5 мм² или 4 x 1,5 мм² для трехфазного питания или 3 x 1,5 мм² для однофазного питания (например, допускается использование кабеля типа H05RN-F с сечением 4 x 1,5 мм²). Для подключения вспомогательного оборудования следует использовать провода с минимальным сечением 0,5 мм².

- Необходимо использовать только кнопки с пропускной способностью не менее 10А-250В.
- Провода должны быть связаны дополнительным креплением у клемм (например, с помощью хомута) для того, чтобы часть отделилась от клеммы, находящаяся под напряжением, от частей с безопасным сверхнизким напряжением.
- Во время установки токоподводящий кабель должен быть освобожден от оболочки таким образом, чтобы позволить соединить заземляющий провод с соответствующей клеммой, оставив при этом активные провода как можно более короткими. В случае ослабления крепления кабеля провод заземления следует натягивать в последнюю очередь.

ВНИМАНИЕ! Провода с безопасным сверхнизким напряжением должны быть физически разобщены от проводов с низким напряжением.

Доступ к частям, находящимся под напряжением, должен предоставляться исключительно квалифицированному персоналу (профессиональному установщику).

ПРОВЕРКА АВТОМАТИКИ И ТЕХОБСЛУЖИВАНИЕ

Перед окончательным вводом автоматки в эксплуатацию и в ходе операций по техобслуживанию тщательно проверяйте следующие пункты:

- Проверить, чтобы все компоненты были прочно закреплены;
- Проверить операцию по запуску и остановке в случае ручного привода.
- Проверить логическую схему стандартной работы или работы в особом режиме.
- Только для раздвижных ворот: проверить правильность сцепления зубчатой рейки и шестерни с зазором 2 мм вдоль всей зубчатой рейки; всегда содержать ходовой рельс в чистоте, без детритов.
- Только для раздвижных ворот и дверей: проверить, чтобы путь скольжения ворот был линейным, горизонтальным, и чтобы колеса были пригодны для того, чтобы выдержать вес ворот.
- Только для подвешенных раздвижных ворот (Cantilever): проверить, чтобы во время маневра не было провисания и вибраций.
- Только для распашных ворот: проверить, чтобы ось вращения створок была совершенно вертикальной.
- Только для шлагбаумов: перед тем как открыть люк, пружина должна быть разряжена (вертикальная стрела).
- Проверить правильность функционирования всех предохранительных устройств (фотоэлементы, чувствительные кромок и т.д.) и правильность регулировки устройства, предохраняющего от раздавливания, проконтролировав, чтобы сила импульса, измеренная в точках, предусмотренных стандартом EN 12445, была меньше предусмотренной стандартом EN 12453.
- Сила импульса может быть уменьшена путем использования деформируемых кромок.
- Проверить функциональность аварийного управления, если есть.
- Проверить операции открытия и закрытия с установленными управляющими устройствами.
- Проверить целостность электрических соединений и кабельных проводов, в особенности состояние изолирующих оболочек и уплотнительных кабельных вводов.
- В ходе техобслуживания очистить оптические элементы фотоэлементов.
- На период нахождения автоматки в нерабочем состоянии необходимо включить аварийное разблокирование (см. параграф «АВАРИЙНОЕ УПРАВЛЕНИЕ») с тем, чтобы поставить на холостой ход ведомую часть и позволить открывать или закрывать ворота вручную.
- Если силовой кабель поврежден, его следует заменить у изготовителя или в службе технической поддержки, либо силами персонала, имеющего соответствующую квалификацию, чтобы не допустить возникновения каких-либо рисков.
- Если устанавливаются устройства типа "D" (согласно определению стандарта EN12453), соединенные в непроверенном режиме, предписывать проведение обязательного техобслуживания с периодичностью, по крайней мере, раз в полгода.
- Описанное выше техобслуживание должно повторяться по крайней мере ежегодно или через меньшие интервалы времени в случае, если характеристики места установки этого требуют.

ВНИМАНИЕ!

Помните, что механизация необходима для упрощения эксплуатации ворот/двери и не разрешает проблем, вызванных дефектами и неисправностями в результате установки или отсутствия техобслуживания.



УТИЛИЗАЦИЯ

Уничтожение материалов должно осуществляться в соответствии с действующими нормами. Не выбрасывайте ваш бракованный прибор, использованные батарейки или аккумуляторы вместе с бытовыми отходами. Вы несете ответственность за возврат всех ваших отходов от электрических или электронных приборов, оставляя их в пункте сбора, предназначенном для их переработки.

УТИЛИЗАЦИЯ

В случае если автоматическое оборудование демонтируется для того, чтобы быть смонтированным в другом месте, необходимо:

- Отключить электропитание и отсоединить все электрооборудование.
- Снять исполнительный механизм с крепежного основания.
- Снять с установки все компоненты.
- В случае, если некоторые компоненты не могут быть сняты или оказались поврежденными, их следует заменить.

ЗАЯВЛЕНИЯ О СООТВЕТСТВИИ МОЖНО ПОСМОТРЕТЬ НА ВЕБ-САЙТЕ ПО АДРЕСУ: <http://www.bft-automation.com/CE>
РУКОВОДСТВА ПО МОНТАЖУ И ЭКСПЛУАТАЦИИ ДОСТУПНЫ В РАЗДЕЛЕ ЗАГРУЗКИ.

Все, что прямо не предусмотрено в настоящем руководстве, не разрешено. Исправная работа исполнительного механизма гарантируется только при соблюдении указаний, приведенных в данном руководстве. Компания не несет ответственности за ущерб, причиненный в результате несоблюдения указаний, приведенных в данном руководстве.

Оставляя неизменными существенные характеристики изделия, Компания оставляет за собой право в любой момент по собственному усмотрению и без предварительного уведомления вносить в изделие надлежащие изменения, улучшающие его технические, конструктивные и коммерческие свойства.

POZOR! Důležité bezpečnostní pokyny. Pozorně si přečtěte a dodržujte všechna upozornění a pokyny, které doprovázejí tento výrobek, protože nesprávná instalace může způsobit škody na lidech, zvířatech nebo věcech. Upozornění a pokyny poskytují důležité informace o bezpečnosti, instalaci, používání a údržbě. Návod k obsluze si uchovejte a přiložte jej do technického svazku pro budoucí použití.

BEZPEČNOST OBECNĚ

Tento výrobek byl projektován a vyroben výlučně pro používání uvedené v této dokumentaci. Jiná používání, než je uvedeno, by mohla být příčinou poškození výrobku a vyvolat nebezpečí.

- Konstrukční prvky stroje a instalace musí být ve shodě s těmito evropskými směrnicemi, kde je lze použít: 2014/30/UE, 2014/35/UE, 2006/42/UE, 2011/305/UE, 2014/53/UE a jejich následnými úpravami. Ve všech zemích mimo EU se kromě platných národních předpisů musí pro udržení bezpečnosti dodržovat i výše uvedené evropské normy.
- Firma vyrábějící tento výrobek (dále "firma") odmítá jakoukoli odpovědnost vyplývající z nesprávného používání nebo používání jiného, než pro jaké byl výrobek určen a než je uvedeno v této dokumentaci, jakož i nedodržení správné technické praxe při konstrukci uzávěrů (dveří, bran atd.) a z deformací, k nimž by mohlo dojít během používání.
- Instalaci musí provést kvalifikovaný personál (profesionální instalační technik, podle EN 12635) s dodržení správné technické praxe a platných norem.
- Před instalací výrobku proveďte všechny konstrukční úpravy týkající se realizace bezpečnostních opatření a zakrytí nebo ohraničení všech oblastí s nebezpečím stlačení, ustřížení, zachycení a obecně nebezpečných podle ustanovení norem EN 12604 a 12453 nebo případných místních norem ve věci instalace. Zkontrolujte, zda stávající konstrukce má potřebnou pevnost a stabilitu.
- Před zahájením instalace zkontrolujte neporušenost výrobku.
- Firma není zodpovědná za nedodržení dobré technické praxe při konstrukci a údržbě rámu, na které se má instalovat motorový pohon, a za jejich deformace, k nimž může dojít při používání.
- Zkontrolujte, zda rozsah uváděných teplot je v souladu s místem určeným pro instalaci automatického systému.
- Tento výrobek neinstalujte ve výbušném prostředí. Přítomnost hořlavého plynu nebo kouře představuje vážné nebezpečí pro bezpečnost.
- Před zahájením jakýchkoli prací na zařízení odpojte elektrický proud. Odpojte i případné vyrovnávací baterie, pokud jsou instalované.
- Před připojením přívodu elektrického proudu se ujistěte, že údaje na štítku odpovídají hodnotám v elektrické rozvodné síti a že před elektrickým zařízením je nainstalován vhodný diferenciální jistič a ochrana před nadproudem. Rozvodná síť, z níž je automatické zařízení napájeno, musí být vybavena spínačem nebo více-pólovým elektrickým jističem, které umožní celkové odpojení zařízení, pokud dojde k přepětí kategorie II.
- Zkontrolujte, zda je před přívodem elektrické sítě diferenciální jistič s prahovou hodnotou ne vyšší než 0,03 A a podle platných norem.
- Zkontrolujte, zda je zemnicí zařízení provedeno správně: připojte na zem všechny kovové části zavíracího systému (vrata, mříže atd.) se všemi komponenty systému majícími zemnicí svorku.
- Instalace se musí provádět s použitím bezpečnostních zařízení a ovládání podle EN 12978 a EN 12453.
- Sílu systému lze snížit použitím deformačních lišt.
- V případě kdy síla systému překročí hodnoty uvedené v normách, použijte elektrická snímací zařízení nebo zařízení citlivá na tlak.
- Zajistěte všechna bezpečnostní zařízení (fotobuňky, bezpečnostní lišty atd.) nutné pro ochranu prostoru před nebezpečím nárazu, stlačení, tažení, ustřížení. Respektujte platné normy a směrnice, kritéria správné technické praxe, používání, prostředí pro instalaci, logiku činnosti systému a síly vyvíjené automatickým systémem.
- Použijte signály uvedené v platných předpisech pro označení nebezpečných oblastí (zbytková nebezpečí). Každá instalace musí být viditelně označena podle předpisu normy EN13241-1.
- Po dokončení instalace připevněte identifikační štítek brány/vrat.
- Tento výrobek se nesmí instalovat na křídla vrat, v nichž jsou dveře (pokud motor nelze zapnout pouze se zavřenými dveřmi).
- Pokud je automatický systém instalován ve výšce menší než 2,5 m nebo je-li přístupný, musí se zaručit přiměřený stupeň ochrany elektrických a mechanických součástí.
- Pouze pro automatiku pro rolety
 - 1) Pohyblivé části motoru musí být instalovány ve výšce větší než 2,5 m nad podlahou nebo nad jinou plochou, která by mohla umožnit přístup k motoru.
 - 2) Převodový motor musí být instalován v izolovaném prostoru s takovým zajištěním, že je přístupný pouze s použitím nástrojů.
- Pevné ovládací prvky instalujte v takové výšce, aby nemohly představovat nebezpečí a daleko od pohyblivých částí. Zvláště pak ovládání s přítomností člověka musí být umístěno v přímé viditelnosti ovládané části a, pokud nejsou vybavena klíčem, musí být ve výšce minimálně 1,5 m a umístěno takovým způsobem, aby nebylo přístupné veřejnosti.
- Použijte alespoň jedno zařízení pro světelnou signalizaci (blikač) ve viditelné poloze, na konstrukci kromě toho připevněte štítek s upozorněním.
- Připevněte trvale etiketu označující činnost ručního odjištění automatického systému a umístěte ji v blízkosti pohyblivého se mechanismu.
- Ujistěte se, že během pohybu jsou vyloučena nebo zakryta mechanická nebezpečí, zvláště pak nebezpečí nárazu, stlačení, tažení, ustřížení mezi vedenou částí a okolními částmi.
- Ujistěte se, že během pohybu jsou vyloučena nebo zakryta mechanická nebezpečí, zvláště pak nebezpečí nárazu, stlačení, tažení, ustřížení mezi vedenou částí a okolními částmi.
- Po provedení instalace se ujistěte, že motor automatického systému byl správně nastaven a že ochranné a odjišťovací systémy pracují správně.
- Pro jakoukoli údržbu nebo opravy používejte pouze originální díly. Firma odmítá jakoukoli odpovědnost za bezpečnost a správnou činnost automatického systému, pokud se používají komponenty jiných výrobců.
- Neprovádějte žádné úpravy součástí automatického systému, pokud nejsou výslovně schváleny výrobcem.
- Poučte uživatele zařízení o možném zbytkovém nebezpečí, použitých systémech ovládání a provádění ručního otevření v případě nouze: předejte návod k obsluze konečnému uživateli.
- Obalový materiál (plast, kartón, polystyrén atd.) likvidujte podle platných předpisů. Silonové a polystyrénové sáčky nenechávejte v dosahu dětí.

PŘIPOJENÍ

POZOR! Pro připojení k síti použijte: vícežilový kabel o minimálním průřezu 5x1,5 mm² nebo 4x1,5 mm² pro trojfázové napájení nebo 3x1,5 mm² pro jednofázové napájení (například kabel může být typu H05RN-F s průřezem 4x1,5 mm²). Pro připojení ovládacích obvodů použijte vodiče s minimálním průřezem 0,5 mm².

- Používejte pouze tlačítka s výkonem minimálně 10 A - 250 V.
- Vodiče musí být uchyceny dalším připevněním v blízkosti svorek (například pomocí instalačních pásek), aby se jasně oddělily části vedoucí napětí od částí s velmi nízkým bezpečným napětím.
- Přívodní elektrický kabel se během instalace musí odizolovat tak, aby umožnil připojení zemnicích vodičů do příslušné svorky a fázové vodiče byly co nejkratší. Zemnicí vodič se v případě uvolnění připevňovacího prvku smí napnout jako poslední.

POZOR! zabezpečovací vodiče velmi nízkého napětí musí být fyzicky oddělené od vodičů nízkého napětí.

Přístup k částem pod napětím musí být možný pouze pro kvalifikovaný personál (profesionální instalační technik).

KONTROLA AUTOMATICKÉHO SYSTÉMU A ÚDRŽBA

Před definitivním spuštěním automatického systému a během činnosti údržby pečlivě zkontrolujte následující:

- Zkontrolujte, zda všechny komponenty jsou pevně připojeny;
- Zkontrolujte činnost spouštění a zastavení v případě ručního ovládání.
- Zkontrolujte normální a individuálně upravenou činnost logiky.
- Pouze pro posuvná vrata: zkontrolujte správný záběr ozubené tyče a pastorku s vůlí 2 mm podél celé ozubené tyče; pojezdovou kolejnici stále udržujte v čistotě a bez nečistot.
- Pouze pro posuvná vrata a dveře: zkontrolujte, zda kolejnice pro posuv vrat je rovná, vodorovná a kolečka jsou vhodná pro hmotnost vrat.
- Pouze pro zavěšená posuvná vrata (Cantilever): zkontrolujte, zda při pohybu nedochází k poklesu nebo oscilacím.
- Pouze pro křídlová vrata: zkontrolujte, zda osa otáčení křídel je dokonale svislá.
- Pouze pro závory: před otevřením dveří musí být pružina povolena (ráhno svislé).
- Zkontrolujte správnou činnost všech bezpečnostních zařízení (fotobuňky, bezpečnostní lišty atd.) a správné nastavení ochrany proti stlačení a zkontrolujte, jestli hodnota nárazu měřeného v místech stanovených normou EN 12445 je menší, než je uvedeno v normě EN 12453.
- Sílu systému lze snížit použitím deformačních lišt.
- Zkontrolujte činnost nouzového ovládání, pokud existuje.
- Zkontrolujte činnosti otvírání a zavírání s aplikovanými dálkovými ovladači.
- Zkontrolujte neporušenost elektrického připojení a kabeláže, zvláště pak stav izolace a kabelových průchodek.
- Během údržby kontrolujte čistotu optiky fotobuněk.
- Pro období, kdy je automatický systém mimo provoz, aktivujte nouzové odjištění (viz odstavec "NOUZOVÉ OVLÁDÁNÍ"), aby vedená část byla volná a umožnila tak ruční otvírání a zavírání vrat.
- Pokud je přívodní kabel poškozený, musí jej vyměnit výrobce nebo jeho oprávněné servisní středisko nebo osoba s obdobnou kvalifikací tak, aby se předešlo jakémukoli riziku.
- Pokud se instalují zařízení typu „D“ (jak jsou definována v EN 12453), připojená v režimu bez testu, předepište povinnou údržbu s intervalem alespoň jednou za půl roku.
- Údržba, jak je popsáno výše, musí být opakována nejméně jednou ročně nebo v intervalech ještě kratších, pokud to charakteristika daného místa nebo zařízení vyžadují.

POZOR!

Nezapomeňte, že motorový pohon usnadňuje používání vrat/dveří, ale nevyřeší problémy způsobené závadou nebo chybou instalací či neprováděnou údržbou.



LIKVIDACE

Materiál se smí likvidovat pouze s dodržení platných předpisů. Vyřazená zařízení, baterie nebo akumulátory nevyhazujte do směsného komunálního odpadu. Máte povinnost odevzdat všechny odpady z elektrických a elektronických zařízení ve sběrných místech určených pro jejich recyklaci.

DEMONTÁŽ

V případě, kdy se automatický systém demontuje pro opětovnou montáž na jiném místě, je zapotřebí:

- Vypnout elektrické napájení a odpojit veškerou elektrickou instalaci.
- Odpojit spouštěcí prvek od základny.
- Demontovat všechny komponenty instalace.
- V případě některých komponent, které nelze odstranit nebo jsou poškozené, zajistěte jejich náhradu.

**PROHLÁŠENÍ O SHODĚ JSOU NA INTERNETOVÝCH STRÁNKÁCH <http://www.bft-automation.com/CE>
NÁVODY K MONTÁŽI A POUŽITÍ JSOU K DISPOZICI V SEKCI DOWNLOAD.**

Vše, co není výslovně uvedeno v návodu k instalaci, není dovoleno. Správná činnost systému je zaručena, pouze pokud se dodržují uvedené údaje. Výrobce neodpovídá za škody způsobené nedodržení pokynů uvedených v této příručce. Při neměnnosti základních vlastností výrobku si výrobce vyhrazuje právo provést kdykoli úpravy, které považuje za vhodné pro technické, konstrukční a obchodní zlepšení výrobku, aniž by musel upravovat tuto publikaci.

KURUCU İÇİN UYARILAR

DİKKAT! Önemli güvenlik bilgileri. Bu ürünün hatalı kurulumu insanlara, hayvanlara veya eşyalara zarar verebileceğinden ürünle birlikte verilen tüm uyarılar ve talimatlar dikkatle okunmalı ve uygulanmalıdır. Uyarılar ve talimatlar emniyet, kurma, kullanım ve bakım hakkında önemli bilgiler sağlarlar. Talimatları, teknik broşüre eklemek ve ileride gerektiğinde danışmak için saklayın.

GENEL EMNİYET

Bu ürün, sadece elinizdeki dokümantasyonda belirtildiği şekilde kullanılmak üzere tasarlanmıştır ve üretilmiştir. Bu dokümanda belirtilmeyen herhangi başka bir kullanım ürüne hasar verebilir ve tehlike nedeni olabilir.

- Makinenin yapımında kullanılan parçaları ve kurma, aşağıdaki Avrupa Direktifleri'ne (uygulanabilir oldukları alanlarda) uymalıdır: 2014/30/UE, 2014/35/UE, 2006/42/UE, 2011/305/UE, 2014/53/UE ve bunları izleyen değişiklikler. UE'nin dışındaki tüm ülkelerde iyi bir emniyet seviyesini elde etmek için yukarıda belirtilen standartlara ek olarak yürürlükteki ulusal standartlara da uyulmalıdır.
- Bu ürünün üreticisi firma (ileride "firma"), ürünün işbu dokümantasyonda belirtilen, tasarlanmıştır olduğu kullanımdan farklı veya uygunsuz kullanımından ve de kapanan konstrüksiyonları (bina kapıları, bahçe kapıları, vb.) inşa ederken iyi teknik usullerine uyulmamasından ve ayrıca kullanılan esnasında meydana gelebilecek herhangi bir şekil değişikliğinden kaynaklanan her türlü sorumluluktan muafır.
- Kurma, yürürlükteki standartlar ve iyi teknik usulleri uyarınca nitelikli personel (EN12635 uyarınca profesyonel kurucu) tarafından gerçekleştirilmelidir.
- Ürünü kurmadan önce, güvenlik kenarlarının gerçekleştirilmesine ve tüm ezilme, kesilme, sürüklenme ve genel olarak tehlike bölgelerinin korunmasına veya ayrılmasına ilişkin tüm yapısal değişiklikleri EN 12604 ve 12453 normlarında öngörülenlere veya olası yerel kurma normlarına göre uygulayın. Mevcut yapının gerekli sağlamlık ve sabitlik özelliklerine sahip olduğunu kontrol edin.
- Kurmaya başlamadan önce ürünün sağlamlığını kontrol edin.
- Firma, motorize edilecek çerçevelerin üretiminde ve bakımında iyi teknik usullerine uyulmamasından ve ayrıca kullanım esnasında meydana gelebilecek herhangi bir şekil değişikliğinden sorumlu değildir.
- Beyan edilen sıcaklık aralığının, otomasyon sisteminin monte edileceği yere uygun olduğunu kontrol edin.
- Bu ürünün patlayıcı atmosfere sahip ortamlara kurmayın: Parlayıcı gaz veya duman mevcudiyeti, güvenlik açısından ciddi bir tehlike oluşturur.
- Sistem üzerinde herhangi bir müdahalede bulunmadan önce elektrik beslemesini kesin. Mevcut olmaları halinde olası tampon aküleri de sökün.
- Elektrik beslemesini bağlamadan önce plaka verilerini, elektrik dağıtım şebekesinin verilerine uygun olduğundan ve elektrik tesisinin başında uygun bir diferansiyel şalterin ve aşırı akıma karşı korumanın bulunduğundan emin olun. Otomasyon sisteminin besleme şebekesi üzerinde, III aşırı gerilim kategorisindeki şartlarda tamamen bağlantının kesilmesini sağlayan bir devre kesici veya omipolar bir manyeto termik devre kesici öngörülmelidir.
- Elektrik besleme şebekesinin başında, yürürlükteki kanunlar tarafından öngörülenlere uygun ve eşik değeri 0.03A'den fazla olmayan bir diferansiyel şalter takılı olduğunu kontrol edin.
- Topraklamanın doğru şekilde gerçekleştirilmiş olduğunu kontrol edin: Topraklama ucu bulunan kapanan kısımların (bina kapıları, bahçe kapıları, vb.) bütün metal parçalarını ve sistemin bütün komponentlerini toprak hattına bağlayın.
- Kurma, EN 12978 ve EN 12453 standartlarına uygun güvenlik ve kontrol cihazları kullanılarak gerçekleştirilmelidir.
- Çarpma kuvveti, şekil değiştirilebilir kenarların kullanımı aracılığı ile azaltılabilir.
- Çarpma kuvvetinin, standartlar tarafından öngörülen değerleri aşması durumunda, basınca duyarlı veya elektro duyarlı cihazlar uygulanır.
- Alanı çarpma, ezilme, sürüklenme ve kesilme tehlikelerine karşı korumak için gerekli bütün emniyet cihazlarını (fotoseller, hassas güvenlik kenarları, vb.) uygulayın. Yürürlükteki yönetmelikler ve direktifleri, iyi teknik kriterlerini, kullanımı, kurma ortamını, sistemin işleme lojijini ve otomasyon sistemi tarafından geliştirilen güçleri dikkate alın.
- Tehlikeli bölgeleri (giderilemeyen riskleri) belirlemek için yürürlükteki yönetmelikler tarafından öngörülen işaretleri uygulayın. Her kurma, EN 13241-1 standardı tarafından öngörülenler uyarınca görünür şekilde işaretlenmiş olmalıdır.
- Kurma tamamlandıktan sonra kapı/bahçe giriş kapısının belirleyici verilerini taşıyan etiket plakasını uygulayın.
- Bu ürün, kapı bulunduran kanatlar üzerine monte edilemez (motorun sadece kapalı kapı ile işletilebilir olması durumu hariç).
- Otomasyon sisteminin 2,5 m'den alçak bir yüksekliğe monte edilmiş olması veya erişilebilir olması halinde, elektrikli ve mekanik parçaların uygun şekilde korunmalarını garanti etmek gerekir.
- Sadece panjur otomasyon sistemleri için
- 1) Motorun hareketli kısımları zemin üstünden veya erişime izin verecek diğer bir seviye üstünden 2,5 metreden daha fazla bir yükseklikte kurulmalıdır.
- 2) Redüktörlü motor ayrılması bir alan içinde ve sadece takımların kullanılması ile erişilebilir olacak şekilde koruma ile donatılmış olarak kurulmalıdır.
- Her türlü sabit kumandayı, hareketli parçalardan uzak, tehlike yaratmayacak pozisyonda monte edin. Özellikle "insan mevcut" durumunda kullanılan kumandalar, yönlendirilen kısmın doğrudan görünür yerinde konumlandırılmalıdır; anahtarlı olmaları dışında, herkes tarafından erişilebilir olmayacak şekilde, minimum 1,5 m yüksekliğe kurulmalıdır.
- En az bir adet ışıklı (flaşör) sinyal cihazını görünür pozisyona yerleştirin, ayrıca sistemin üzerine bir Uyarı tabelası takın.
- Otomasyon sisteminin elle serbest bırakılmasının işlemesine ilişkin bir etiket kalıcı şekilde takın ve manevra organının yakınına yerleştirin.
- Manevra esnasında yönlendirilen kısım ve çevresindeki parçalar arasında mekanik riskler ve özellikle çarpma, ezilme, sürüklenme ve kesilmenin önlenmesi veya bunlara karşı korunma olduğundan emin olun.
- Manevra esnasında yönlendirilen kısım ve etrafındaki sabit parçalar arasında mekanik riskler ve özellikle ezilme, sürüklenme ve kesilmenin önlenmesi veya bunlara karşı korunma olduğundan emin olun.
- Kurmayı gerçekleştirdikten sonra, motor otomasyon sistemi ayarının doğru düzenlenmiş olduğundan, koruma ve serbest bırakma sistemlerinin doğru işlediklerinden emin olun.
- Her türlü bakım veya onarım işlemlerinde sadece orijinal parçaları kullanın. Başka üreticilerin komponentlerini kullanılması halinde, otomasyon sisteminin doğru işleme ve emniyeti açısından firma hiçbir sorumluluk üstlenmez.
- Firma tarafından açıkça yetkilendirilmediği otomasyon sisteminin komponentleri üzerinde hiçbir değişiklik yapılmayın. Tesisin kullanıcıları olası giderilemeyen riskler, uygulanmış kumanda sistemleri ve acil durum halinde elle açma işlemlerinin nasıl gerçekleştirilmesi gerektiği hakkında eğitin: Kullanım kılavuzunu nihai kullanıcıya teslim edin.

-Ambalaj malzemelerini (plastik, karton, polistiro, vb.), yürürlükteki standartlar bağlamında öngörülen hükümlere göre bertaraf edin. Naylon ve polistiro poşetleri çocukların ulaşabilecekları yerlerde bırakmayın.

BAĞLANTILAR

DİKKAT! Şebekeye bağlantı için: trifaze beslemeler için minimum 5x1,5mm² veya 4x1,5mm² kesitli veya monofaze beslemeler için 3x1,5mm² kesitli çok kutuplu kablo kullanılmalıdır (örneğin kablo, 4x1.5mm² kesitli, H05RN-F tip olabilir). Yardımcı düzenlerin bağlantısı için, minimum 0,5 mm² kesitli kondüktörler kullanın.

- Sadece minimum 10A-250V kapasiteli butonlar kullanın.
- Kondüktörler, gerilim altındaki parçaları çok alçak gerilimdeki parçalardan net şekilde ayrı tutmak amacıyla ile klemensler yakınında ek bir sabitleme (örneğin kenetler aracılığı ile) aracılığı ile kenetlenmiş olmalıdır.
- Besleme kablosu, kurma esnasında etkin kondüktörleri olabildiğince kısa bırakarak, toprak kondüktörünün uygun klemense bağlanmasını sağlamak için kullanılmalıdır. Toprak kondüktörü, kablounun sabitleme cihazının gevşemesi halinde en son gerilim kondüktör olmalıdır.
- DİKKAT!** Çok alçak gerilimli kondüktörler, alçak gerilim kondüktörlerinden fiziksel olarak ayrılmalıdır.
- Gerilim altındaki parçalara erişim, sadece nitelikli personel (profesyonel kurucu) için mümkün olmalıdır

OTOMASYON SİSTEMİNİN KONTROLÜ VE BAKIM

Otomasyon sisteminin kesin olarak işler kıldanmadan önce ve bakım müdahaleleri esnasında aşağıdakileri titizlikle kontrol edin:

- Bütün komponentlerin iyice sabitlenmiş olduğunu kontrol edin;
- Elle kumanda durumunda start ve stop işlemini kontrol edin.
- Normal veya özelleştirilmiş işleme lojijini kontrol edin.
- Sadece yana kayar bahçe kapıları için: tüm kremayer boyunca 2 mm'lik bir boşluk ile kremayer – pinyon kavramasının doğruluğunu kontrol ediniz; kaydırma rayını daima artıklardan yoksun ve temiz tutun.
- Sadece yana kayar bahçe kapıları ve kapılar için: Bahçe kapısının kayma rayının lineer ve yatay olduğunu, tekerleklerin bahçe kapısının ağırlığını taşımaya uygun olduklarını kontrol ediniz.
- Sadece asma tip yana kayar bahçe kapıları için (Cantilever): Hareket esnasında alçalma veya sallanma olmadığını kontrol ediniz.
- Sadece kanatlı bahçe kapıları için: Kanat rotasyon ekseninin mükemmel şekilde dikey olduğunu kontrol ediniz.
- Sadece bariyerler için: Kapıyı açmadan önce yayın gerginliğinin mutlaka giderilmiş olması gerekir (bariyer kolu dikey konumda).
- Tüm güvenlik düzenlerinin (fotoseller, hassas güvenlik kenarları, vb.) doğru işlediklerini ve ezilmeyi önleyici güvenlik düzeninin doğru ayarlandığını kontrol edin; EN12445 standardı tarafından öngörülen noktalarda ölçülen çarpma kuvveti değerinin, EN 12453 standardında belirtilenden daha düşük olduğunu kontrol edin.
- Çarpma kuvveti, şekil değiştirilebilir kenarların kullanımı aracılığı ile azaltılabilir.
- Acil durum manevrasının (mevcut ise) fonksiyonelliğini kontrol edin.
- Uygulanmış kumanda cihazları ile açılma ve kapanma işlemini kontrol edin.
- Elektrik bağlantılarının ve kabloların sağlamlığını ve özellikle yalıtıcı kılıfların ve kablo kenetlerinin durumunu kontrol edin.
- Bakım esnasında fotosellerin optiklerini temizleyin.
- Otomasyon sisteminin hizmet dışı olduğu dönem zarfında, yönlendirilen kısmı boş alıp, bahçe kapısının elle açılmasını ve kapanmasını sağlayacak şekilde acil durum serbest bırakılmasını ("ACİL DURUM MANEVRA" paragrafına bakın) etkinleştirin.
- Besleme kablosu hasar görmüş ise, her türlü riskin önlenmesi için kablounun üreticisi veya üreticinin teknik servisi tarafından ve her halükarda benzer nitelikte bir kişi tarafından değiştirilmesi gerekir.
- Doğrulama işlemi yapıldıktan sonra, EN 12453 Standardı tarafından belirlenmiş olduğu gibi "D" tipi sistemlerin kurulması halinde, en az altı ayda bir sıklık ile zorunlu bir bakım yapılmasını şart koşunuz.
- Yukarıda tanımlandığı gibi bakım işlemleri en az yılda bir defa veya kurulum yerinin özelliklerinin gerektirmesi halinde, daha kısa süre aralıkları ile tekrarlanmalıdır.

DİKKAT!

Motorizasyonun bahçe kapısı/kapının kullanımı açısından bir kolaylaştırma mekanizması olduğunu ve montaj kusur ve hatalarından veya bakım yapılmamasından kaynaklanan sorunları çözmediğini unutmayınız.



BERTARAF ETME

Materyallerin bertaraf edilmesi, yürürlükteki standartlara uyularak yapılmalıdır. Artık kullanılmayacak cihazınızı, tükenmiş pilleri veya aküleri ev çöplüne atmayın. Elektrikli veya elektronik cihazlardan kaynaklanan bütün atıklarınızı, bunların geri dönüşümlerini gerçekleştiren özel bir toplama merkezine götürerek iade etme sorumluluğuna sahipsiniz.

SÖKME

Otomasyon sisteminin, bir diğer yere yeniden monte edilmek için sökülmesi halinde aşağıdakilerin yapılması gerekir:

- Elektrik beslemesini kesin ve bütün elektrik tesisatını sökün.
- Aktüatörü sabitleme tabanından çıkarın.
- Mekanizmanın tüm komponentlerini sökün.
- Bazı komponentlerin sökülmemesi veya hasarlı olması halinde, bunları değiştirin.

UYGUNLUK BEYANLARINA [MONTAJ VE KULLANIM TALİMATLARINA İNDİRME BÖLÜMÜNDE DANIŞILABİLİR.**](http://www.bft-automation.com/CE WEB SITE-SINDE DANIŞILABİLİR.</p></div><div data-bbox=)**

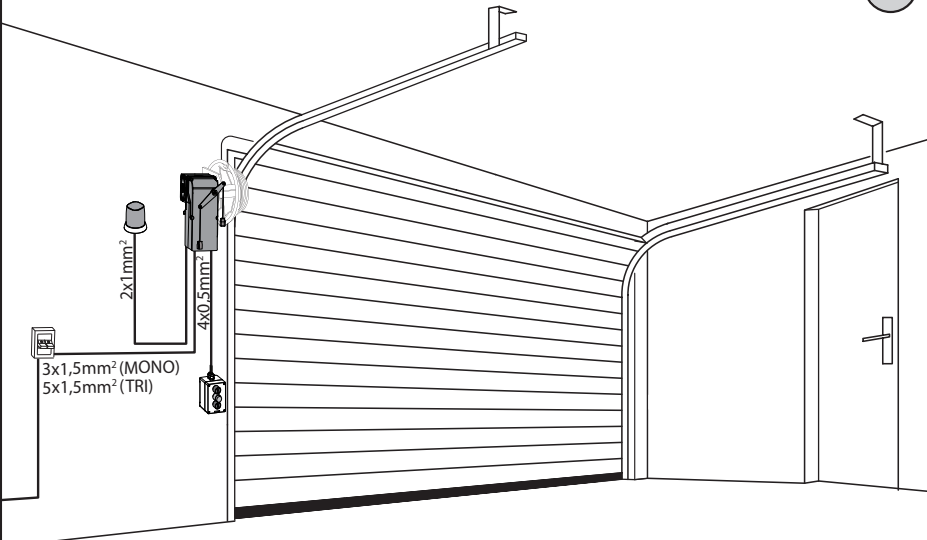
Bu kurma kılavuzunda açıkça öngörülmeyenlerin tümü yasaktır. İşletme mekanizmasının iyi işlemesi, sadece verilen bilgilere uyulması halinde garanti edilir. Firma, bu kılavuzda belirtilen bilgilere uyulmamasından kaynaklanan hasarlardan sorumlu değildir. Firma, ürünün esas özelliklerini sabit tutarak, işbu yayımı güncellemek taahhüdünde bulunmaksızın ürünü teknik, imalat ve ticari nitelikleri açısından iyileştirmek için uygun gördüğü değişiklikleri her an uygulamaya hakkını saklı tutmuştur.

INSTALAÇÃO RÁPIDA - ΓΡΗΓΟΡΗ ΕΓΚΑΤΑΣΤΑΣΗ - SZYBKA INSTALACJA БЫСТРАЯ УСТАНОВКА - RYCHLA INSTALACE - HIZLI KURMA

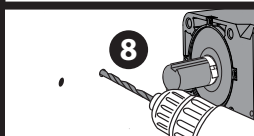
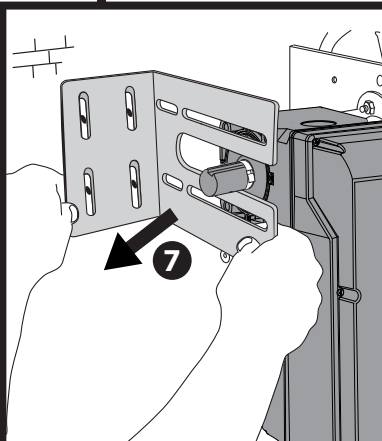
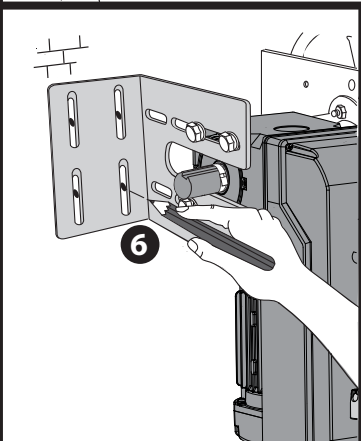
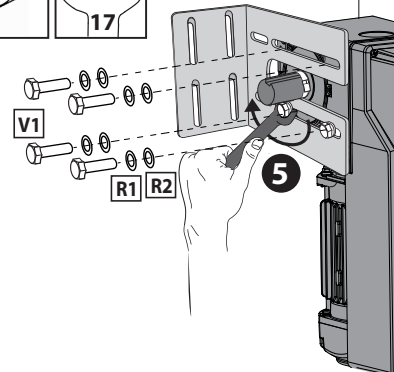
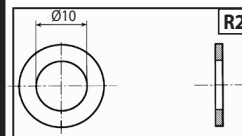
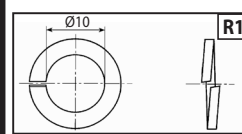
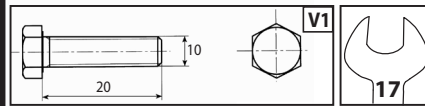
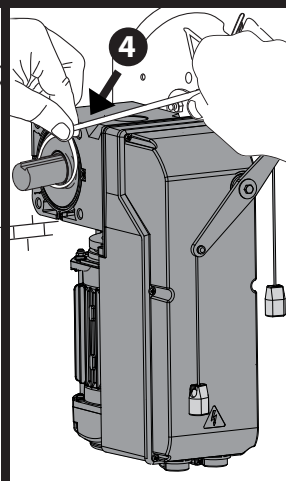
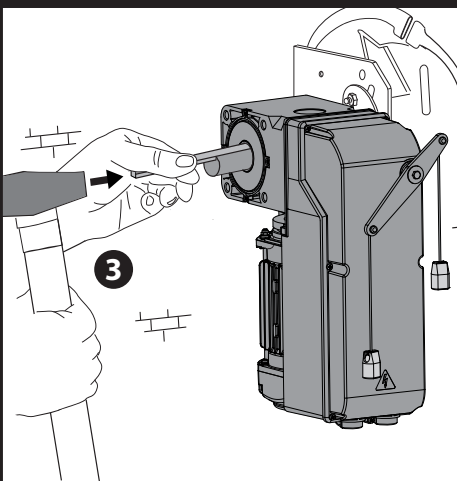
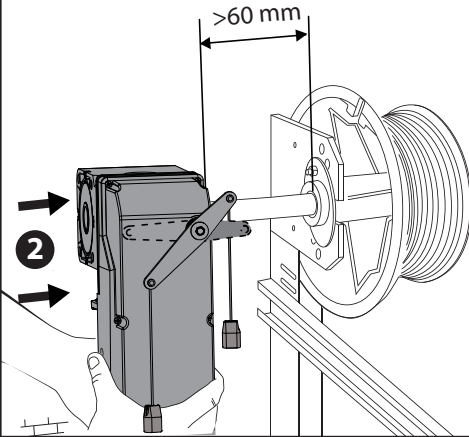
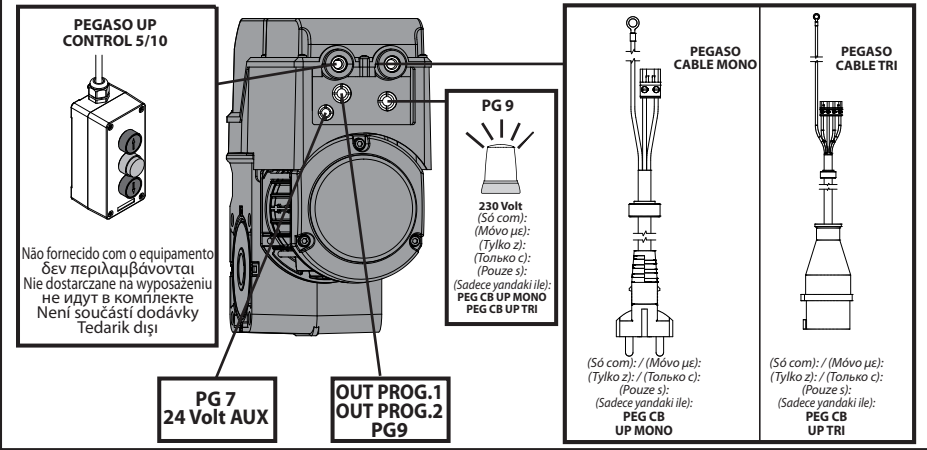
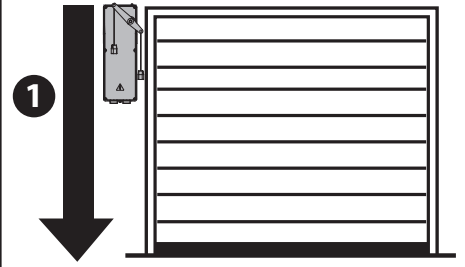
D811868-00101_03

DISPOSIÇÃO DOS TUBOS , ΠΡΟΕΤΟΙΜΑΣΙΑ ΣΩΛΗΝΩΝ, PRZYBOTOWANIE PRZEWODÓW
 RUROWYCH, РАСПОЛОЖЕНИЕ ТРУБ, ΠΡÍΠΡΑΒΑ ΤΡΥΒΕΚ, BORULARIN HAZIRLANMASI.

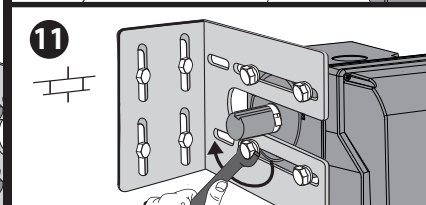
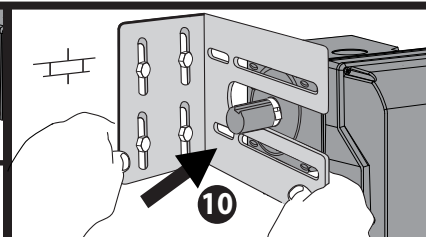
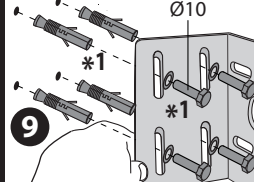
A

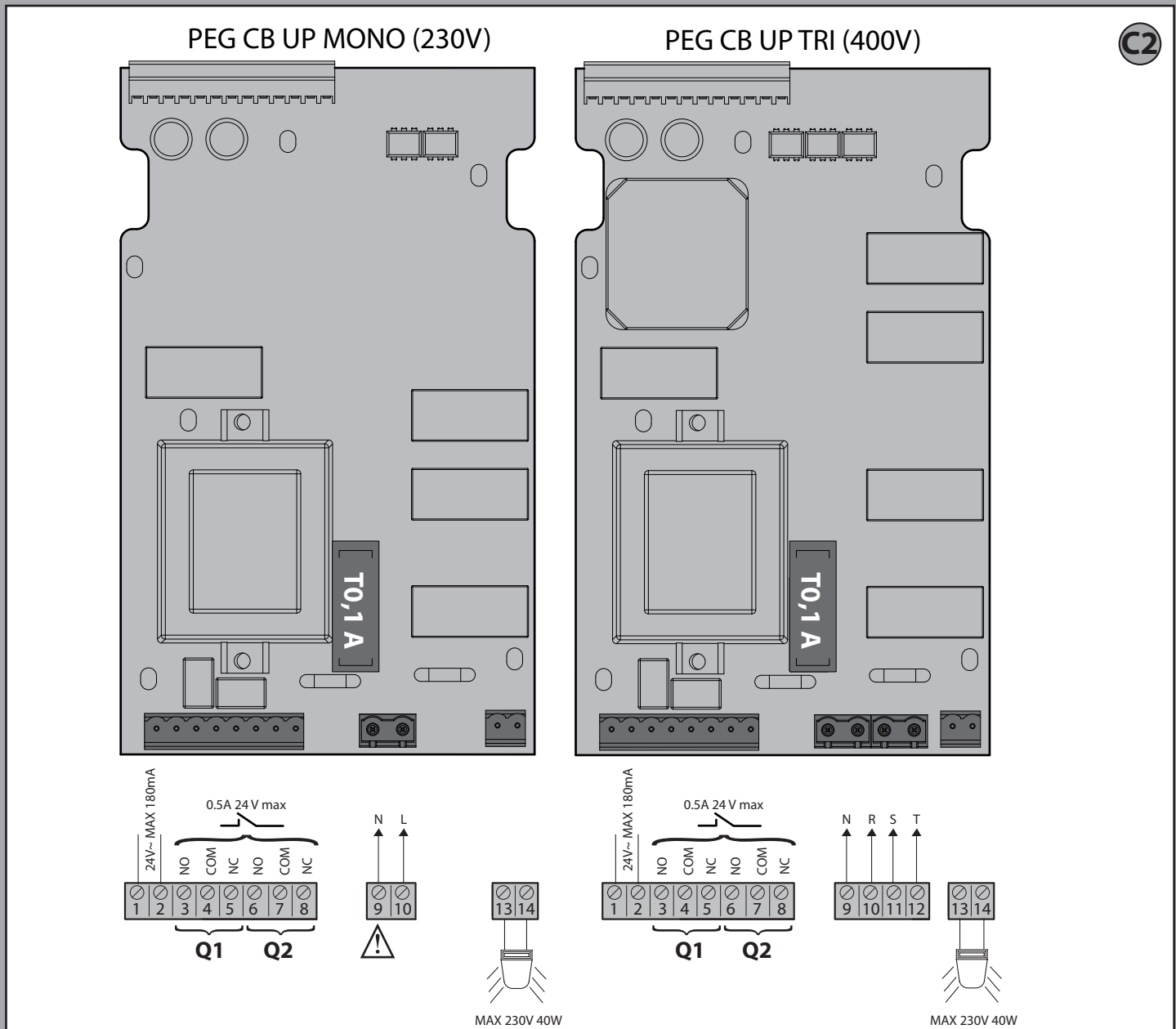
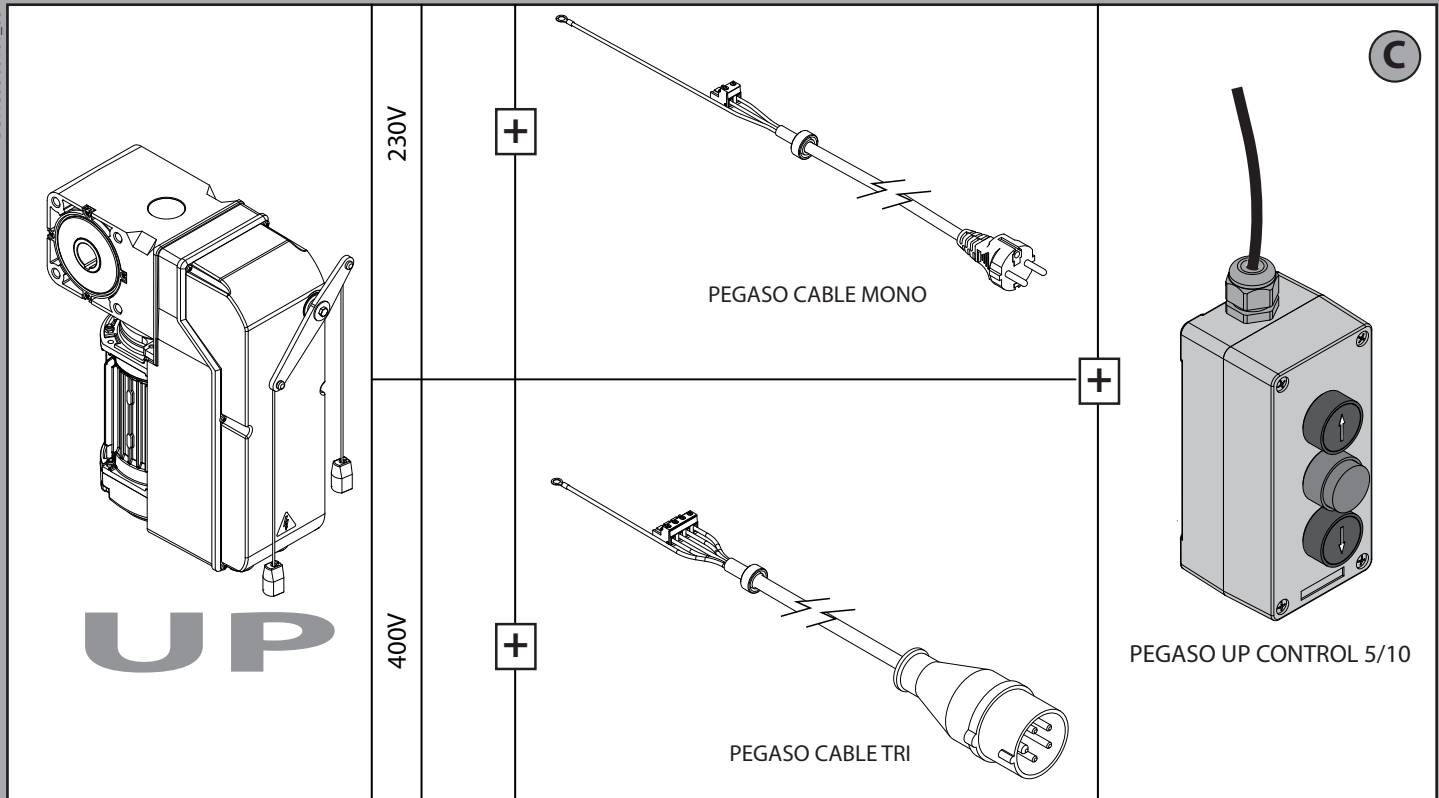


B



*1 Não fornecido com o equipamento
 δεν περιλαμβάνονται
 Nie dostarczane na wyposażeniu
 не идут в комплекте
 Není součástí dodávky
 Tedarik dışı



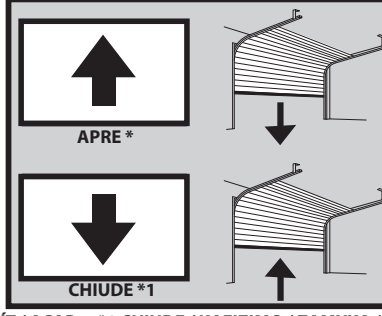
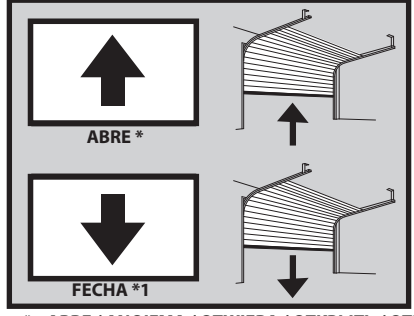


DIRECÇÃO DOS COMANDOS / ΚΑΤΕΥΘΥΝΣΗ ΧΕΙΡΙΣΤΗΡΙΩΝ / KIERUNEK STEROWANIA / НАПРАВЛЕНИЕ КОМАНД / SMĚR OVLÁDÁNÍ / KUMANDALARIN YÖNÜ

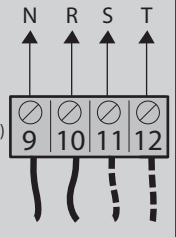
D

OK

KO

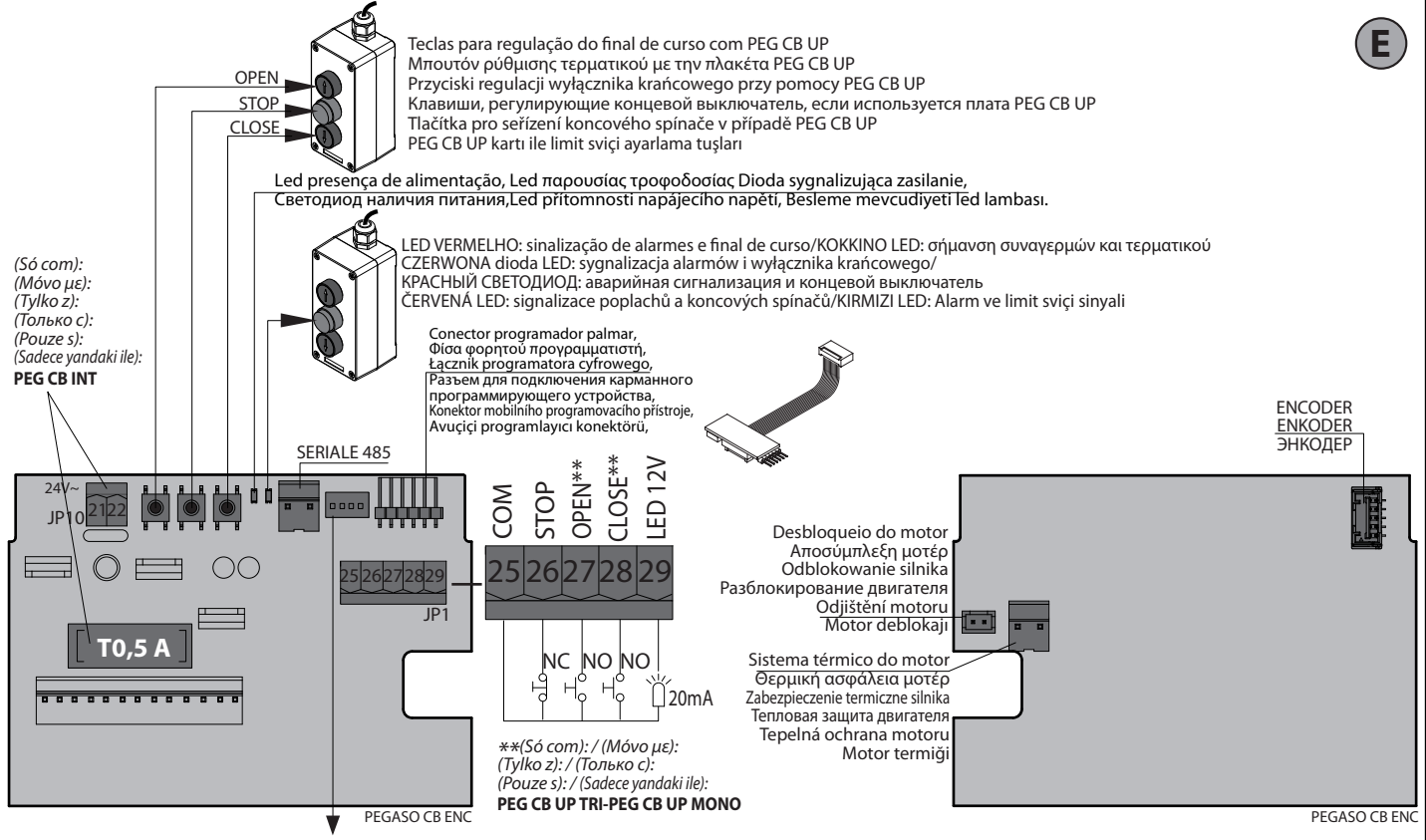


Inverter ligação do motor (terminalis 11-12)
 Αντιστρέψτε τη σύνδεση του μοτέρ (ακροδέκτες 11-12)
 Odwrócić połączenie silnika (zacziski 11-12)
 Поменять местами соединения двигателя (клеммы 11-12)
 Obrácení připojení motoru (svorky 11-12)
 Motor bağlantılarını tersine çevirin (klemensler 11-12)



* ABRE / ΑΝΟΙΓΜΑ / OTWIERA / ОТКРЫТЬ / OTEBPI'T / AÇAR *1 CHIUDE / ΚΛΕΙΣΙΜΟ / ЗАМУКА / ЗАКРЫТЬ / ZAVRÍT / KAPATIR

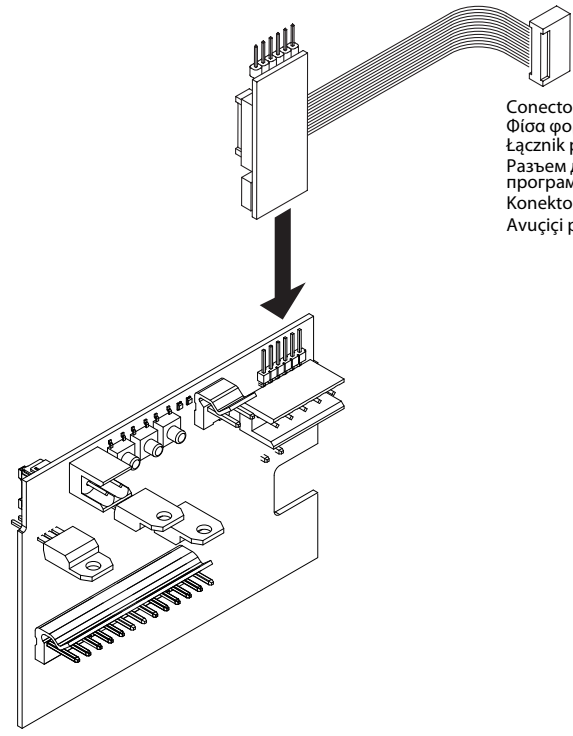
E



PROGRAMAÇÕES DIP SWITCH / ΡΥΘΜΙΣΕΙΣ DIP SWITCH / USTAWIENIA PRZEŁĄCZNIKA / УСТАНОВКИ DIP-ПЕРЕКЛЮЧАТЕЛЯ / NASTAVENÍ DIP SWITCH / DIP SWITCH AYARLARI

DIP	PEG CB	DESCRİÇÃO / ΠΕΡΙΓΡΑΦΗ / OPIS / ОПИСАНИЕ / POPIS / TANIM	
DIP 1	UP INT	OFF ΒΥΚΛ.	Aplicação Normal/ Κανονική εφαρμογή / Zastosowanie zwykłe./ Обычное применение/ Běžná aplikace/ Normal uygulama
		ON ΒΚΛ.	Exclusivamente para portas com sentido de rotação como o do desenho. Αποκλειστικά για πόρτες με φορά περιστροφής όπως στο σχέδιο. Wyłącznie dla bram o kierunku obrotów przedstawionym na rysunku. Исключительно для дверей с направлением вращения, показанным на рисунке. Výlučně pro dveře se směrem otáčení podle výkresu. Sadece dönüş yönü resimdeki gibi olan kapılar için.
DIP 2	INT	OFF ΒΥΚΛ.	Desabilita SETUP fim-de-curso / Ανεργοποίηση SETUP τερματικού διαδρομής / Dezaktywuje USTAWIENIA wyłącznika krańcowego / Отключает НАЧАЛЬНЫЕ УСТАНОВКИ (SETUP) концевой выключателя / Vurne SETUP koncového spínače / Limit svíci SETUP devre dışı.
		ON ΒΚΛ.	Habilita SETUP fim-de-curso / Ενεργοποίηση SETUP τερματικού διαδρομής / Aktywuje USTAWIENIA wyłącznika krańcowego Включает НАЧАЛЬНЫЕ УСТАНОВКИ (SETUP) концевой выключателя / Zapne SETUP koncového spínače / Limit svíci SETUP etkinleştirir
DIP 3	UP	OFF ΒΥΚΛ.	nenhum pré-alarme/ καμία προειδοποίηση/ brak alarmu wstępnego/ нет предупредительного сигнала тревоги/ žádná výstraha/ Hiçbir ön alarm yok.
		ON ΒΚΛ.	Pré-alarme de 3s./ Προειδοποίηση 3s./ Alarm wstępny trwający 3 s./ Предупредительный сигнал тревоги 3 сек/ Výstraha 3s./ 3s'lik ön alarm.
DIP 4	UP	OFF ΒΥΚΛ.	Abertura com homem presente/ Ανοίγμα με άτομο παρόν/ Otwieranie w przypadku obecności człowieka/ Открытие в присутствии человека/ Otevření v přítomnosti člověka/ İnsan mevcut olduğunda açılma.
		ON ΒΚΛ.	Abertura automática/ Αυτόματο άνοίγμα/ Otwieranie automatyczne/ Автоматическое открытие/ Automatické otevření/ Otomatik açılma.

F

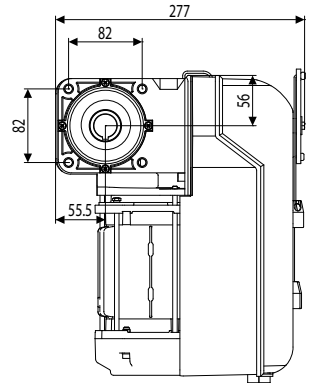
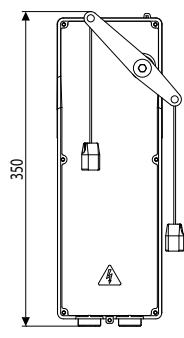
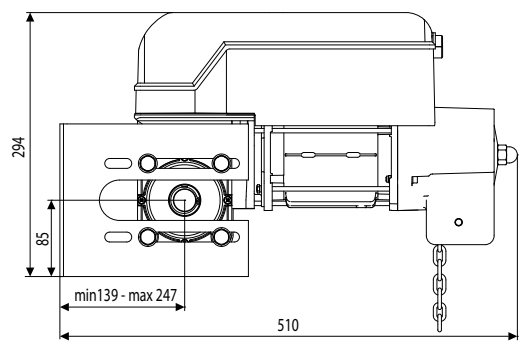
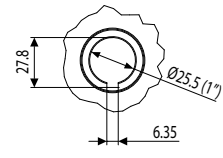
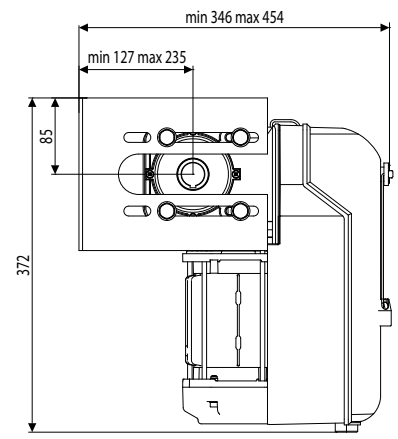
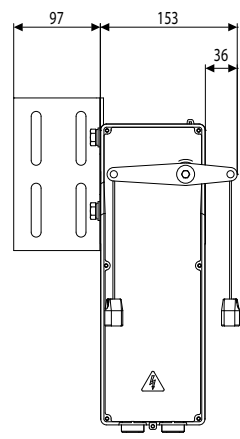
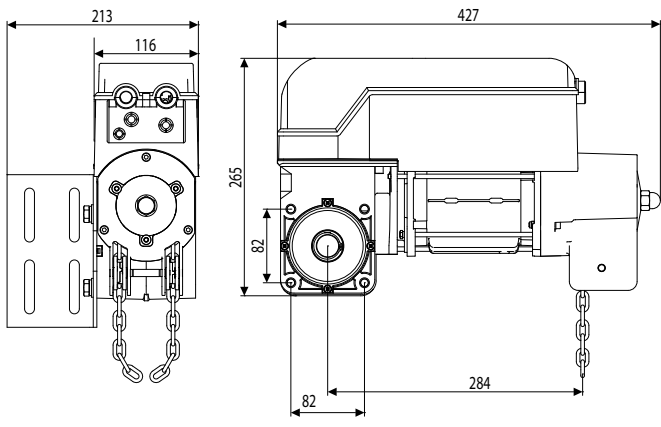


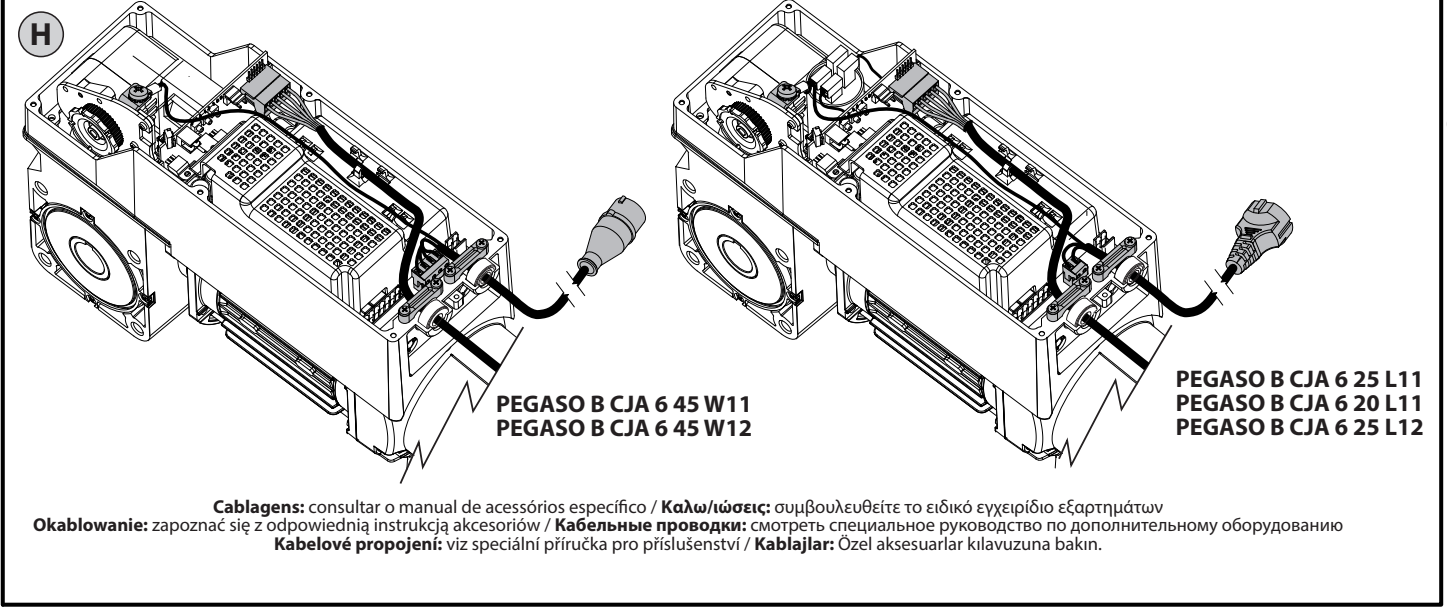
Conector programador palmar,
 Φισα φορητού προγραμματιστή,
 Łącznik programatora syfrowego,
 Разъем для подключения карманного
 программирующего устройства,
 Konektor mobilního programovacího přístroje,
 Avuçluci programlayıcı konektörü,

PEGASO B CJA 6 25 L11
PEGASO B CJA 6 20 L11
PEGASO B CJA 6 45 W11

PEGASO B CJA 6 25 L12
PEGASO B CJA 6 45 W12

G

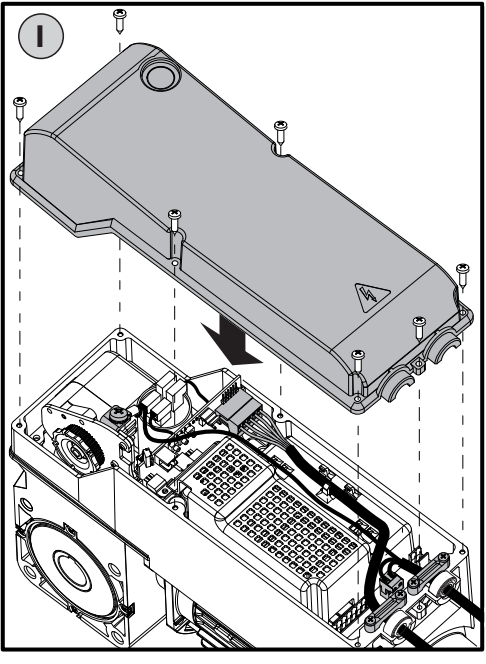




PEGASO B CJA 6 45 W11
PEGASO B CJA 6 45 W12

PEGASO B CJA 6 25 L11
PEGASO B CJA 6 20 L11
PEGASO B CJA 6 25 L12

Cablagens: consultar o manual de acessórios específico / **Καλωδιώσεις:** συμβουλευθείτε το ειδικό εγχειρίδιο εξαρτημάτων
Okablowanie: zapoznać się z odpowiednią instrukcją akcesoriów / **Кабельные проводки:** смотреть специальное руководство по дополнительному оборудованию
Kabelové propojení: viz speciální příručka pro příslušenství / **Kablajlar:** özel aksesuarlar kilavuzuna bakın.



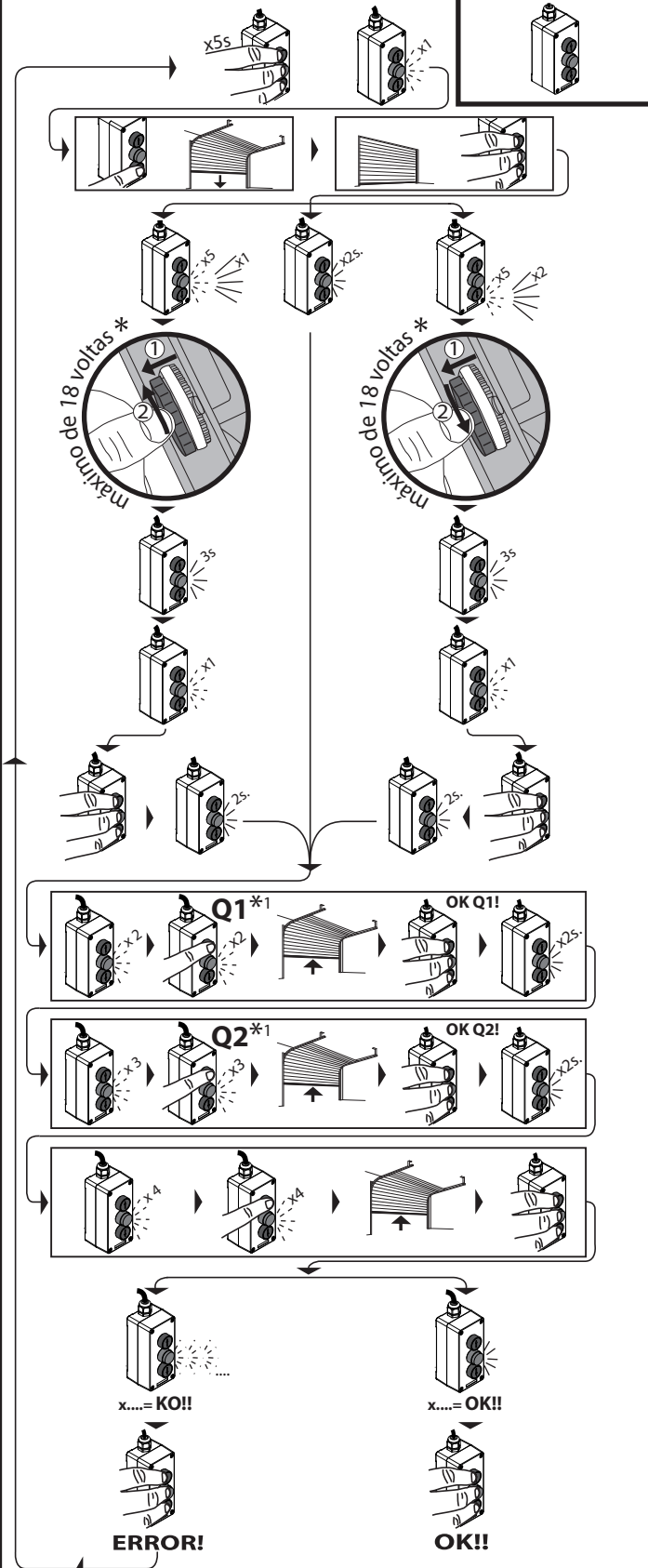
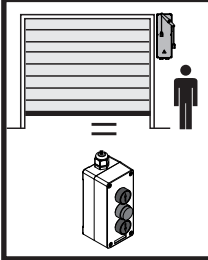
J

LEGENDA-ΥΠΟΜΝΗΜΑ-LEGENDA
УСЛОВНЫЕ ОБОЗНАЧЕНИЯ-АНАМЛАР

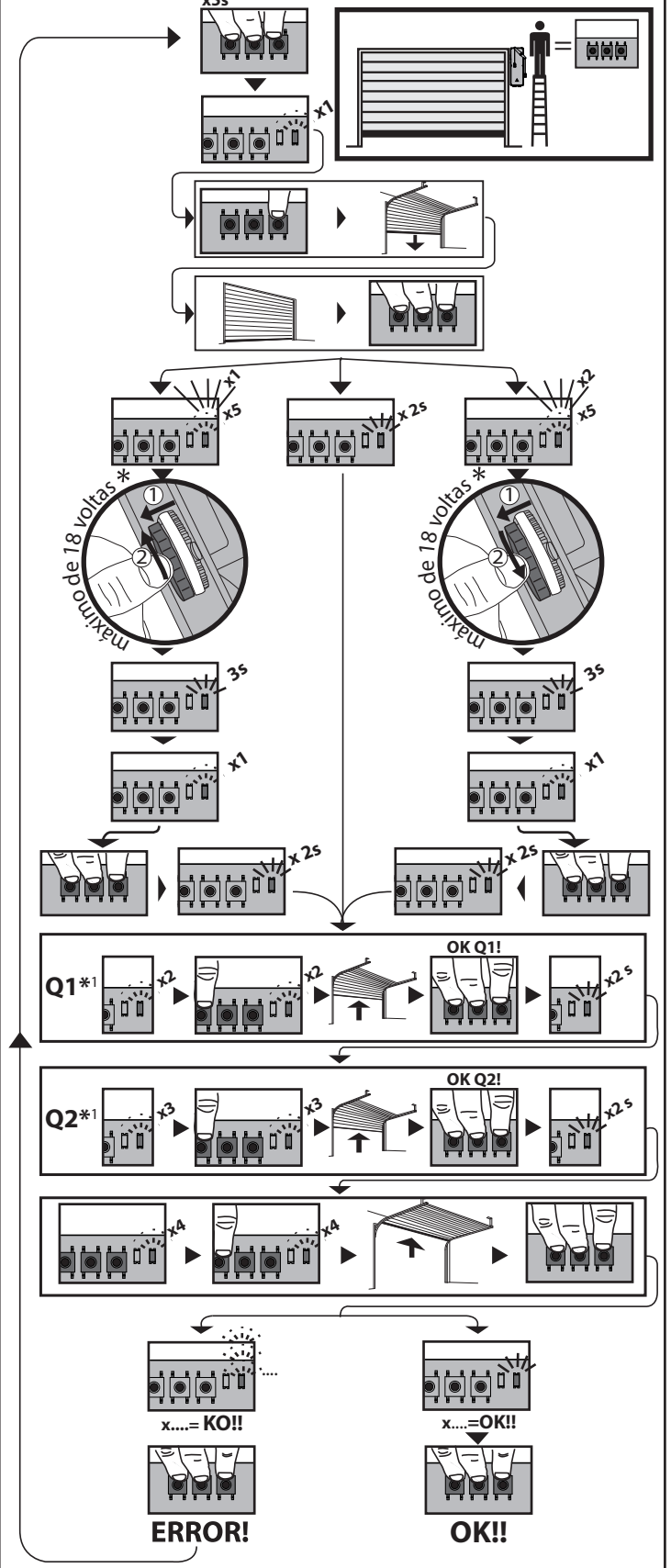
PROGRAMAÇÃO LUZES - INTERMITENTES / ΠΡΟΓΡΑΜΜΑΤΙΣΜΟΣ - ΑΝΑΛΑΜΠΕΣ PROGRAMOWANIE - SYGNAŁY ŚWIETLNE / ПРОГРАММИРОВАНИЕ - МИГАНИЯ PROGRAMOVÁNÍ - BLIKÁNÍ / ÇÖZME VEYA STOP ETKİNLİŞTİRME	
x1	REGULAÇÃO DO FIM-DE-CURSO DE FECHO/ ΡΥΘΜΙΣΗ ΤΕΡΜΑΤΙΚΟΥ ΚΛΕΙΣΙΜΑΤΟΣ REGULACJA WYŁĄCZNIKA KRAŃCOWEGO ZAMYKANIA/ ΡΕΓΥΛΙΡΩΚΑ ΚΟΝΤΙΝΕΒΟΤΟ ВЫКЛЮЧАТЕЛЯ ЗАКРЫТИЯ/ SERÍZENÍ KONCOVÉHO SPÍNAČE ZAVÍRÁNÍ/ KAPANMA LİMİT SVİÇİNİ AYARLAR
x2	REGULA Q1/ ΡΥΘΜΙΣΗ Q1/ REGULUJE Q1/ ΡΕΓΥΛΙΡΩΚΑ Q1/ SERÍZENÍ Q1/Q1'1 AYARLAR
x3	REGULA Q2/ ΡΥΘΜΙΣΗ Q2/ REGULUJE Q2 ΡΕΓΥΛΙΡΩΚΑ Q2/ SERÍZENÍ Q2/Q2'YI AYARLAR
x4	REGULA FIM-DE-CURSO DE ABERTURA ΡΥΘΜΙΣΗ ΤΕΡΜΑΤΙΚΟΥ ΑΝΟΙΓΜΑΤΟΣ REGULUJE WYŁĄCZNIK KRAŃCOWY OTWIERANIA ΡΕΓΥΛΙΡΩΚΑ ΚΟΝΤΙΝΕΒΟΤΟ ΒΥΚΛΟΚΛΕΙΣΤΕΡΙΑ SERÍZENÍ KONCOVÉHO SPÍNAČE OTVÍRÁNÍ AÇILMA LİMİT SVİÇİNİ AYARLAR
...	REGULAÇÃO OK/ ΡΥΘΜΙΣΗ OK / REGULACJA OK ΡΕΓΥΛΙΡΩΚΑ OK/ SERÍZENÍ OK /AYARLAMA TAMAM/
...	REGULAÇÃO KO/ ΡΥΘΜΙΣΗ KO / REGULACJA NIE KO ΡΕΓΥΛΙΡΩΚΑ KO/ SERÍZENÍ KO/ AYARLAMA TAMAM DEĞİL

ALLARMI / ALARMS / ALARMES / ALARME / ALARMAS / ALARMEN ALARMES/ ΣΥΝΑΓΕΡΜΟΙ/ ALARMY/ СИГНАЛЫ ТРЕВОГИ/ POPLACHY/ ALARMLAR	
	ERRO DE HARDWARE / ΣΦΑΛΜΑ HARDWARE BŁĄD SPRZĘTU / ОШИБКА АППАРАТНЫХ СРЕДСТВ POPLACH HARDWARU / HARDWARE HATASI
	ERRO DE ENCODER / ΣΦΑΛΜΑ ENCODER BŁĄD ENCODER / ОШИБКА ENCODER POPLACH ENCODER / ENCODER HATASI
	SIST. TÉRMICO / ΘΕΡΜΙΚΗ ΑΣΦΑΛΕΙΑ ZABEZPIECZENIE TERMICZNE / ТЕПЛОВАЯ ЗАЩИТА TEPELNA POJISTKA / TERMİK DEVRE KESİCİ
	REGULAÇÃO DO ANEL NO SENTIDO ANTIHORÁRIO ΑΡΙΣΤΕΡΟΣΤΡΟΦΗ ΡΥΘΜΙΣΗ ΔΑΚΤΥΛΙΟΥ REGULACJA PIERSCIENIA W LEWO ΡΕΓΥΛΙΡΩΚΑ ΖΑΧΙΜΝΟΓΟ ΚΟΛΥΤΣΑ ΠΡΟΤΙΝ ΧΑΟΑΒΟΥ ΣΤΡΕΛΚΗ SERÍZENÍ OBJÍMKY PROTI SMĚRU HODINOVÝCH RUČÍČEK BILEZİĞİN SAAT AKSİ YÖNÜNDE AYARLANMASI
	REGULAÇÃO DO ANEL NO SENTIDO ANTI-HORÁRIO ΔΕΞΙΟΣΤΡΟΦΗ ΡΥΘΜΙΣΗ ΔΑΚΤΥΛΙΟΥ REGULACJA PIERSCIENIA W PRAWO ΡΕΓΥΛΙΡΩΚΑ ΖΑΧΙΜΝΟΓΟ ΚΟΛΥΤΣΑ ΠΟ ΧΑΟΑΒΟΥ ΣΤΡΕΛΚΗ SERÍZENÍ OBJÍMKY VE SMĚRU HODINOVÝCH RUČÍČEK BILEZİĞİN SAAT YÖNÜNDE AYARLANMASI
	ACTIVAÇÃO DO DESBLOQUEIO OU STOP ΕΝΕΡΓΟΠΟΙΗΣΗ ΑΠΟΣΥΜΠΛΕΞΗΣ Ή ΣΤΟΠ AKTYWACJA ODBLOKOWANIA LUB ZATRZYMANIA ВКЛЮЧЕНИЕ РАЗБЛОКИРОВАНИЯ ИЛИ ОСТАНОВКИ ZAPNUTÍ ODJISTĚNÍ NEBO STOP ÇÖZME VEYA STOP ETKİNLİŞTİRME
	EXTRA-CURSO: usar o desbloqueio de emergência para colocar a porta em fecho. ΕΞΤΡΑ ΔΙΑΔΡΟΜΗ: χρησιμοποιήστε το σύστημα αποσύμπλεξης έκτακτης ανάγκης για να επαναφέρετε την πόρτα στη θέση κλεισίματος. WYBIEG: wykonać odblokowanie awaryjne, aby ponownie zamknąć brame. ВЫБЕГ: используйте аварийное разблокирование, чтобы привести дверь в закрытое положение. PREBĚH: pro opětné zavření dveří použijte nouzové odjštění. EKSTRA STROK. Kapıyı kapatma pozisyonuna geri getirmek için acil durum açma manevrasını uygulayın.

REGULAÇÃO DO FIM-DE-CURSO A PARTIR DA BOTONEIRA
 ΡΥΘΜΙΣΗ ΤΕΡΜΑΤΙΚΟΥ ΑΠΟ ΠΛΗΚΤΡΟΛΟΓΙΟ
 REGULACJA WYŁĄCZNIKA KRAŃCOWEGO Z PANELU PRZYCISKOWEGO
 РЕГУЛИРОВКА КОНЦЕВОГО ВЫКЛЮЧАТЕЛЯ С КНОПОЧНОЙ ПАНЕЛИ
 SEŘÍZENÍ KONCOVÝCH SPÍNAČŮ Z OVLÁDACÍHO PANELU
 TUŞ PANELİNDEN LİMİT SVİÇİ AYARI



REGULAÇÃO DOS INTERRUPTORES DE FIM-DE-CURSO A PARTIR DE PEG CB ENC (apenas para placas UP) **(K)**
 ΡΥΘΜΙΣΗ ΤΕΡΜΑΤΙΚΩΝ αρχίζοντας από PEG CB ENC (μόνο για πλακέτες UP)
 REGULACJA WYŁĄCZNIKA KRAŃCOWEGO z PEG CB ENC (tylko dla kart UP - człowiek obecny)
 РЕГУЛИРОВКА КОНЦЕВОГО ВЫКЛЮЧАТЕЛЯ, начиная с PEG CB ENC (только для плат UP)
 NASTAVENÍ KONCOVÝCH SPÍNAČŮ od PEG CB ENC (pouze pro desky UP)
 PEG CB ENC'ten başlayarak LİMİT SVİÇİ AYARI (sadece UP kartları için)



* μέγ. 18 στροφές/maksymalnie 18 obrotów/максимум 18 оборотов/maximálně 18 otáček/maksimum 18 devir.

*1 **Q1** Saídas com altura programável./έξοδοι προγραμματιζόμενες σε ύψος./Wyjścia z możliwością zaprogramowania wysokości./выходы, программируемые по высоте./Programovatelná výška výstupů./Boy olarak programlanabilir Q1-Q2 çıkışları.



Os fins-de-curso adaptar-se-ão automaticamente depois de 3 manobras completas após a regulação dos mesmos. Τα τερματικά διαδρομής, ύστερα από τη ρύθμισή τους, θα προσαρμοστούν αυτόματα μετά από 3 πλήρη κύκλους. Wyłączniki krańcowe dostosują się automatycznie po wykonaniu 3 kompletnych cykli od momentu ich wyregulowania. Концевые выключатели подгонятся автоматически после 3-х полных маневров с момента их регулировки. Koncové spínače se upraví automaticky po 3 kompletních operacích od jejich seřízení. Limit svíčičleri, ayarlanmalarından sonra gerçekleştirecek 3 tam manevra sonrasında otomatik olarak uyarlanacaktır.

-PORTUGUÊS- MANUAL PARA A INSTALAÇÃO**2) GENERALIDADES**

Accionador para a motorização de portas seccionais industriais. A compacidade e a versatilidade de montagem fazem com que a motorização seja aplicável em diversas modalidades.

3) DADOS TÉCNICOS

Alimentação	PEGASO B CJA 6 45 W11 PEGASO B CJA 6 45 W12	400V ±10%, 50/60Hz (*)
	PEGASO B CJA 6 25 L11 PEGASO B CJA 6 25 L12 PEGASO B CJA 6 20 L11	230V ±10%, 50/60Hz (*)
Potência max. absorvida	PEGASO B CJA 6 45 W11 PEGASO B CJA 6 45 W12	980W
	PEGASO B CJA 6 25 L11 PEGASO B CJA 6 25 L12 PEGASO B CJA 6 20 L11	750W
Fim-de-curso	Electrónico de ENCODER MAX 18 voltas Eixo de saída	
Temperatura de funcionamento	-10°C / +50°C	
Dimensões max. folha	PEGASO B CJA 6 45 W11 PEGASO B CJA 6 45 W12	45 m ²
	PEGASO B CJA 6 25 L11 PEGASO B CJA 6 25 L12	25 m ²
	PEGASO B CJA 6 20 L11	20 m ²
Binário máx.	PEGASO B CJA 6 45 W11 PEGASO B CJA 6 45 W12	100 Nm
	PEGASO B CJA 6 25 L11 PEGASO B CJA 6 25 L12	70 Nm
	PEGASO B CJA 6 20 L11	50 Nm
Voltas máx na saída	PEGASO B CJA 6 45 W11 PEGASO B CJA 6 45 W12 PEGASO B CJA 6 25 L11 PEGASO B CJA 6 25 L12	24min ⁻¹
	PEGASO B CJA 6 20 L11	31min ⁻¹
Lubrificação	óleo	
Tipo de utilização	PEGASO B CJA 6 45 W11 PEGASO B CJA 6 45 W12	intensivo (S3-60%)
	PEGASO B CJA 6 25 L11 PEGASO B CJA 6 25 L12 PEGASO B CJA 6 20 L11	semi-intensivo (S3-30%)
Grau de protecção	IP 54	
Ruído	PEGASO B CJA 6 45 W11 PEGASO B CJA 6 45 W12 PEGASO B CJA 6 25 L11 PEGASO B CJA 6 25 L12 PEGASO B CJA 6 20 L11	<70dB
N. manobras	PEGASO B CJA 6 45 W11 PEGASO B CJA 6 45 W12	60%
	PEGASO B CJA 6 25 L11 PEGASO B CJA 6 25 L12 PEGASO B CJA 6 20 L11	30%
Peso operador	PEGASO B CJA 6 45 W11	12.2 kg
	PEGASO B CJA 6 45 W12	11.0 kg
	PEGASO B CJA 6 25 L11 PEGASO B CJA 6 20 L11	12.4 kg
	PEGASO B CJA 6 25 L12	11.2 kg
Dimensões	VER FIG. G	

(*) Tensões especiais de alimentação a pedido.

4) DISPOSIÇÃO DOS TUBOS Fig. A**5) INSTALAÇÃO DO OPERADOR Fig. B****6) COMBINAÇÕES DOS ACESSÓRIOS FIG. C****7) PEG CB UP MONO/ PEG CB UP TRI FIG. C2****8) DIRECÇÃO DOS COMANDOS FIG. D****9) DESBLOQUEIO MANUAL (Ver MANUAL DE USO -FIG.1-).****10) PLACA PEG CB ENC FIG. E**

Placa de gestão ENCODER.

11) LIGAÇÃO COM O PROGRAMADOR PALMAR UNIVERSAL FIG. F

Tomar como referência o manual específico.

12) CABLAGENS FIG. H**13) ALARMES/ PROGRAMAÇÃO LUZES - INTERMITENTES FIG. J****14) REGULACÃO DO FIM-DE-CURSO A PARTIR DA BOTONEIRA E REGULACÃO DOS INTERRUPTORES DE FIM-DE-CURSO A PARTIR DE PEG CB ENC (apenas para placas UP) FIG. K****-ΕΛΛΗΝΙΚΑ - ΕΓΧΕΙΡΙΔΙΟ ΕΓΚΑΤΑΣΤΑΣΗΣ****2) ΓΕΝΙΚΑ**

Μοτέρ για πολύσπαστες βιομηχανικές πόρτες οροφής. Το μικρό μέγεθος και η ευελιξία τοποθέτησης επιτρέπουν την εγκατάσταση του συστήματος με ποικίλους τρόπους.

3) ΤΕΧΝΙΚΑ ΧΑΡΑΚΤΗΡΙΣΤΙΚΑ

Τροφοδοσία	PEGASO B CJA 6 45 W11 PEGASO B CJA 6 45 W12	400V ±10%, 50/60Hz (*)
	PEGASO B CJA 6 25 L11 PEGASO B CJA 6 25 L12 PEGASO B CJA 6 20 L11	230V ±10%, 50/60Hz (*)
Μέγ. απορροφούμενη ισχύς	PEGASO B CJA 6 45 W11 PEGASO B CJA 6 45 W12	980W
	PEGASO B CJA 6 25 L11 PEGASO B CJA 6 25 L12 PEGASO B CJA 6 20 L11	750W
Τερματικό διαδρομής	Ηλεκτρονικό με ENCODER MAX 18 στροφές Άξονα εξόδου	
Θερμοκρασία λειτουργίας	-10°C / +50°C	
Μέγ. μέγεθος πόρτας	PEGASO B CJA 6 45 W11 PEGASO B CJA 6 45 W12	45 m ²
	PEGASO B CJA 6 25 L11 PEGASO B CJA 6 25 L12	25 m ²
	PEGASO B CJA 6 20 L11	20 m ²
Μέγ. ροπή	PEGASO B CJA 6 45 W11 PEGASO B CJA 6 45 W12	100 Nm
	PEGASO B CJA 6 25 L11 PEGASO B CJA 6 25 L12	70 Nm
	PEGASO B CJA 6 20 L11	50 Nm
Μέγ. αρ. στροφών στην έξοδο	PEGASO B CJA 6 45 W11 PEGASO B CJA 6 45 W12 PEGASO B CJA 6 25 L11 PEGASO B CJA 6 25 L12	24min ⁻¹
	PEGASO B CJA 6 20 L11	31min ⁻¹
Λίπανση	λάδι	
Τύπος χρήσης	PEGASO B CJA 6 45 W11 PEGASO B CJA 6 45 W12	εντατική (S3-60%)
	PEGASO B CJA 6 25 L11 PEGASO B CJA 6 25 L12 PEGASO B CJA 6 20 L11	ημι-εντατική (S3-30%)
Βαθμός προστασίας	IP 54	
Θόρυβος	PEGASO B CJA 6 45 W11 PEGASO B CJA 6 45 W12 PEGASO B CJA 6 25 L11 PEGASO B CJA 6 25 L12 PEGASO B CJA 6 20 L11	<70dB
Αρ. κύκλων	PEGASO B CJA 6 45 W11 PEGASO B CJA 6 45 W12	60%
	PEGASO B CJA 6 25 L11 PEGASO B CJA 6 25 L12 PEGASO B CJA 6 20 L11	30%
Βάρος ενεργοποιητή	PEGASO B CJA 6 45 W11	12.2 kg
	PEGASO B CJA 6 45 W12	11.0 kg
	PEGASO B CJA 6 25 L11 PEGASO B CJA 6 20 L11	12.4 kg
	PEGASO B CJA 6 25 L12	11.2 kg
Διαστάσεις	ΒΛΕΠΕ FIG. G	

(*) Ειδικές τάσεις τροφοδοσίας κατόπιν παραγγελίας

4) ΠΡΟΕΤΟΙΜΑΣΙΑ ΣΩΛΗΝΩΝ Fig. A**5) ΕΓΚΑΤΑΣΤΑΣΗ ΕΝΕΡΓΟΠΟΙΗΤΗ Fig. B****6) ΣΥΝΔΥΑΣΜΟΙ ΕΞΑΡΤΗΜΑΤΩΝ FIG. C****7) PEG CB UP MONO/ PEG CB UP TRI FIG. C2****8) ΚΑΤΕΥΘΥΝΣΗ ΧΕΙΡΙΣΤΗΡΙΩΝ FIG. D****9) ΧΕΙΡΟΚΙΝΗΤΗ ΑΠΟΣΥΜΠΛΕΞΗ (βλ. ΟΔΗΓΙΕΣ ΧΡΗΣΗΣ -FIG.1-).****10) ΠΛΑΚΕΤΑ ΓΙΑ CB ENC FIG. E** Πλακέτα διαχείρισης ENCODER.**11) ΣΥΝΔΕΣΗ ΜΕ ΦΟΡΗΤΟ ΠΡΟΓΡΑΜΜΑΤΙΣΤΗ ΓΕΝΙΚΗΣ ΧΡΗΣΗΣ FIG. F**

Ανατρέξτε στο ειδικό εγχειρίδιο.

12) ΚΑΛΩ/ΙΩΣΕΙΣ FIG. H**13) ΣΥΝΑΓΕΡΜΟΙ/ ΠΡΟΓΡΑΜΜΑΤΙΣΜΟΣ - ΑΝΑΛΑΜΠΕΣ FIG. J****14) ΡΥΘΜΙΣΗΤΕΡΜΑΤΙΚΟΥ ΑΠΟ ΠΛΗΚΤΡΟΛΟΓΙΟ και ΡΥΘΜΙΣΗΤΕΡΜΑΤΙΚΩΝ αρχίζοντας από PEG CB ENC (μόνο για πλακέτες UP) FIG. K**

-POLSKI- INSTRUKCJA INSTALACYJNA**2) UWAGI OGÓLNE**

Automat napędowy do przemysłowych bram sekcyjnych.
Łatwość i zróżnicowane możliwości montażowe sprawiają, iż napęd znajduje zastosowanie w przeróżnych kombinacjach.

3) DANE TECHNICZNE

Zasilanie	PEGASO B CJA 6 45 W11 PEGASO B CJA 6 45 W12	400V ±10%, 50/60Hz (*)
	PEGASO B CJA 6 25 L11 PEGASO B CJA 6 25 L12 PEGASO B CJA 6 20 L11	230V ±10%, 50/60Hz (*)
Pobór mocy max	PEGASO B CJA 6 45 W11 PEGASO B CJA 6 45 W12	980W
	PEGASO B CJA 6 25 L11 PEGASO B CJA 6 25 L12 PEGASO B CJA 6 20 L11	750W
Wyłącznik krańcowy	Elektroniczny z ENKODEREM MAX 18 obrotów wału wyjściowego	
Temperatura pracy	-10°C / +50°C	
Max wymiary skrzydła	PEGASO B CJA 6 45 W11 PEGASO B CJA 6 45 W12	45 m ²
	PEGASO B CJA 6 25 L11 PEGASO B CJA 6 25 L12	25 m ²
	PEGASO B CJA 6 20 L11	20 m ²
Max obroty wyjściowe	PEGASO B CJA 6 45 W11 PEGASO B CJA 6 45 W12	100 Nm
	PEGASO B CJA 6 25 L11 PEGASO B CJA 6 25 L12	70 Nm
	PEGASO B CJA 6 20 L11	50 Nm
Maks. obroty na wyjściu	PEGASO B CJA 6 45 W11 PEGASO B CJA 6 45 W12 PEGASO B CJA 6 25 L11 PEGASO B CJA 6 25 L12	24min ⁻¹
	PEGASO B CJA 6 20 L11	31min ⁻¹
Smarowanie	olejowe	
Rodzaj pracy	PEGASO B CJA 6 45 W11 PEGASO B CJA 6 45 W12	intensywne (S3-60%)
	PEGASO B CJA 6 25 L11 PEGASO B CJA 6 25 L12 PEGASO B CJA 6 20 L11	średniointensywnie(S3-30%)
Stopień ochrony	IP 54	
Głośność	PEGASO B CJA 6 45 W11 PEGASO B CJA 6 45 W12 PEGASO B CJA 6 25 L11 PEGASO B CJA 6 25 L12 PEGASO B CJA 6 20 L11	<70dB
Liczba cykli	PEGASO B CJA 6 45 W11 PEGASO B CJA 6 45 W12	60%
	PEGASO B CJA 6 25 L11 PEGASO B CJA 6 25 L12 PEGASO B CJA 6 20 L11	30%
Waga urządzenia operacyjnego	PEGASO B CJA 6 45 W11	12.2 kg
	PEGASO B CJA 6 45 W12	11.0 kg
	PEGASO B CJA 6 25 L11 PEGASO B CJA 6 20 L11	12.4 kg
	PEGASO B CJA 6 25 L12	11.2 kg
Wymiary	O BACZ RYS. G	

(*) Specjalne wartości napięcia zasilania dostępne na życzenie.

4) PRZYGOTOWANIE PRZEWODÓW RYS. A**5) INSTALACJA URZĄDZENIA OPERACYJNEGO RYS. B****6) PODŁĄCZENIA AKCESORIÓW RYS. C****7) PEG CB UP MONO/ PEG CB UP TRI FIG. C2****8) KIERUNEK STEROWANIA RYS. D****9) ODBLOKOWANIE RĘCZNE (Zobacz INSTRUKCJA OBSŁUGI -RYS.1-).****10) KARTA PEG CB ENC RYS. E** Karta zarządzająca ENKODEREM.**11) PODŁĄCZENIE DO UNIERSALNEGO PROGRAMATORA CYFROWEGO RYS.F**
Zapoznać się z odpowiednią instrukcją.**12) OKABLOWANIE FIG. H****13) ALARMY/ PROGRAMOWANIE – SYGNAŁY ŚWIETLNE FIG. J****14) REGULACJA WYŁĄCZNIKA KRAŃCOWEGO Z PANELU PRZYCISKOWEGO i REGULACJA WYŁĄCZNIKA KRAŃCOWEGO Z PEG CB ENC (tylko dla kart UP - człowiek obecny) FIG. K****-РУССКИЙ- РУКОВОДСТВО ПО УСТАНОВКЕ****2) ОБЩИЕ СВЕДЕНИЯ**

Исполнительный механизм для моторизации промышленных секционных ворот.
Благодаря компактности и многогранности монтажа моторизация может применяться в разных условиях.

3) ТЕХНИЧЕСКИЕ ХАРАКТЕРИСТИКИ

Питание	PEGASO B CJA 6 45 W11 PEGASO B CJA 6 45 W12	400V ±10%, 50/60Hz (*)
	PEGASO B CJA 6 25 L11 PEGASO B CJA 6 25 L12 PEGASO B CJA 6 20 L11	230V ±10%, 50/60Hz (*)
Мощность макс. потребляемая	PEGASO B CJA 6 45 W11 PEGASO B CJA 6 45 W12	980W
	PEGASO B CJA 6 25 L11 PEGASO B CJA 6 25 L12 PEGASO B CJA 6 20 L11	750W
Концевой выключатель	Электронный с ЭНКОДЕРОМ МАКС. 18 оборотов Выходной вал	
Рабочая температура	-10°C / +50°C	
Макс. размеры створки	PEGASO B CJA 6 45 W11 PEGASO B CJA 6 45 W12	45 m ²
	PEGASO B CJA 6 25 L11 PEGASO B CJA 6 25 L12	25 m ²
	PEGASO B CJA 6 20 L11	20 m ²
Максимальное значение крутящего момента	PEGASO B CJA 6 45 W11 PEGASO B CJA 6 45 W12	100 Nm
	PEGASO B CJA 6 25 L11 PEGASO B CJA 6 25 L12	70 Nm
	PEGASO B CJA 6 20 L11	50 Nm
Макс. число оборотов на выходе	PEGASO B CJA 6 45 W11 PEGASO B CJA 6 45 W12 PEGASO B CJA 6 25 L11 PEGASO B CJA 6 25 L12	24min ⁻¹
	PEGASO B CJA 6 20 L11	31min ⁻¹
ип смазки	масло	
Тип эксплуатации	PEGASO B CJA 6 45 W11 PEGASO B CJA 6 45 W12	интенсивный (S3-60%)
	PEGASO B CJA 6 25 L11 PEGASO B CJA 6 25 L12 PEGASO B CJA 6 20 L11	Полуинтенсивное (S3-30%)
Степень защиты	IP 54	
Уровень шума	PEGASO B CJA 6 45 W11 PEGASO B CJA 6 45 W12 PEGASO B CJA 6 25 L11 PEGASO B CJA 6 25 L12 PEGASO B CJA 6 20 L11	<70dB
№ маневров	PEGASO B CJA 6 45 W11 PEGASO B CJA 6 45 W12	60%
	PEGASO B CJA 6 25 L11 PEGASO B CJA 6 25 L12 PEGASO B CJA 6 20 L11	30%
Вес исполнительного устройства	PEGASO B CJA 6 45 W11	12.2 kg
	PEGASO B CJA 6 45 W12	11.0 kg
	PEGASO B CJA 6 25 L11 PEGASO B CJA 6 20 L11	12.4 kg
	PEGASO B CJA 6 25 L12	11.2 kg
Размеры	СМ. РИС. G	

(*) работа с другим напряжением питания предоставляется по запросу.

4) ПОДГОТОВКА ТРУБ РИС. А**5) УСТАНОВКА ИСПОЛНИТЕЛЬНОГО УСТРОЙСТВА РИС. В****6) КОМБИНАЦИИ ДОПОЛНИТЕЛЬНОГО ОБОРУДОВАНИЯ РИС. С****7) PEG CB UP MONO/ PEG CB UP TRI FIG. C2****8) НАПРАВЛЕНИЕ КОМАНД РИС. D****9) РУЧНАЯ РАЗБЛОКИРОВКА (См. РУКОВОДСТВО ПО ЭКСПЛУАТАЦИИ -РИС. 1-).****10) ПЛАТА PEG CB ENC РИС. Е** Плата управления ЭНКОДЕРА.**11) СОЕДИНЕНИЕ С ПОРТАТИВНЫМ УНИВЕРСАЛЬНЫМ ПРОГРАММАТОРОМ РИС. F**
Смотрите конкретное руководство.**12) КАБЕЛЬНЫЕ ПРОВОДКИ FIG. H****13) СИГНАЛЫ ТРЕВОГИ/ ПРОГРАММИРОВАНИЕ – МИГАНИЯ FIG. J****14) РЕГУЛИРОВКА КОНЦЕВЫХ ВЫКЛЮЧАТЕЛЕЙ С КНОПОЧНОЙ ПАНЕЛИ И РЕГУЛИРОВКА КОНЦЕВЫХ ВЫКЛЮЧАТЕЛЕЙ, начиная с PEG CB ENC (только для плат UP) FIG. K**

-ČEŠTINA- NÁVOD K INSTALACI

2) VŠEOBECNÉ ÚDAJE

Akční prvek pro motorový pohon průmyslových sekčních vrat.
Díky kompaktní a všestranné montáži lze motorový pohon použít různými způsoby.

3) TECHNICKÉ ÚDAJE

Elektrické napájení	PEGASO B CJA 6 45 W11 PEGASO B CJA 6 45 W12	400V ±10%, 50/60Hz (*)
	PEGASO B CJA 6 25 L11 PEGASO B CJA 6 25 L12 PEGASO B CJA 6 20 L11	230V ±10%, 50/60Hz (*)
Max. příkon	PEGASO B CJA 6 45 W11 PEGASO B CJA 6 45 W12	980W
	PEGASO B CJA 6 25 L11 PEGASO B CJA 6 25 L12 PEGASO B CJA 6 20 L11	750W
Koncové spínače	Elektronický s ENKODÉREM MAX 18 otáček výstupního hřídele	
Provozní teplota	-10°C / +50°C	
Max. rozměry křídla vrat	PEGASO B CJA 6 45 W11 PEGASO B CJA 6 45 W12	45 m ²
	PEGASO B CJA 6 25 L11 PEGASO B CJA 6 25 L12	25 m ²
	PEGASO B CJA 6 20 L11	20 m ²
Max. moment	PEGASO B CJA 6 45 W11 PEGASO B CJA 6 45 W12	100 Nm
	PEGASO B CJA 6 25 L11 PEGASO B CJA 6 25 L12	70 Nm
	PEGASO B CJA 6 20 L11	50 Nm
Max. výstupní otáčky	PEGASO B CJA 6 45 W11 PEGASO B CJA 6 45 W12 PEGASO B CJA 6 25 L11 PEGASO B CJA 6 25 L12	24min ⁻¹
	PEGASO B CJA 6 20 L11	31min ⁻¹
Mazání	olej	
Typ používání	PEGASO B CJA 6 45 W11 PEGASO B CJA 6 45 W12	intenzivní (S3-60%)
	PEGASO B CJA 6 25 L11 PEGASO B CJA 6 25 L12 PEGASO B CJA 6 20 L11	částečně intenzivní (S3-30%)
Stupeň krytí	IP 54	
Hlučnost	PEGASO B CJA 6 45 W11 PEGASO B CJA 6 45 W12 PEGASO B CJA 6 25 L11 PEGASO B CJA 6 25 L12 PEGASO B CJA 6 20 L11	<70dB
Počet operací	PEGASO B CJA 6 45 W11 PEGASO B CJA 6 45 W12	60%
	PEGASO B CJA 6 25 L11 PEGASO B CJA 6 25 L12 PEGASO B CJA 6 20 L11	30%
Hmotnost	PEGASO B CJA 6 45 W11	12.2 kg
	PEGASO B CJA 6 45 W12	11.0 kg
	PEGASO B CJA 6 25 L11 PEGASO B CJA 6 20 L11	12.4 kg
	PEGASO B CJA 6 25 L12	11.2 kg
Rozměry	VIZ OBR.G	

(*) Zvláštní napájecí napětí na žádost.

4) PŘÍPRAVA TRUBEK OBR. A

5) INSTALACE POHONU OBR. B

6) KOMBINACE PŘÍSLUŠENSTVÍ OBR. C

7) PEG CB UP MONO/ PEG CB UP TRI FIG. C2

8) SMĚR OVLÁDÁNÍ OBR. D

9) RUČNÍ ODJIŠTĚNÍ (viz NÁVOD K OBSLUZE - OBR. 1 -).

10) KARTA PEG CB ENC OBR. E Karta řízení ENKODÉRU.

11) SPOJENÍ S PROGRAMOVATELNÝM UNIVERZÁLNÍM PALMTOPEM OBR.F

Viz speciální příručka.

12) KABELOVÉ PROPOJENÍ FIG. H

13) POPLACHY/ PROGRAMOVÁNÍ - BLIKÁNÍ FIG. J

14) SEŘÍZENÍ KONCOVÝCH SPÍNAČŮ Z OVLÁDACÍHO PANELU a NASTAVENÍ KONCOVÝCH SPÍNAČŮ od PEG CB ENC (pouze pro desky UP) FIG. K

-TÜRKÇE - KURMA KILAVUZU

2) GENEL

Sanayi için seksiyonel kapıların motorizasyon aktüatörü.
Montaj kompaktlığı ve çok yönlülüğü, motorizasyonu farklı modlarda uygulanabilir kılarlar.

3) TEKNİK ÖZELLİKLER

Enerji besleme	PEGASO B CJA 6 45 W11 PEGASO B CJA 6 45 W12	400V ±10%, 50/60Hz (*)
	PEGASO B CJA 6 25 L11 PEGASO B CJA 6 25 L12 PEGASO B CJA 6 20 L11	230V ±10%, 50/60Hz (*)
Max. çekilen güç	PEGASO B CJA 6 45 W11 PEGASO B CJA 6 45 W12	980W
	PEGASO B CJA 6 25 L11 PEGASO B CJA 6 25 L12 PEGASO B CJA 6 20 L11	750W
Limit sviçl	ENKODERLI elektronik MAX 18 devir Çıkış mili	
İşleme sıcaklığı	-10°C / +50°C	
Maksimum kanat boyutları	PEGASO B CJA 6 45 W11 PEGASO B CJA 6 45 W12	45 m ²
	PEGASO B CJA 6 25 L11 PEGASO B CJA 6 25 L12	25 m ²
	PEGASO B CJA 6 20 L11	20 m ²
Maksimum tork	PEGASO B CJA 6 45 W11 PEGASO B CJA 6 45 W12	100 Nm
	PEGASO B CJA 6 25 L11 PEGASO B CJA 6 25 L12	70 Nm
	PEGASO B CJA 6 20 L11	50 Nm
Max. devir çıkışta	PEGASO B CJA 6 45 W11 PEGASO B CJA 6 45 W12 PEGASO B CJA 6 25 L11 PEGASO B CJA 6 25 L12	24min ⁻¹
	PEGASO B CJA 6 20 L11	31min ⁻¹
Yağlama	Yağ	
Kullanım tipi	PEGASO B CJA 6 45 W11 PEGASO B CJA 6 45 W12	Yoğun (S3-60%)
	PEGASO B CJA 6 25 L11 PEGASO B CJA 6 25 L12 PEGASO B CJA 6 20 L11	Yarı yoğun (S3-30%)
Koruma sınıfı	IP 54	
Gürültü	PEGASO B CJA 6 45 W11 PEGASO B CJA 6 45 W12 PEGASO B CJA 6 25 L11 PEGASO B CJA 6 25 L12 PEGASO B CJA 6 20 L11	<70dB
No. manevre	PEGASO B CJA 6 45 W11 PEGASO B CJA 6 45 W12	60%
	PEGASO B CJA 6 25 L11 PEGASO B CJA 6 25 L12 PEGASO B CJA 6 20 L11	30%
İşletme mekanizması ağırlığı	PEGASO B CJA 6 45 W11	12.2 kg
	PEGASO B CJA 6 45 W12	11.0 kg
	PEGASO B CJA 6 25 L11 PEGASO B CJA 6 20 L11	12.4 kg
	PEGASO B CJA 6 25 L12	11.2 kg
Boyutlar	Bakın RES. G	

(*) İstek üzerine özel voltajlar olabilir.

4) BORULARIN HAZIRLANMASI Res. A

5) İŞLETME MEKANİZMASININ KURULMASI Res. B

6) AKSESUARLARIN BİRLEŞTİRİLMESİ RES. C

7) PEG CB UP MONO/ PEG CB UP TRI FIG. C2

8) KUMANDALARIN YÖNÜ RES. D

9) MANUEL DEBLOKAJ (Bakın KULLANIM KILAVUZU -RES.1-).

10) PEG CB ENC KARTI RES. E ENKODER genel kartlar.

11) ÜNİVERSAL AVUÇIÇI PROGRAMLAYICI İLE BAĞLANTI RES. F

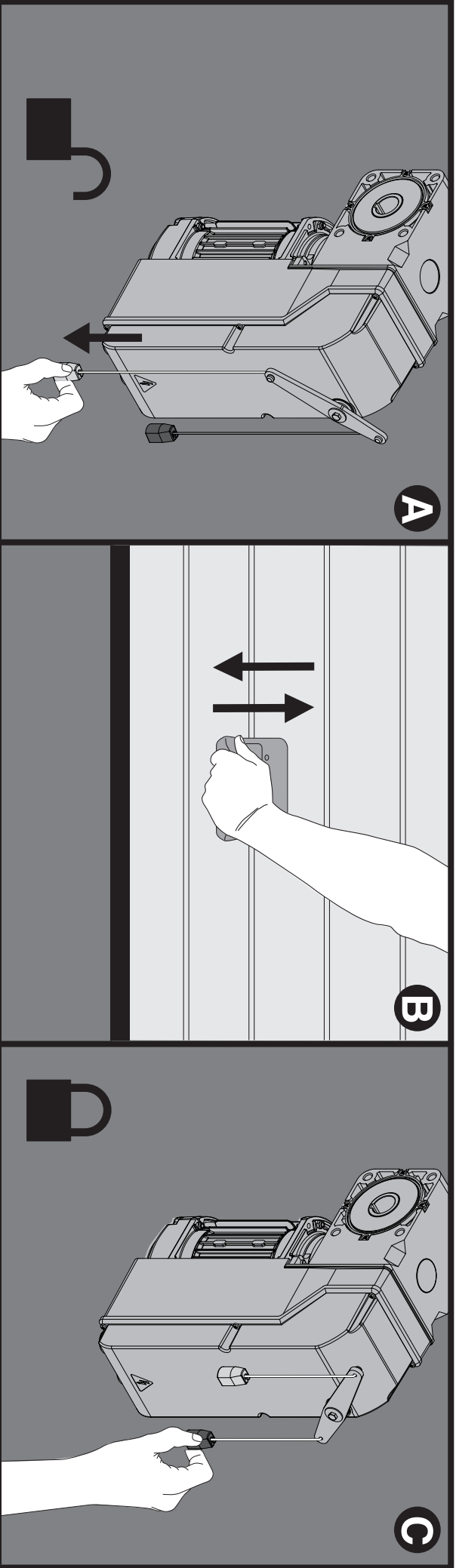
Özel kılavuzu referans olarak alın.

12) KABLAJLAR FIG. H

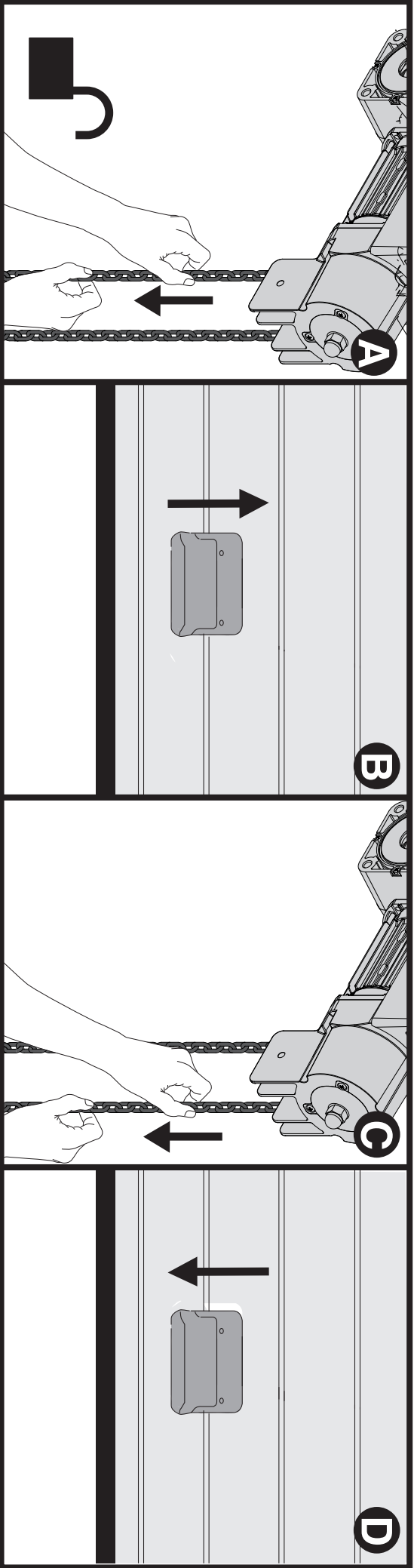
13) ALARMLAR / ÇÖZME VEYA STOP ETKİNLEŞTİRME FIG. J

14) TUŞ PANELİNDEN LİMİT SVİÇİ AYARI VE PEG CB ENC'ten başlayarak LİMİT SVİÇİ AYARI (sadece UP kartları için) FIG. K

FIG:1) MANUAL DE USO: ΜΑΝΩΒΡΑ ΜΑΝΥΑΛ - ΕΓΧΕΙΡΙΔΙΟ ΧΡΗΣΗΣ: ΧΕΙΡΟΚΙΝΗΤΟΣ ΧΕΙΡΙΣΜΟΣ -
 PODRĘCZNIK UŻYTKOWANIA: PODRĘCZNIK ΜΑΝΕΒΡΥ - INSTRUKCJA PO EKSPLOATACJI: РУКОВОДСТВО ПО УПРАВЛЕНИЮ -
 NÁVOD K OBSLUZE: RUČNÍ OVLÁDÁNÍ - KULLANIM KILAVUZU: MANUEL HAREKET



Verde - Πράσινο-Vert-Зеленый-Zelená-Groen ==
 Vermelho-Cóquivo-Rouge-Kрасный-Červená-Rood ==



BFT Spa www.bft-automation.com

Via Lago di Vico, 44 **ITALY**
36015 Schio (VI)
T +39 0445 69 65 11
F +39 0445 69 65 22



SPAIN www.bftautomatismos.com

BFT GROUP ITALIBERICA DE AUTOMATISMOS S.L.
08401 Granollers - (Barcelona)

FRANCE www.bft-france.com

AUTOMATISMES BFT FRANCE
69800 Saint Priest

GERMANY www.bft-torantriebe.de

BFT TORANTRIEBSSYSTEME GmbH
90522 Oberasbach

BENELUX www.bftbenelux.be

BFT BENELUX SA
1400 Nivelles

UNITED KINGDOM www.bft.co.uk

BFT Automation UK Limited
Unit C2-C3, The Embankment Business Park, Vale Road, Heaton Mersey, Stockport, SK4 3GL

BFT Automation (South) Limited
Enterprise House, Murdock Road, Dorcan, Swindon, SN3 5HY

PORTUGAL www.bftportugal.com

BFT SA - COMERCIO DE AUTOMATISMOS E MATERIAL DE SEGURANCIA
3026-901 Coimbra

POLAND www.bft.pl

BFT POLSKA SP.ZO.O.
Marecka 49, 05-220 Zielonka

IRELAND www.bftautomation.ie

BFT AUTOMATION LTD
Unit D3, City Link Business Park, Old Naas Road, Dublin 12

CROATIA www.bft.hr

BFT ADRIA D.O.O.
51218 Drazice (Rijeka)

CZECH REPUBLIC www.bft.it

BFT CZ S.R.O.
Praha

TURKEY www.bftotomasyon.com.tr

BFT OTOMATIK KAPI SISTEMELERI SANAY VE
Istanbul

RUSSIA www.bftrus.ru

BFT RUSSIA
111020 Moscow

AUSTRALIA www.bftaustralia.com.au

BFT AUTOMATION AUSTRALIA PTY LTD
Wetherill Park (Sydney)

U.S.A. www.bft-usa.com

BFT USA
Boca Raton

CHINA www.bft-china.cn

BFT CHINA
Shanghai 200072

UAE www.bftme.ae

BFT Middle East FZCO
Dubai