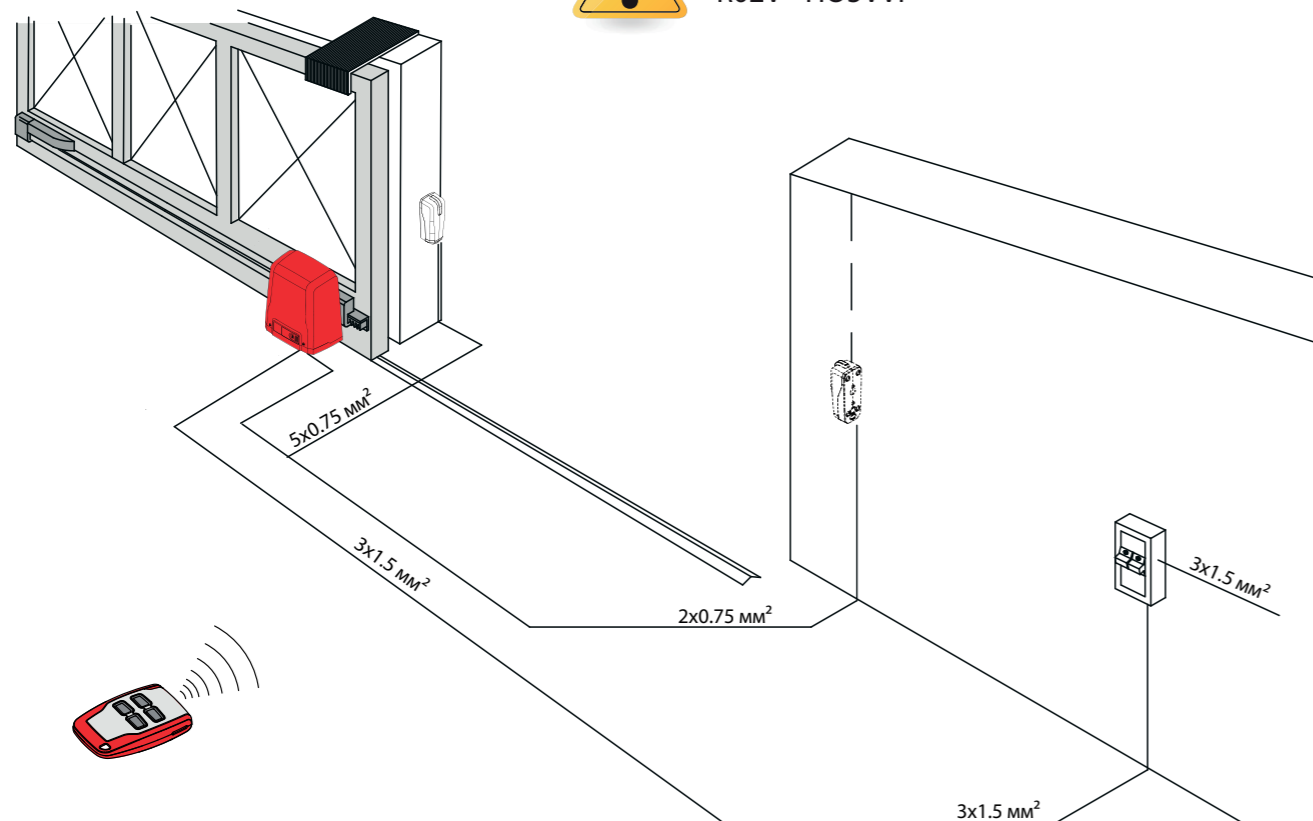




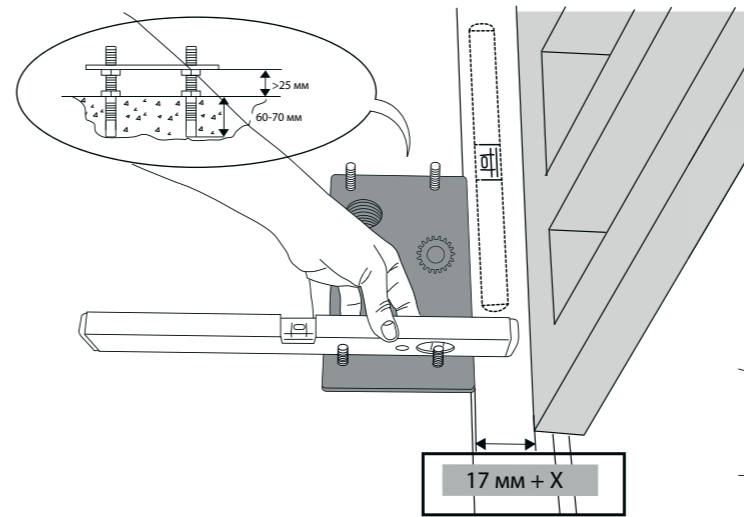
## 1 Прокладка кабелей



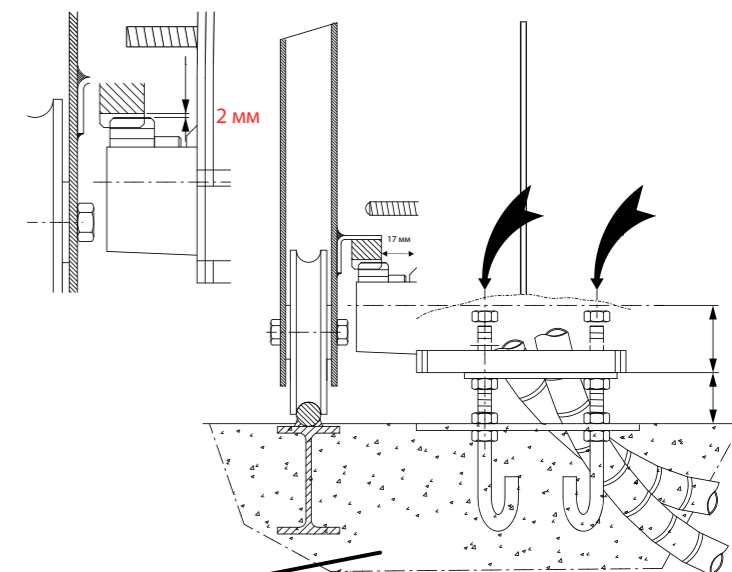
Используйте стандартные черные кабели R02V - HO5VVF



## 2 Установка монтажного основания



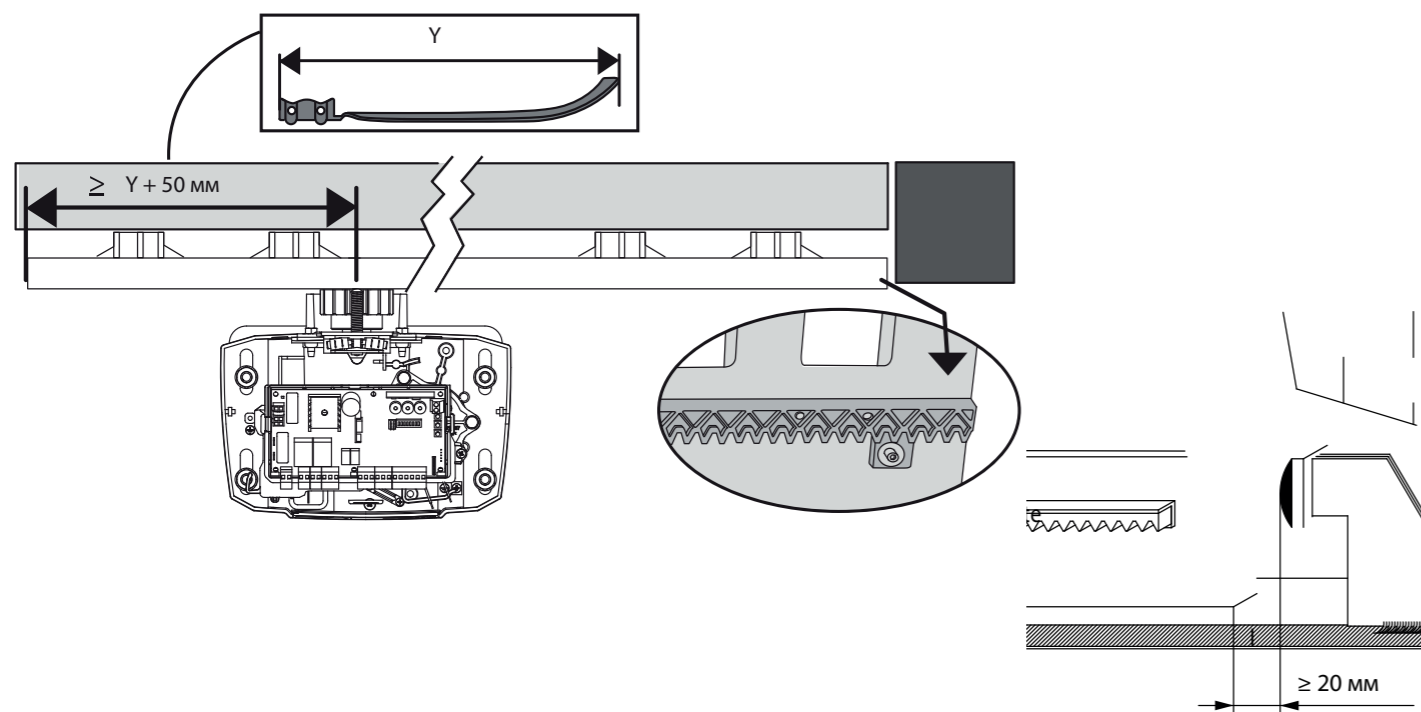
Зазор между зубчатой рейкой и шестерней



X = Зубчатая рейка

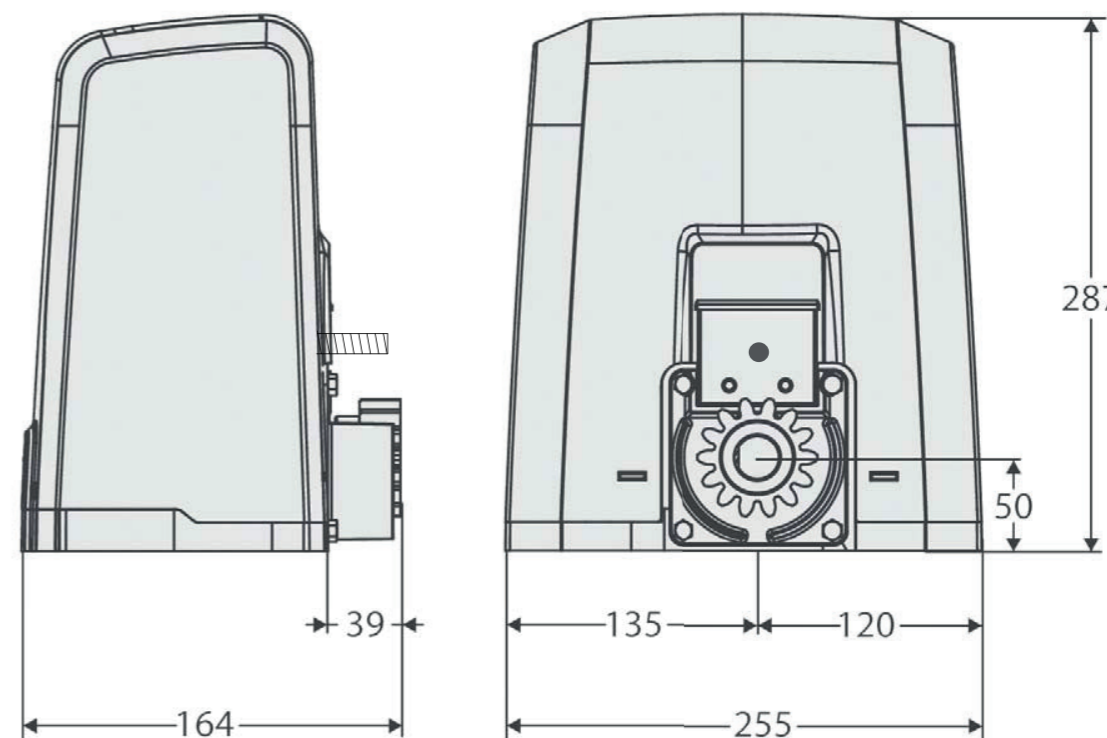
Бетонное основание

## 3 Положение концевых выключателей

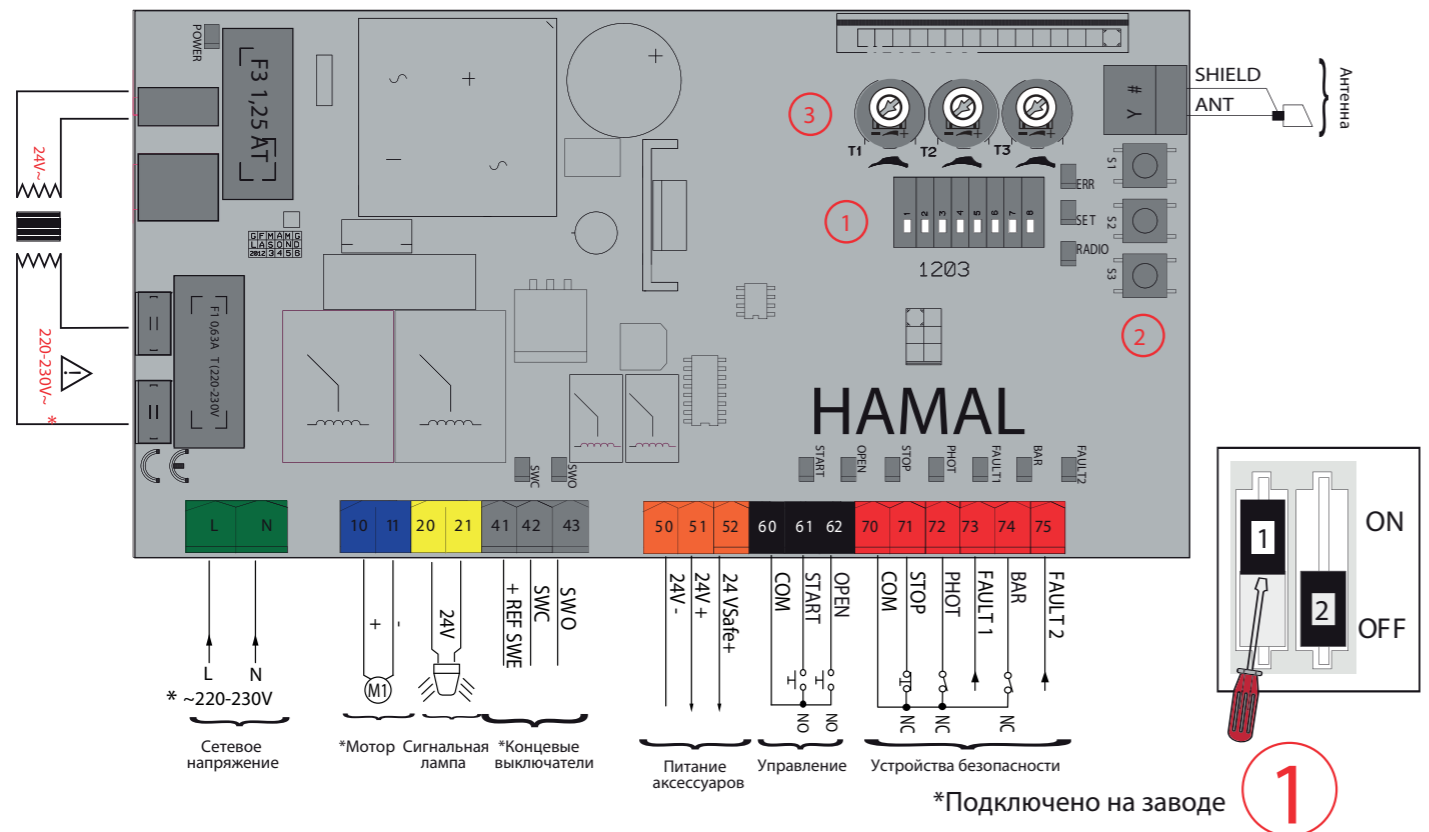


Установите лапку концевого выключателя, оставив зазор 20 мм перед упором ворот.  
 Пружинка концевого выключателя должна быть полностью нажата.  
 Примечание. После включения питания, первый импульс запуска должен открывать ворота.

## 4 Программирование (см. на обороте)



# НАМАЛ - плата управления



Dip	Назначение	Описание
1	Программирование пультов	<b>ON:</b> Включено. <b>OFF:</b> Выключено.
2	Барьер	<b>ON:</b> BAR 8K2. <b>OFF:</b> BAR.
3	Тест фотоэлементов	<b>ON:</b> Включен. <b>OFF:</b> Выключен.
4	Тест барьера	<b>ON:</b> Включен. <b>OFF:</b> Выключен.
5	Фотоэлементы	<b>ON:</b> Реверс при закрывании. <b>OFF:</b> Стоп-Открыть при открывании и закрывании.
6	Барьер	<b>ON:</b> Реверс при закрывании, Стоп при открывании. <b>OFF:</b> Реверс при закрывании и открывании.
7	Быстрое закрывание	<b>ON:</b> Закрывание через 3с после проезда фотоэлементов, без TCA. <b>OFF:</b> Выключено.
8	Режим работы автоматики	<b>ON:</b> Частный дом. <b>OFF:</b> Жилищный комплекс.

Кнопка	Назначение
S1	Добавить кнопку Старт. Запоминает выбранную кнопку.
S2	Добавить кнопку Пешеходный проход. Запоминает выбранную кнопку.
S2 > 5с	Подтверждает изменение параметров и логических функций.
S1+ S2 > 10с	Очистить список. <b>ВНИМАНИЕ!</b> Стирает все запомненные пульты из памяти приемника.
S3	Короткие нажатия дают команды Старт и Стоп. Длительное нажатие (>5с) включает Автоустановку.

Триммер	Назначение	МИН.	МАКС.
T1	Автоматическое закрывание. Выкл. - 0	0	120
T2	% Усилие	10	100
T3	% Начало замедления	5	50

Команда START (кнопка или радио):

	Жилищный комплекс	Частный дом
Закрыто	Открытие	Открытие
Во время закрытия	Стоп	Открытие
Открыто	Закрытие	Закрытие
Во время открытия	Стоп+TCA	Нет реакции
После Стоп	Открытие	Открытие

Команда OPEN (кнопка):

	Жилищный комплекс	Частный дом
Закрыто	Открытие	Открытие
Во время закрытия	Открытие	Открытие
Открыто	Нет реакции	Нет реакции
Во время открытия	Продолжает открытие	Продолжает открытие
После Стоп	Открытие	Открытие

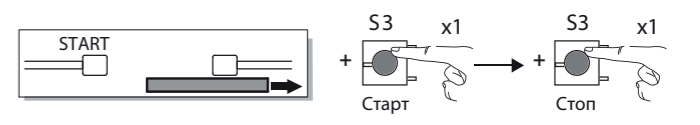
Команда Пешеходный проход (2 радиоканал):

	Жилищный комплекс	Частный дом
Закрыто	Частичное открытие	Частичное открытие
Во время закрытия	Стоп	Частичное открытие
Открыто	Закрытие	Закрытие
Во время открытия	Стоп+TCA	Нет реакции
После Стоп	Частичное открытие	Частичное открытие

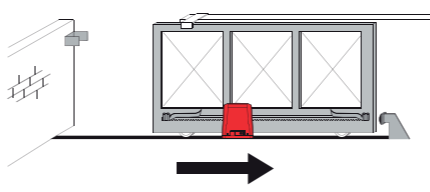
2

3

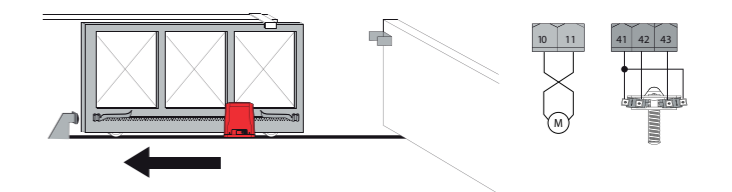
1 Проверьте направления открывания кнопкой S3 (Старт-Стоп). Установите створку ворот в центре хода и включите питание. Нажмите кнопку S3, ворота должны открываться.



По умолчанию открытие вправо.



Если нужно открытие влево, поменяйте местами провода мотора 10-11, и концевых выключателей 42-43.

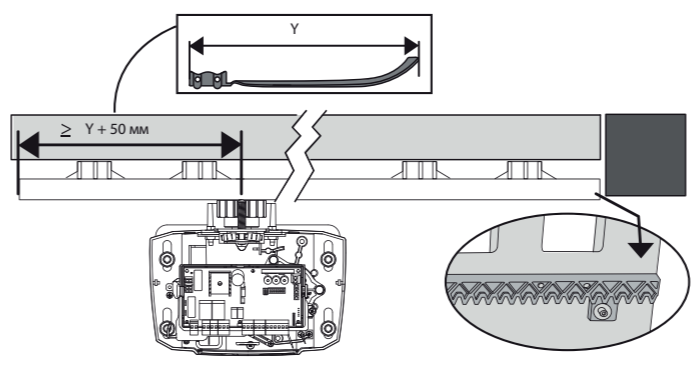


2 Запрограммируйте пульты дистанционного управления.

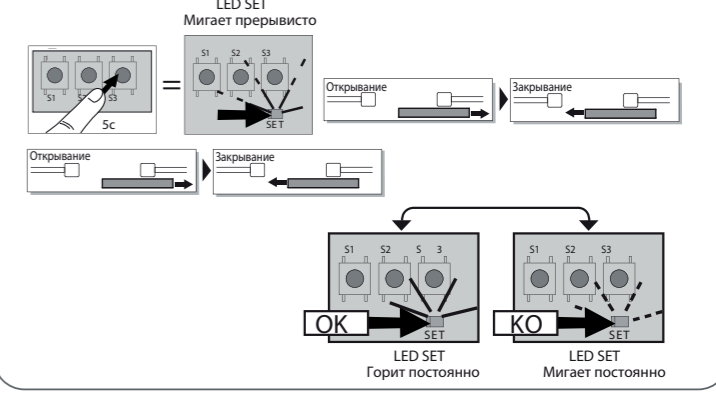


Одновременно нажмите и держите две верхние кнопки, RADIO загорится постоянно.

3 Установите упоры концевых выключателей.

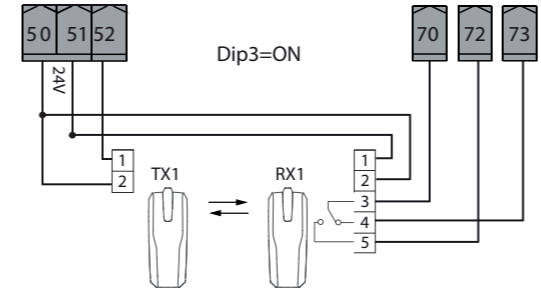


4 Закройте ворота и запустите Автоустановку.

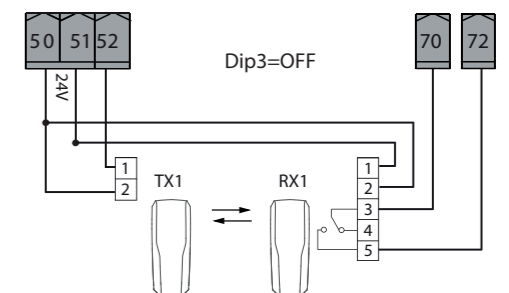


5 Выполните тест Открыть-Закрыть пультом управления.

6 Подключение фотоэлементов THEA.



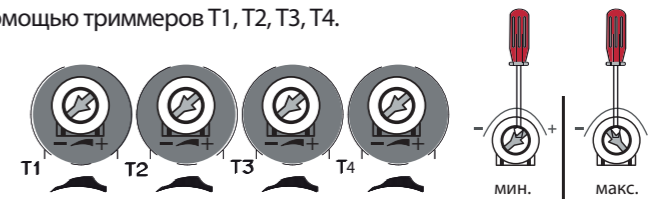
7 Подключение фотоэлементов DESME.



8 Окончательная регулировка привода осуществляется с помощью триммеров T1, T2, T3, T4.



Не забудьте подтвердить настройки нажатием S2 более 5с.



При необходимости можно ....

- 1 - Включить реверс при закрывании: Установите 5 Dip-переключатель в положение ON.
- 2 - Включить автоматическое закрывание: Поверните триммер T1 по часовой стрелке.
- 3 - Пользоваться Пешеходным проходом: Запрограммируйте пульт управления нажатием кнопки S2.

2