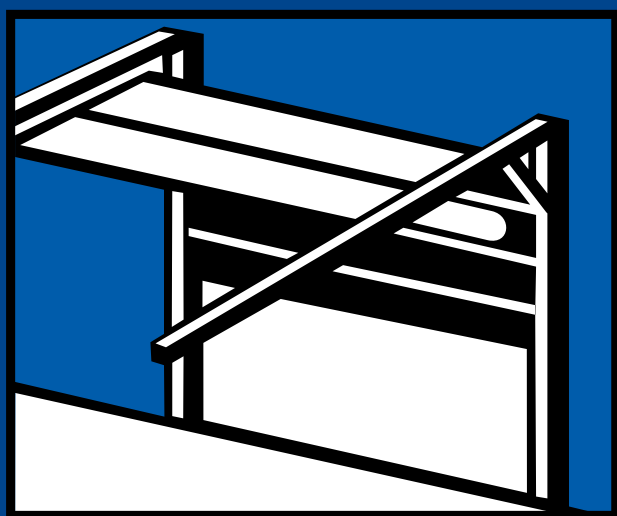


# СЕКЦИОННЫЕ ВОРОТА



ПРОИЗВОДСТВО  
МОНТАЖ  
СЕРВИС



Преимущества секционных ворот компании КОРН _____	2
Гаражные секционные ворота _____	6
Промышленные секционные ворота _____	10
Комплектация секционных ворот _____	14
Типы направляющих (траков) секционных ворот _____	15
Цвета и типы сэндвич панелей секционных ворот _____	25





## СЕКЦИОННЫЕ ВОРОТА

КОМПАНИИ «КОРН»

**Современные, стильные, прочные и теплые подъемно-секционные ворота могут быть встроены практически в любой проем.**

Подъемно-секционные ворота производства компании КОРН:

(ГОСТ 31174-2003, ТУ 5262-001-27456403-2003)

соответствуют всем требованиям, предъявляемым современному оборудованию в сочетании с демократичными ценами.

### ПРЕИМУЩЕСТВА :

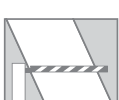
**Экономия пространства** - ворота не занимают пространство при въезде, открываются вертикально вверх и в открытом состоянии располагаются параллельно потолку.

**Экономия времени и средств на доработку проема** - секционные ворота от компании КОРН, **изготавливаются точно под проем Заказчика**, тем самым происходит экономия времени и средств на доработку проема либо на заказ ворот нестандартных размеров у других поставщиков.

**Минимальные сроки** - срок изготовления ворот **1 - 2 недели**. Существует возможность срочного заказа со сроком изготовления **3 дня**. Производственные мощности компании КОРН позволяют изготавливать более 100 ворот в месяц, а высокая технологическая готовность узлов существенно уменьшает сроки монтажа.



Промышленные секционные ворота, цвет RAL 9006





## ПРЕИМУЩЕСТВА :

**Высокая тепло- и звукоизоляция** - трехслойная конструкция секций полотна ворот представляет собой "сэндвич" - панель (производство DOORHAN Россия) толщиной 40 мм из двух стальных оцинкованных оболочек с защитным покрытием и скрепляющей, вспененной по месту, пенополиуретановой композицией.

**Безопасность** - секционные ворота КОРН в базовой комплектации имеют **системы безопасности от обрыва тросов и пружин**; ворота промышленного типа оснащаются усиленными элементами конструкции.

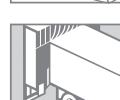
**Качество** - все секционные ворота компании КОРН, проходят многоступенчатый контроль качества и имеют уникальные серийные номера.

**Гарантия и обслуживание** - на ворота компании КОРН предоставляется **гарантия 2-3 года**, все ворота обеспечены послегарантийным обслуживанием на протяжении всего срока эксплуатации, в случае поломки Вы всегда можете обратиться в Сервисную службу в **любой день недели**.

**Высокая ремонтопригодность** - в случае повреждения полотна или деталей ворот, затраты средств и времени на ремонт будут минимальными. Все детали и комплектующие ворот имеются на складе компании.



Промышленные секционные ворота с окраской по индивидуальному проекту





## ПОДЪЕМНО-СЕКЦИОННЫЕ ВОРОТА

КОМПАНИИ «КОРН»

### ПРЕИМУЩЕСТВА :

**Широкая сетка размеров** - ширина 1000-8000 мм, высота: 1850-6000 мм.

Большой выбор цветов полотна ворот - полотно ворот может быть выполнено практически в любом цвете по RAL - каталогу.

**Несколько вариантов исполнений** полотна ворот - гладкая поверхность, структурная поверхность «корка», структурированная поверхность под «дерево», флёрка.

**Универсальность** - дополнительная комплектация врезными акриловыми окнами, врезной или отдельно стоящей калиткой.

**Удобство управления** - ворота можно открывать вручную или автоматически с помощью электромеханического привода - управление с кнопки или пульта дистанционного управления.

**Взломостойкость** - для запираения ворот используются замки, задвижки, защелки; электропривод также выполняет роль замка.

**Коррозионная стойкость** - все металлические детали ворот оцинкованы.



Гаражные секционные ворота, цвет RAL 8014



# ПОДЪЕМНО-СЕКЦИОННЫЕ ВОРОТА КОМПАНИИ «КОРН»



Промышленные секционные ворота с врезными окнами, цвет RAL 7004



Промышленные секционные ворота с калиткой, с окраской по индивидуальному проекту.





## ГАРАЖНЫЕ СЕКЦИОННЫЕ ВОРОТА

КОМПАНИИ «КОРН»

**Секционные гаражные ворота** от компании КОРН, изготавливаются точно под проем Заказчика, тем самым происходит экономия времени и средств на доработку проема либо на заказ ворот нестандартных размеров у других поставщиков.

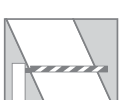
**Срок изготовления ворот 1 - 2 недели.** Существует возможность срочного заказа со сроком изготовления 3 дня.

**Безопасность:** гаражные ворота КОРН в базовой комплектации имеют системы безопасности Европейского производства от обрыва тросов и пружин.

**Гарантия и обслуживание:** на ворота компании КОРН предоставляется гарантия 3 года, все ворота обеспечены послегарантийным обслуживанием на протяжении всего срока эксплуатации, в случае поломки Вы всегда можете обратиться в Сервисную службу **в любой день недели.**

**Гаражные ворота надежно защищают Ваше имущество,** безопасны и удобны в управлении, занимают минимальную площадь внутри гаража.

**Секционные ворота открываются плавно и бесшумно,** не требуют дополнительного места перед гаражом и занимают минимум места внутри него.



Гаражные секционные ворота, цвет RAL 8014





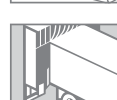
## ПРЕИМУЩЕСТВА :

**Различные типы конструкций ворот**, возможность изготовления ворот шириной до 6 м и высотой до 4,5 м позволяют подобрать идеальный вариант практически для любого помещения.

**Точное соединение секций ворот** и надежное уплотнение по периметру полотна ворот предотвращают попадание влаги внутрь помещения и сохраняют его температурный режим.

**Гаражные секционные ворота устойчивы к взлому:** достичь этого позволяет жесткий каркас ворот, изготовленный из оцинкованной стали. Дополнительно ворота комплектуются автоматическим замком.

**На все металлические элементы конструкции нанесен слой цинка** толщиной не менее 18 мкм, что предотвращает воздействие агрессивных сред и продлевает срок службы ворот. Толщина металлических профилей механизма ворот составляет не менее 1,5 мм. Это исключает преждевременный выход ворот из строя даже в случае их неправильной эксплуатации.

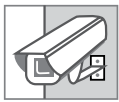
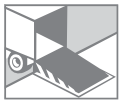


Гаражные секционные ворота, цвет RAL 9003





## ГАРАЖНЫЕ СЕКЦИОННЫЕ ВОРОТА КОМПАНИИ «КОРН»



### Базовая комплектация:

- Пружинный механизм рассчитан на 25000 циклов открывания / закрывания ворот;
- Нижние кронштейны с тонкой регулировкой натяжения троса;
- Резиновые буферы или амортизаторы (в зависимости от типа выбранной конструкции);
- Ручка;
- Задвижка;
- Устройство защиты от обрыва троса;
- Устройство защиты от обрыва пружины;
- Гарантия на ворота 3 года.

### Опции :

- Замок с автоматической задвижкой;
- Окна трех типов;
- Калитка с линейным доводчиком (минимальная высота щита 2130 мм);
- Автоматика;
- Устройство внешней разблокировки электропривода (крепится к ручке замка)

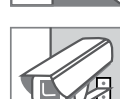


Гаражные секционные ворота с калиткой, цвет RAL 8014



# ГАРАЖНЫЕ СЕКЦИОННЫЕ ВОРОТА

КОМПАНИИ «КОРН»



Гаражные секционные ворота, цвет RAL 9006



Гаражные секционные ворота, цвет RAL 8014





## ПРОМЫШЛЕННЫЕ СЕКЦИОННЫЕ ВОРОТА

КОМПАНИИ «КОРН»



**К промышленным секционным воротам предъявляются особые требования:** повышенный эксплуатационный ресурс, большие размеры полотна ворот, устойчивость к ветровым и снеговым нагрузкам, усиленная система безопасности, простота обслуживания. Секционные ворота от компании «КОРН» соответствуют всем перечисленным выше требованиям.

Промышленные подъемно-секционные ворота производства компании «КОРН» (ГОСТ 31174-2003, ТУ 5262-001-27456403-2003) соответствуют всем требованиям, предъявляемым современному оборудованию в сочетании с демократичными ценами.

- В стандартную комплектацию промышленных ворот входят **устройства безопасности от обрыва пружин**. Устройства защиты от разрыва троса моментально блокируют движение полотна в случае обрыва троса, при этом после обрыва пружины максимальное падение полотна составляет не более 3-4 см.
- Для обеспечения **нужной жесткости конструкции** (при ширине полотна ворот более 4500 мм) на полотно устанавливается стальной «омега»-профиль. Двойные боковые опоры - в случае превышения нагрузки на ролик более 35 кг.



Промышленные секционные ворота, цвет RAL 9003





## ПРЕИМУЩЕСТВА :

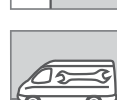
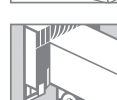
- Кронштейны крепления направляющих для промышленных ворот рассчитаны на **повышенный режим эксплуатации**. Пружины торсионного механизма свободно выдерживают до 100 и более тысяч циклов открывания/закрывания. Ширина промышленных секционных ворот может составлять до 8000 мм.

- **Минимальные сроки** - производственные мощности ООО «КОРН» позволяют изготавливать более 100 ворот в месяц, а высокая технологическая готовность узлов существенно уменьшает сроки монтажа.

- **Выпускается 10 типов конструкций** ворот для любого типа подъема, включая высокий, вертикальный и наклонный подъем.

- **Цвет панелей:**

- наружная поверхность - RAL 9003, 8014, 5005, 6005, 3005, 1000, 7004, 9006;
- внутренняя поверхность - RAL 9003.



Промышленные секционные ворота с врезными окнами и калиткой, цвет RAL 9006



## ПРОМЫШЛЕННЫЕ СЕКЦИОННЫЕ ВОРОТА

КОМПАНИИ «КОРН»



### Базовая комплектация:

- Пружинный механизм рассчитан на 25000 циклов открывания / закрывания ворот;
- Устройство защиты от обрыва пружины;
- Устройство безопасности троса;
- Ручка;
- Доводчик (в случае, если в ворота встраивается калитка);
- «Омега»-профиль (при ширине ворот от 4500 мм);
- Двойные опоры роликов (при нагрузке на один ролик более 35 кг).

### Опции :

- Замок с автоматической задвижкой;
- Окна двух типов (размеры - 607х202 мм и 635х330 мм);
- Калитка (только для полотна ворот из стандартных панелей);
- Ручной цепной привод;
- Пружинный механизм на 50, 75 или 100 тыс. циклов открывания/закрывания;
- Автоматика

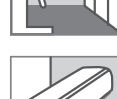
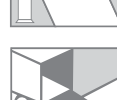
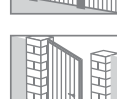


Промышленные секционные ворота с калиткой, цвет RAL 9003



# ПРОМЫШЛЕННЫЕ СЕКЦИОННЫЕ ВОРОТА

КОМПАНИИ «КОРН»



Панорамные промышленные секционные ворота, цвет RAL 9006



Промышленные секционные ворота, цвет RAL 9003

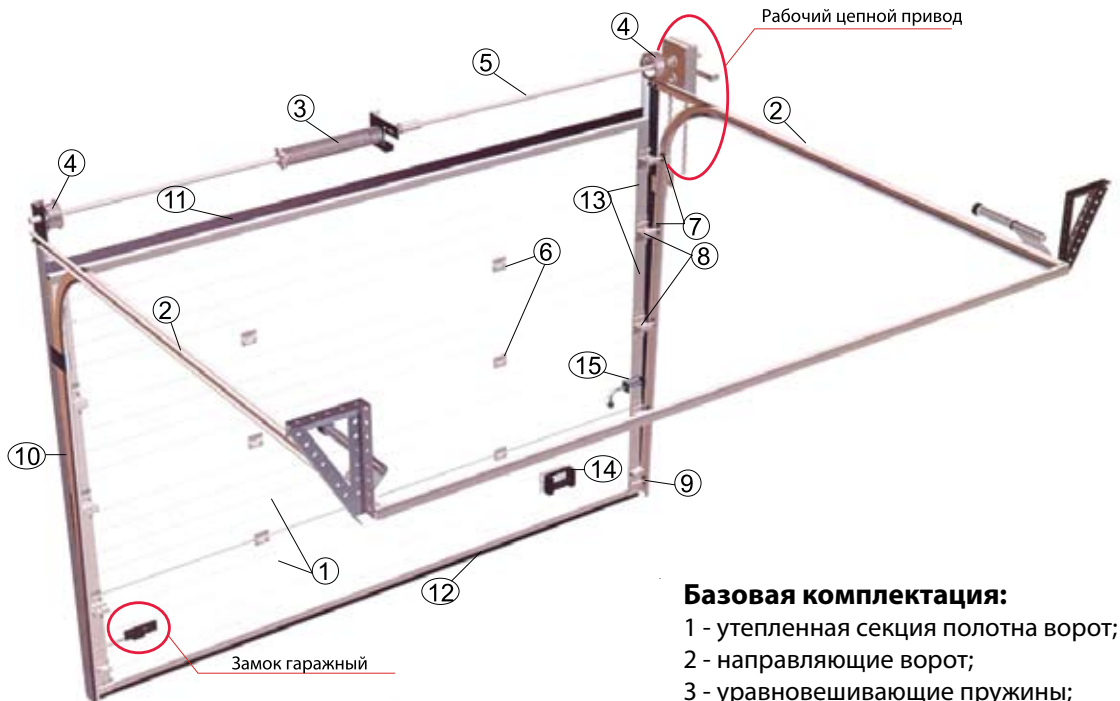




# ПРОМЫШЛЕННЫЕ СЕКЦИОННЫЕ ВОРОТА

КОМПАНИИ «КОРН»

## КОМПЛЕКТАЦИЯ



### Базовая комплектация:

- 1 - утепленная секция полотна ворот;
- 2 - направляющие ворот;
- 3 - уравнивающие пружины;
- 4 - барабаны и тросы;
- 5 - вал;
- 6 - петли для секций;
- 7 - ролики;
- 8 - боковые роликодержатели;
- 9 - нижние роликодержатели;
- 10 - боковые уплотнительные элементы;
- 11 - верхний резиновый уплотнитель;
- 12 - нижний резиновый уплотнитель;
- 13 - торцевые ограничители;
- 14 - ручки;
- 15 - запорное устройство.

### Дополнительная комплектация

- Электроприводы и автоматика различных типов;
- Ручной цепной привод;
- Замки с профильным цилиндром;
- Окна врезные различных видов;
- Калитка врезная с замком и доводчиком;
- Устройство внешней разблокировки электропривода;
- Пружинные механизмы с повышенным количеством циклов открывания/закрывания ворот.

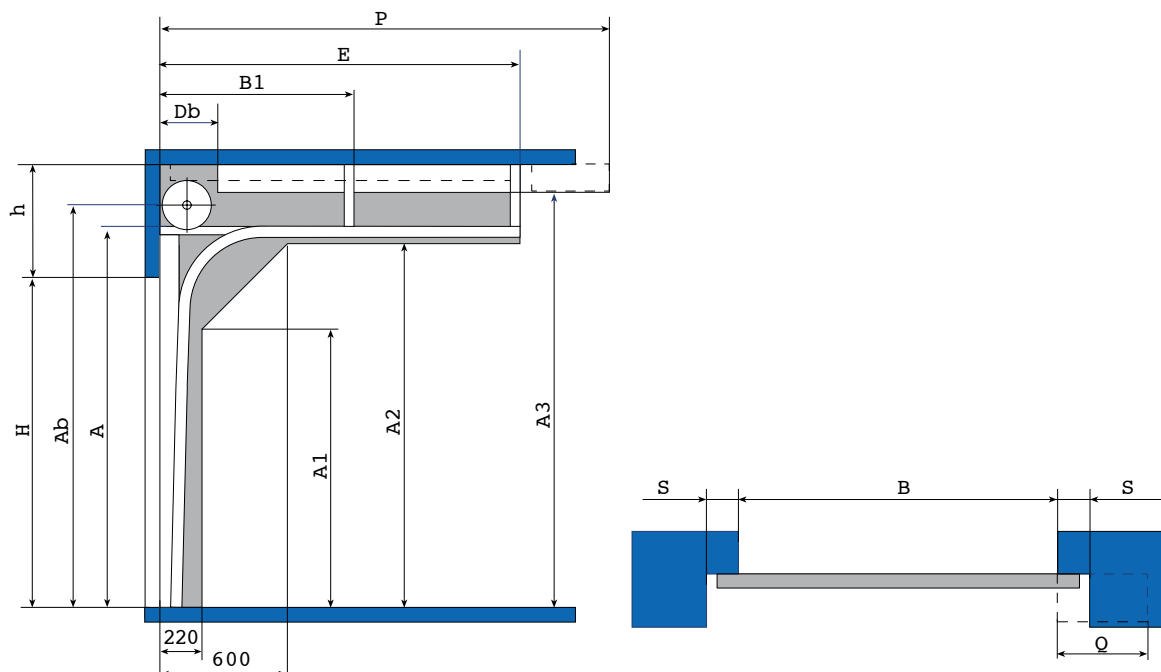


Ворота с врезной калиткой и врезными окнами





В зависимости от размеров проема, в частности от высоты помещения над проемом ( $h$ ), при установке ворот используются различные виды направляющих (траков).



## Стандартный подъем

Параметр	Наименование	формула
H, мм	Высота проема	H
h, мм	Высота притолки	R381 $h \geq (390...520)$ R305 $h \geq 350$
B, мм	Ширина проема	B
A, мм	Высота вертикальных направляющих	R381 $A = H + 235$ R305 $A = H + 165$
A, мм	Высота угловой стойки	$H + (250 - 990)$
Ab, мм	Высота оси вала и барабана	$A + 86$ (при $H > 5500$ : $A + 156$ )
A1, мм	Размер, ограничивающий рабочую зону ворот перед вертикальными направляющими	A-500
A2, мм	Размер, ограничивающий рабочую зону ворот перед горизонтальными направляющими	A-110
A3, мм	Размер, ограничивающий рабочую зону ворот (без привода или с приводом на вал)	A+150
E, мм	Длина горизонтальных направляющих	$H + 270$
B1, мм	Координата промежуточной точки крепления направляющих к потолку	$E/2$
Db, мм	Рабочая зона торсионного механизма	Зависит от размеров проема и веса щита
S, мм	Минимальное боковое пространство	130
Q, мм	Зона расположения привода на вал	240
P, мм	Зона расположения потолочного привода	$H + 1060$

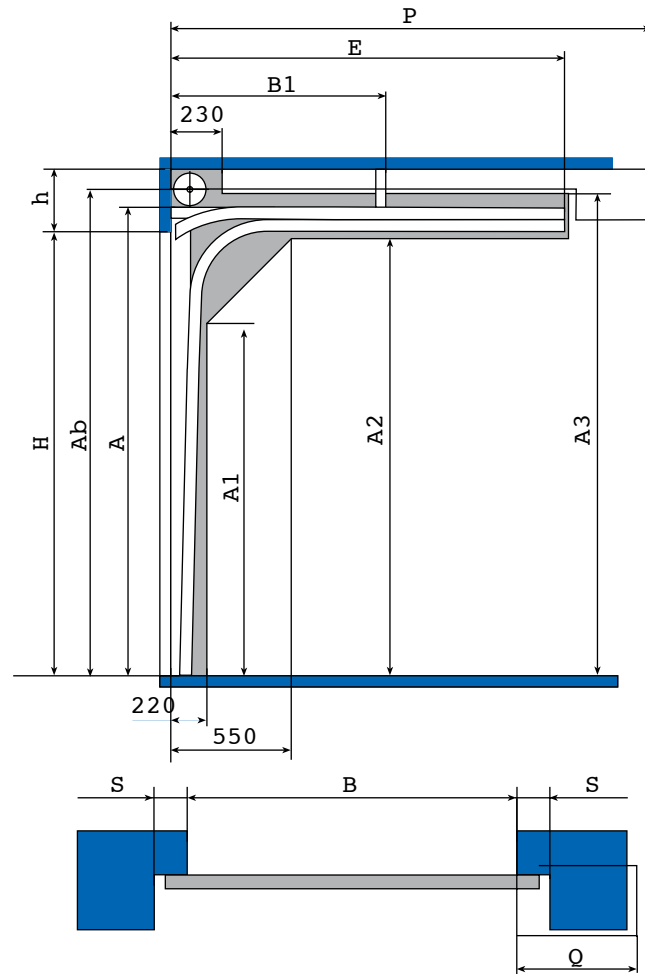
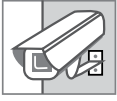
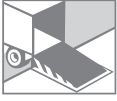
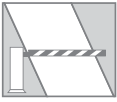
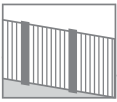
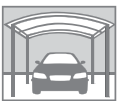






## ПОДЪЕМНО-СЕКЦИОННЫЕ ВОРОТА КОМПАНИИ «КОРН»

### ТИПЫ ПОДЪЕМОВ (ТРАКОВ)



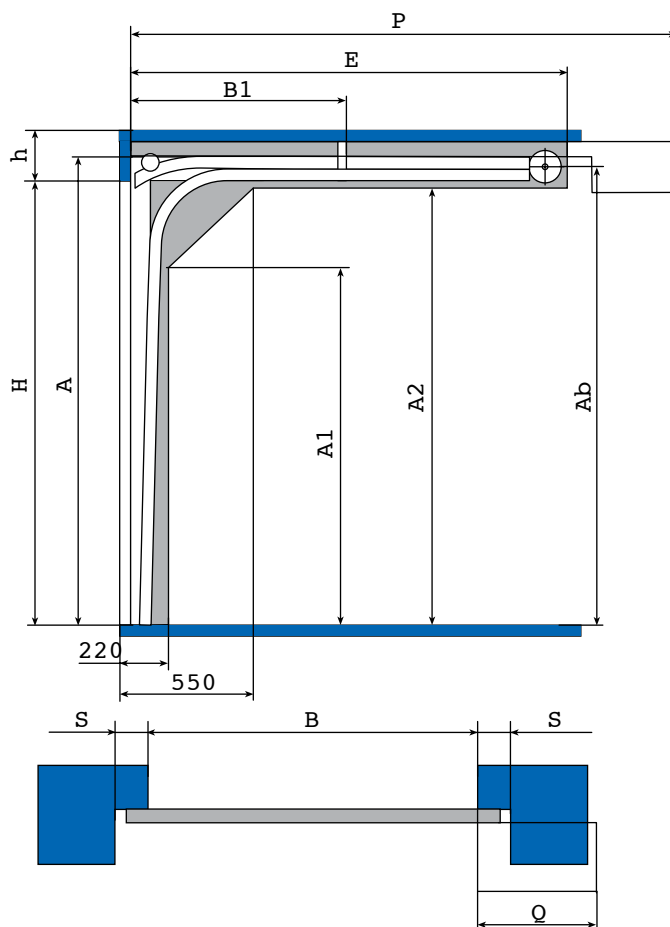
### Низкий подъем, барабан впереди

Параметр	Наименование	Формула
H, мм	Высота проема	H
h, мм	Высота притолоки	$h \geq 230$
B, мм	Ширина проема	B
A, мм	Высота вертикальных направляющих	$H+110$
A1, мм	Размер, ограничивающий рабочую зону ворот перед вертикальными направляющими	A-470
A2, мм	Размер, ограничивающий рабочую зону ворот перед горизонтальными направляющими	A-120
A3, мм	Размер, ограничивающий рабочую зону ворот (без привода или с приводом на вал)	A+70
E, мм	Длина горизонтальных направляющих	A-110
B1, мм	Координата промежуточной точки крепления направляющих к потолку	$E/2$
E, мм	Длина горизонтальных направляющих	$H-HL+350$
B1, мм	Координата промежуточной точки крепления направляющих к потолку	$E/2$
Db, мм	Рабочая зона торсионного механизма	Зависит от размеров проема и веса щита
S, мм	Минимальное боковое пространство	120
Q, мм	Зона расположения привода на вал	240
P, мм	Зона расположения потолочного привода	$H+1185$



# ПОДЪЕМНО-СЕКЦИОННЫЕ ВОРОТА КОМПАНИИ «КОРН»

## ТИПЫ ПОДЪЕМОВ (ТРАКОВ)



### Низкий подъем, барабан сзади

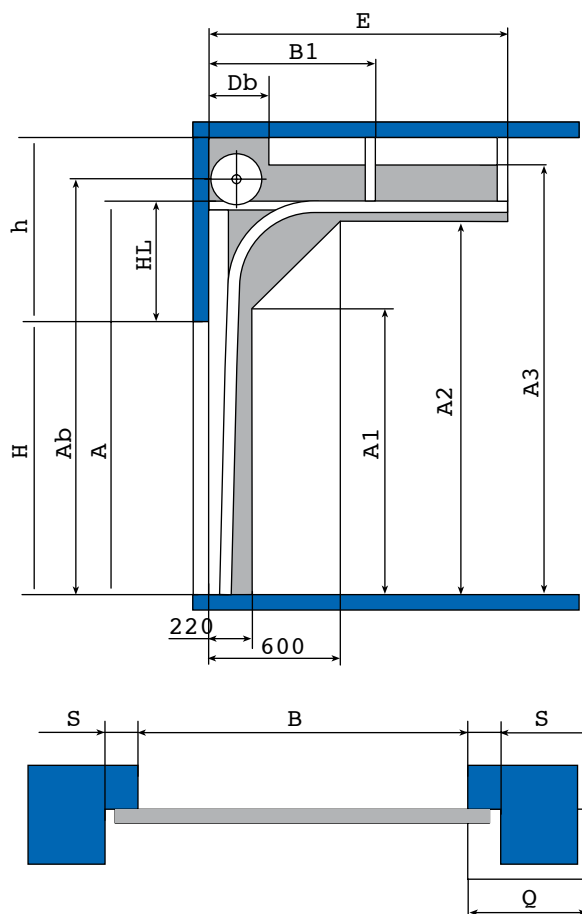
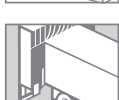
Параметр	Наименование	Формула
H, мм	Высота проема	H
h, мм	Высота притолоки, без потолочного привода - 150, с потолочным приводом - 200	
B, мм	Ширина проема	B
A, мм	Высота вертикальных направляющих	H+110
Ab, мм	Высота оси вала и барабана	H+55
A1, мм	Размер, ограничивающий рабочую зону ворот перед вертикальными направляющими	H-360
A2, мм	Размер, ограничивающий рабочую зону ворот перед горизонтальными направляющими	H-10
A3, мм	Размер, ограничивающий рабочую зону ворот (без привода или с приводом на вал)	H+180
B1, мм	Координата промежуточной точки крепления направляющих к потолку	E/2
E, мм	Длина горизонтальных направляющих	H+400 B1, мм
B1, мм	Координата промежуточной точки крепления направляющих к потолку	E/2
Db, мм	Рабочая зона торсионного механизма	Зависит от размеров проема и веса щита
S, мм	Минимальное боковое пространство	120
Q, мм	Зона расположения привода на вал	360
P, мм	Зона расположения потолочного привода	H+1185





# ПОДЪЕМНО-СЕКЦИОННЫЕ ВОРОТА КОМПАНИИ «КОРН»

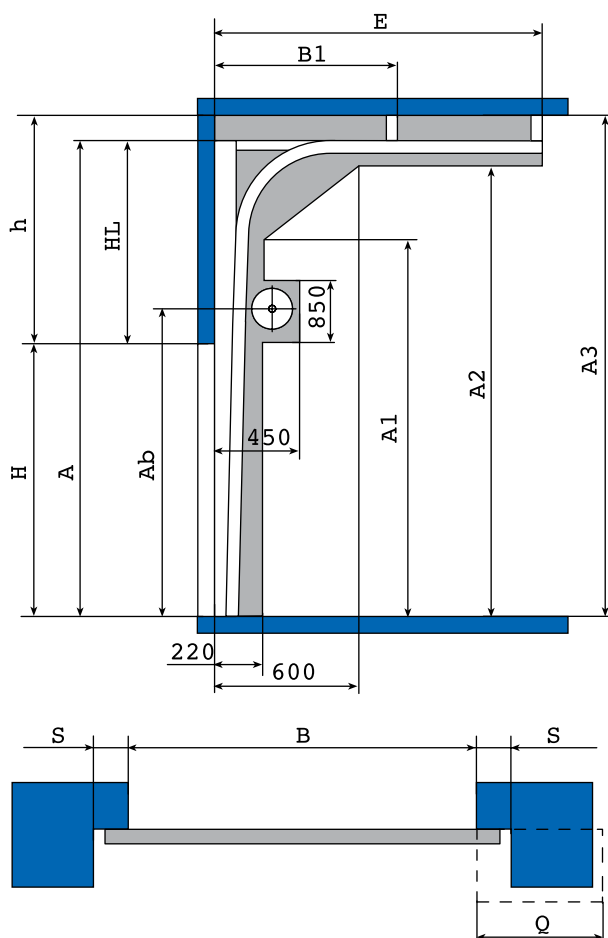
## ТИПЫ ПОДЪЕМОВ (ТРАКОВ)



### Высокий подъем барабан сверху

Параметр	Наименование	Формула
H, мм	Высота проема	H
h, мм	Высота притолки	$h > 600$
B, мм	Ширина проема	B
HL, мм	Расстояние от уровня горизонтальных направляющих до проема	$\leq h - 250$
A, мм	Высота вертикальных направляющих	$H + HL$
Ab, мм	Высота оси вала и барабана	$A + 86$
A1, мм	Размер, ограничивающий рабочую зону ворот перед вертикальными направляющими	$A - 500$
A2, мм	Размер, ограничивающий рабочую зону ворот перед горизонтальными направляющими	$A - 110$
A3, мм	Размер, ограничивающий рабочую зону ворот (без привода или с приводом на вал)	$A + 120$
E, мм	Длина горизонтальных направляющих	$H - HL + 350$
B1, мм	Координата промежуточной точки крепления направляющих к потолку	$E / 2$
Db, мм	Рабочая зона торсионного механизма	Зависит от размеров проема и веса щита
S, мм	Минимальное боковое пространство	120
Q, мм	Зона расположения привода на вал	240





### Высокий подъем с барабаном снизу

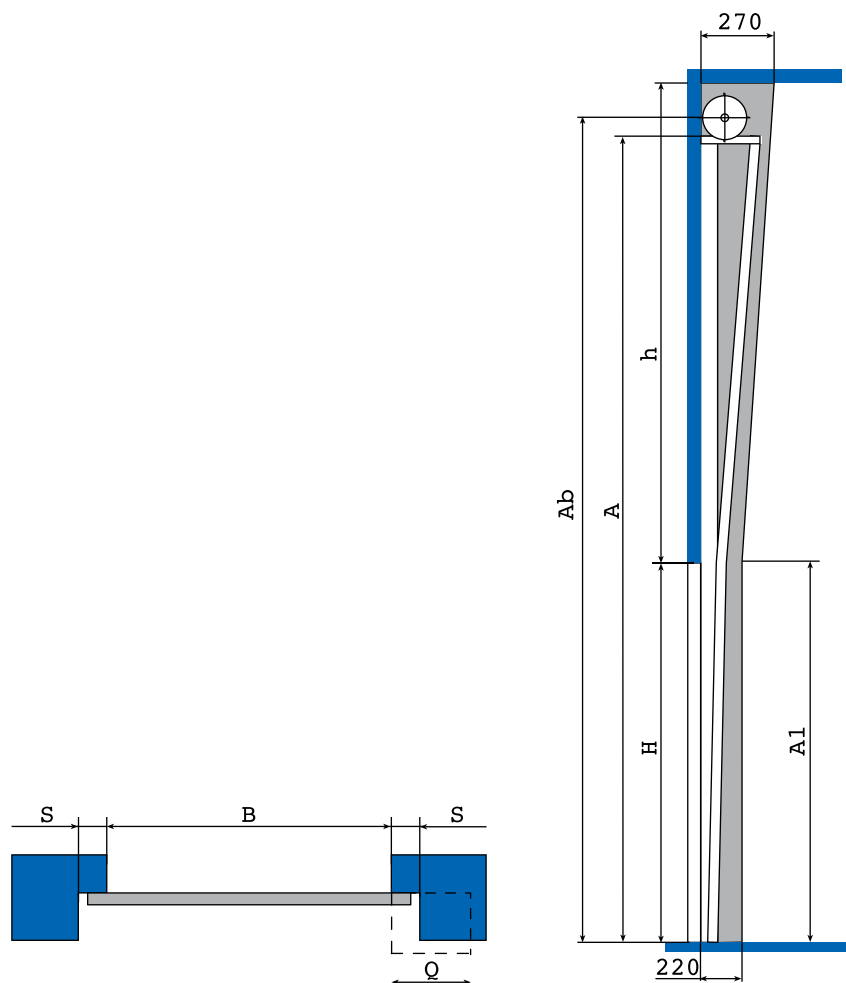
Параметр	Наименование	Формула
H, мм	Высота проема	H
h, мм	Высота притолоки	$h > 1600$
B, мм	Ширина проема	B
HL, мм	Расстояние от уровня горизонтальных направляющих до проема	$1330 \leq HL \leq h - 150$
A, мм	Высота вертикальных направляющих	$H + HL$
Ab, мм	Высота оси вала и барабана	$\geq H + 680$
A1, мм	Размер, ограничивающий рабочую зону ворот перед вертикальными направляющими	A-500
A2, мм	Размер, ограничивающий рабочую зону ворот перед горизонтальными направляющими	A-110
A3, мм	Размер, ограничивающий рабочую зону ворот (без привода или с приводом на вал)	A+120
E, мм	Длина горизонтальных направляющих	$H - HL + 350$
B1, мм	Координата промежуточной точки крепления направляющих к потолку	E/2
S, мм	Минимальное боковое пространство	500 min
Q, мм	Зона расположения привода на вал	$\geq 650$





# ПОДЪЕМНО-СЕКЦИОННЫЕ ВОРОТА КОМПАНИИ «КОРН»

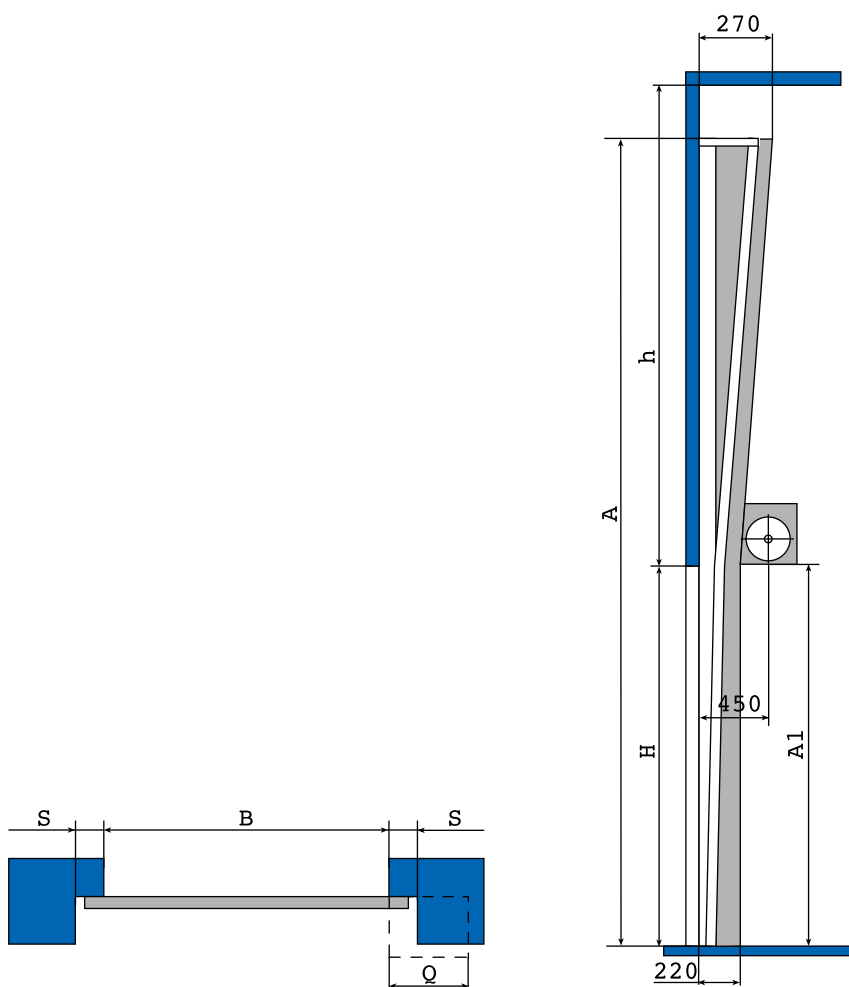
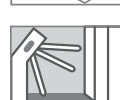
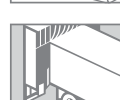
## ТИПЫ ПОДЪЕМОВ (ТРАКОВ)



### Вертикальный подъем

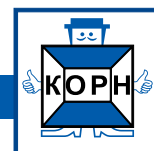
Параметр	Наименование	Формула
H, мм	Высота проема	H
h, мм	Высота притолоки	$>H+580$
B, мм	Ширина проема	B
A, мм	Высота вертикальных направляющих	$2H+250$
Ab, мм	Высота оси вала и барабана	$A+166$
A1, мм	Длина горизонтальных направляющих	$H+300$
A1, мм	Размер, ограничивающий рабочую зону ворот перед вертикальными направляющими	H
S, мм	Минимальное боковое пространство	120
P, мм	Зона расположения потолочного привода	240





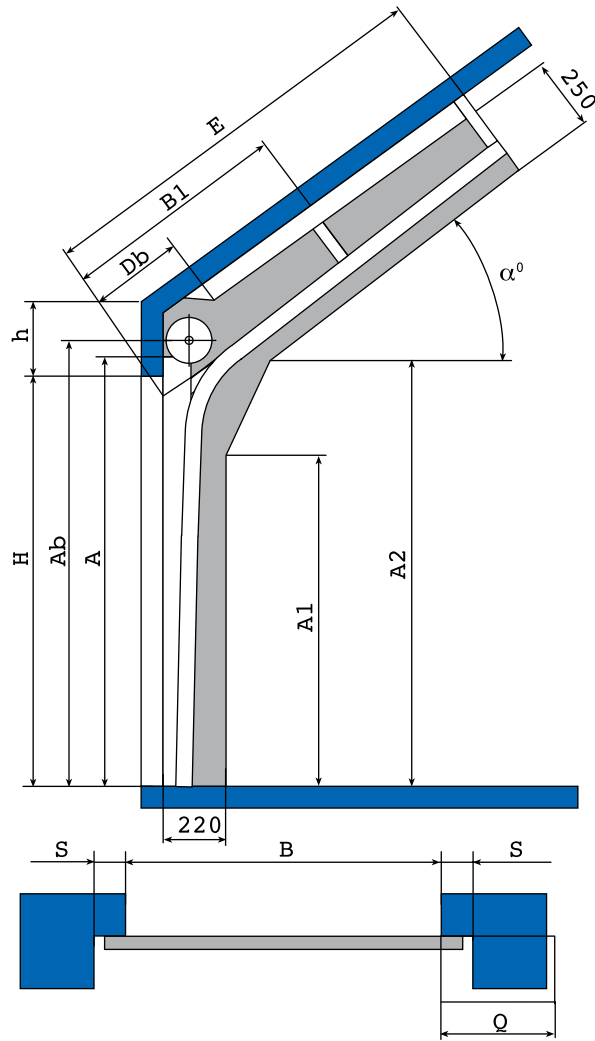
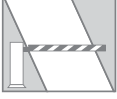
### Вертикальный подъем, барабан снизу

Параметр	Наименование	Формула
H, мм	Высота проема	H
h, мм	Высота притолоки	H+250
B, мм	Ширина проема	B
A, мм	Высота вертикальных направляющих	2H+250
A1, мм	Размер, ограничивающий рабочую зону ворот перед вертикальными направляющими	H+850
S, мм	Минимальное боковое пространство	500 min
P, мм	Зона расположения потолочного привода	≥ 650





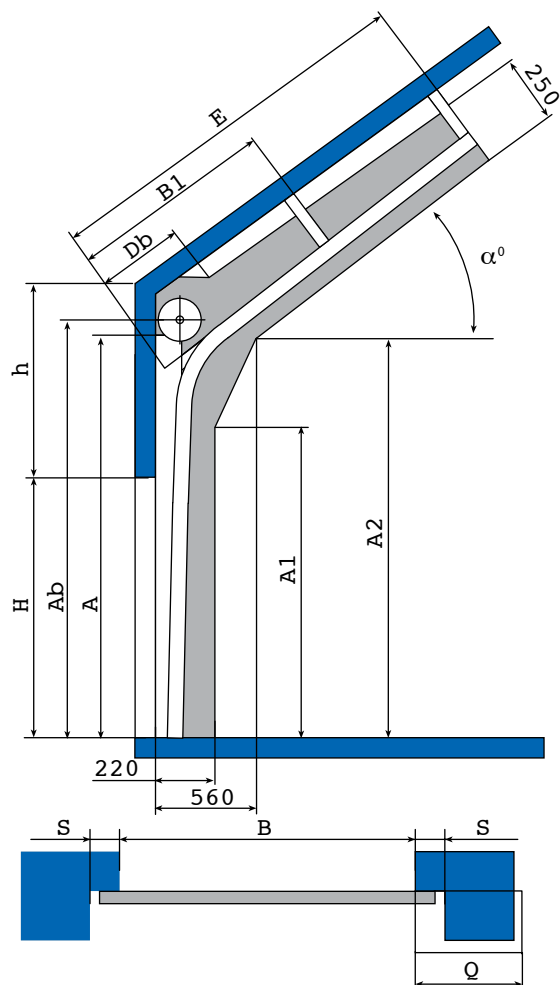
## ПОДЪЕМНО-СЕКЦИОННЫЕ ВОРОТА КОМПАНИИ «КОРН» ТИПЫ ПОДЪЕМОВ (ТРАКОВ)



### Стандартный наклонный подъем

Параметр	Наименование	формула
H, мм	Высота проема	H
h, мм	Высота притолоки	500-1500 (зависит от $\alpha_0$ )
B, мм	Ширина проема	B
A, мм	Высота угловой стойки	$H + (250 - 990)$
Ab, мм	Высота оси вала и барабана	$A + 86$
A1, мм	Размер, ограничивающий рабочую зону ворот перед вертикальными направляющими	H-270
A2, мм	Размер, ограничивающий рабочую зону ворот перед горизонтальными направляющими	H-110
E, мм	Размер, ограничивающий рабочую зону ворот вглубь гаража	$H + (250 + 1000)$
B1, мм	Координата промежуточной точки крепления направляющих к потолку	$E/2$
Db, мм	Рабочая зона торсионного механизма	Зависит от размеров проема и веса щита
S, мм	Минимальное боковое пространство	120
	Угол наклона направляющих к горизонтали	$\alpha_0 \leq 360$
P, мм	Зона расположения потолочного привода	240





### Наклонный высокий подъем

Параметр	Наименование	формула
H, мм	Высота проема	H
h, мм	Высота притолоки	HL+ (20+1260)
B, мм	Ширина проема	B
A, мм	Высота угловой стойки	H+(250- 990)
Ab, мм	Высота оси вала и барабана	A+86
A1, мм	Размер, ограничивающий рабочую зону ворот перед вертикальными направляющими	H-270
A2, мм	Размер, ограничивающий рабочую зону ворот перед горизонтальными направляющими	H-110
E, мм	Размер, ограничивающий рабочую зону ворот вглубь гаража	H+ (250+1000)
B1, мм	Координата промежуточной точки крепления направляющих к потолку	E/2
Db, мм	Рабочая зона торсионного механизма	Зависит от размеров проема и веса щита
S, мм	Минимальное боковое пространство	120
	Угол наклона направляющих к горизонтали	$\alpha_0 \leq 65$
P, мм	Зона расположения потолочного привода	240

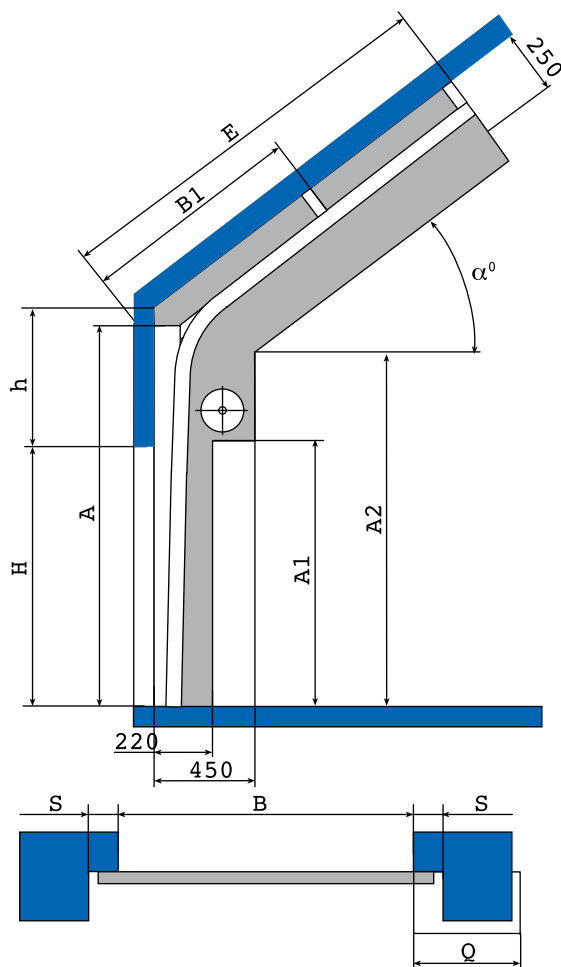






# ПОДЪЕМНО-СЕКЦИОННЫЕ ВОРОТА КОМПАНИИ «КОРН»

ТИПЫ ПОДЪЕМОВ (ТРАКОВ)



## Наклонный высокий подъем с барабаном снизу

Параметр	Наименование	Формула
H, мм	Высота проема	H
h, мм	Высота притолоки	$h > 1600$
B, мм	Ширина проема	B
HL, мм	Расстояние от уровня горизонтальных направляющих до проема	$\geq 1330$
A, мм	Размер, ограничивающий рабочую зону ворот перед вертикальными направляющими	A-500
Ab, мм	Высота оси вала и барабана	$\geq H+680$
A2, мм	Размер, ограничивающий рабочую зону ворот перед вертикальными направляющими	A-110
E, мм	Размер, ограничивающий рабочую зону ворот вглубь гаража	$H-h+500$
B1, мм	Координата промежуточной точки крепления направляющих к потолку	$E/2$
S, мм	Минимальное боковое пространство	500 min
$\alpha_0$	Угол наклона направляющих к горизонтали	$\leq 65$
Q, мм	Зона расположения привода на вал	$\geq 650$





## СЭНДВИЧ-ПАНЕЛИ

Виды поверхности сэндвич-панелей для полотна ворот:



“гладкая”



“апельсиновая корка”



“под дерево”



филёнка “  
апельсиновая корка”



филёнка  
“под дерево”



“микроволна”

Базовые цвета сэндвич-панелей с филёнкой\*:



RAL 9003



RAL 8014



RAL 5005



RAL 6005



RAL 3005



RAL 9006



RAL 7004



RAL 1014



MAPLE



BROWN



CHERRY



WALNUT



\* Цвет внутренней поверхности всех сэндвич-панелей - RAL 9003 “апельсиновая корка”. Приведены базовые цвета сэндвич-панелей, по запросу полотно ворот может быть окрашено в другие цвета по RAL-каталогу. В секционных воротах компании КОРН применяются сэндвич-панели производства DOORHAN (Россия).

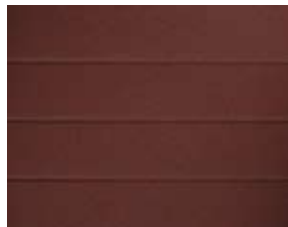


## СЭНДВИЧ-ПАНЕЛИ

### Базовые цвета стандартных сэндвич-панелей\*



RAL 9003



RAL 8014



RAL 5005



RAL 6005



RAL 3005



RAL 9006



RAL 7004



RAL 1014



MAPLE



BROWN



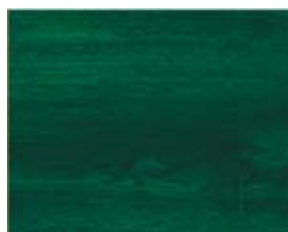
CHERRY



WALNUT

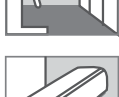


GOLDEN OAK



GREEN OAK:

\* Образцы цветов и структуры сэндвич-панелей, приведённые выше, могут несколько отличаться от реальных из-за искажений цветопередачи, вызванных особенностями печатной машины.





### ООО "КОРН"

193171

Санкт-Петербург, ул. Седова, 57  
тел./ факс: (812) 325 34 23

служба сервиса: (812) 325 34 24  
e-mail: kornspb@sp.ru  
www.korn.spb.ru

\* Возможны технические изменения без предварительного уведомления

2010 © ООО "КОРН" Все права защищены