

Закладные детали в фундамент откатных ворот 03Д1-70 и 03Д

Инструкция по монтажу

Благодарим Вас за приобретение продукции, произведенной нашим предприятием. Мы уверены, что Вы останетесь довольны качеством откатных ворот. Перед установкой ворот внимательно ознакомьтесь с инструкцией по монтажу. В инструкции подробно описан процесс сборки и монтажа изделия. Если в процессе монтажа у Вас возникли трудности, то мы рекомендуем обратиться в службу технической поддержки.

Общие указания к монтажу.

- К монтажу допускается квалифицированный персонал, прошедший обучение.
- К монтажу электро-технической части допускается только квалифицированный электрик.
- Монтажная бригада должна быть обеспечена специальным монтажным инструментом.

Ответственность за монтаж.

- Производитель не осуществляет непосредственно контроль за монтажом и не несет ответственность за безопасность и качество монтажа.

Назначение.

Закладная деталь предназначена для устройства фундаментов под откатные ворота в проем до четырех метров. Закладная деталь оснащена анкерным крепежом, обеспечивающим крепление, позиционирование и регулировку несущих элементов ворот и электрооборудования. Применяются для ворот с правым и левым откатом.

Комплект поставки 03Д1-70

- Рама закладной детали 3Д — 1 шт.
- Шпилька анкерная М12, L=1060 мм — 8 шт.
- Гайка М12х1,75 DIN 934 — 8 шт.
- Шайба М12 DIN 9021 — 8 шт.
- Саморез JP 76 6,3х32 — 3 шт.
- Пластина универсальная — 1 шт.
- Колпачок НД 12 КИ — 8 шт.
- Инструкция по монтажу — 1 шт.

Комплект поставки 0ЗД

- Рама закладной детали под привод ЗД-1 — 1 шт.
- Шпилька анкерная М16, L=524 мм — 4 шт.
- Гофра труба Ду 40 (1650/1560/860) — 3 шт.
- Заглушка Ду 40 (приобретается отдельно) — 6 шт.
- Гайка М16х2 DIN 934 — 8 шт.
- Шайба М16 DIN 9021 — 8 шт.
- Саморез JP 76 6,3х32 — 3 шт.
- Колпачок НД 16 КИ — 4 шт.
- Пластина универсальная — 1 шт.

Монтаж фундаментов.

- Сборка закладных деталей.

Перед началом монтажных работ производится сборка закладных деталей ЗД и ЗД-1. В заранее просверленные отверстия закладной детали ЗД устанавливаются шпильки анкерные М12х1060 и фиксируются шайбой М12 и гайкой М12.

После установки проверяется правильность позиционирования шпилек (см. схему №1). При отклонении геометрических размеров (проверка размеров осуществляется по верху шпилек) более указанных на схеме, производится корректировка положений шпилек до достижения заданной точности.

В посадочные гнезда закладной детали ЗД-1 под привод устанавливаются шпильки анкерные М16х524 и фиксируются шайбой М16 и гайкой М16 (см. схему №2). При отклонении геометрических размеров (проверка размеров осуществляется по верху шпилек) более указанных на схеме, производится корректировка положений шпилек до достижения заданной точности.

При помощи трех саморезов JP 76 6,3х32 соединить ЗД и ЗД-1 под привод как указано на схеме №3 в единую закладную деталь.

На закладную деталь установить кондуктора согласно схеме №4.

- Бетонирование фундаментов.

В заранее подготовленный котлован, см. схему №5, установить собранную закладную деталь в соответствии с принятой стороной отката.

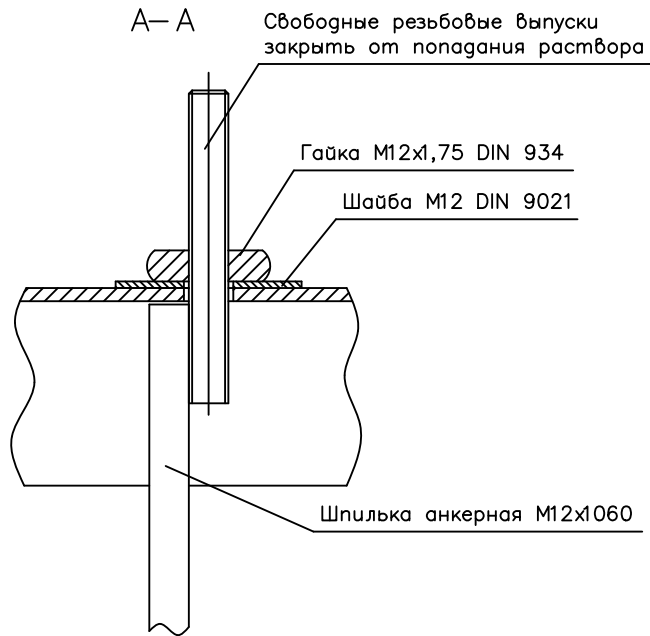
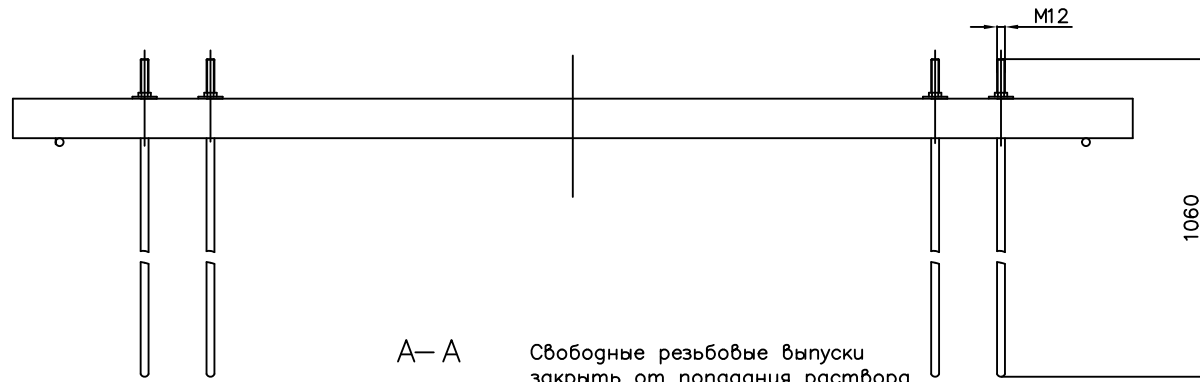
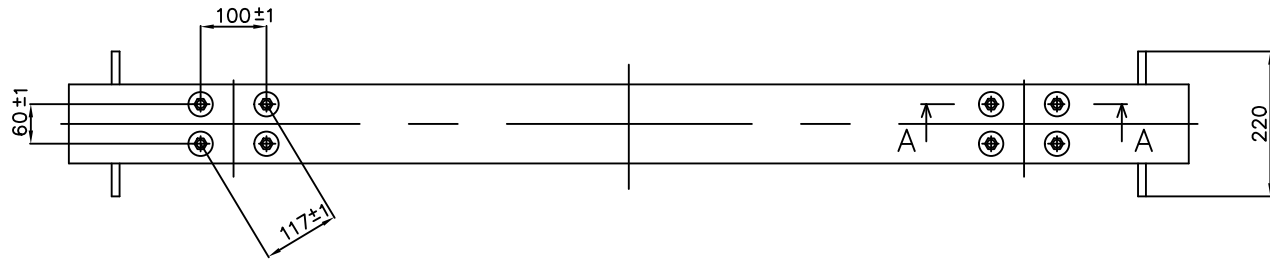
Верх закладной детали должен соответствовать верху проезжей части.

После установки закладных деталей провести укладку кабельной продукции в соответствии с кабельным журналом (см. схему №5).

Укладку кабельной продукции, заземление производить в соответствии с требованиями ПУЭ.

Произвести заливку фундамента МФ.

ЗД



Изм.					Лист			N докум.			Подп.			Дата			Схема 1								
Разраб.					Фирсов			Проб.			Василенко			Т. контр.			Платунова			Установка анкерных шпилек			Лит.	Масса	Масштаб
Н. контр.								Утв.												Лист 3			Листов 9		
																		000" Корн"							

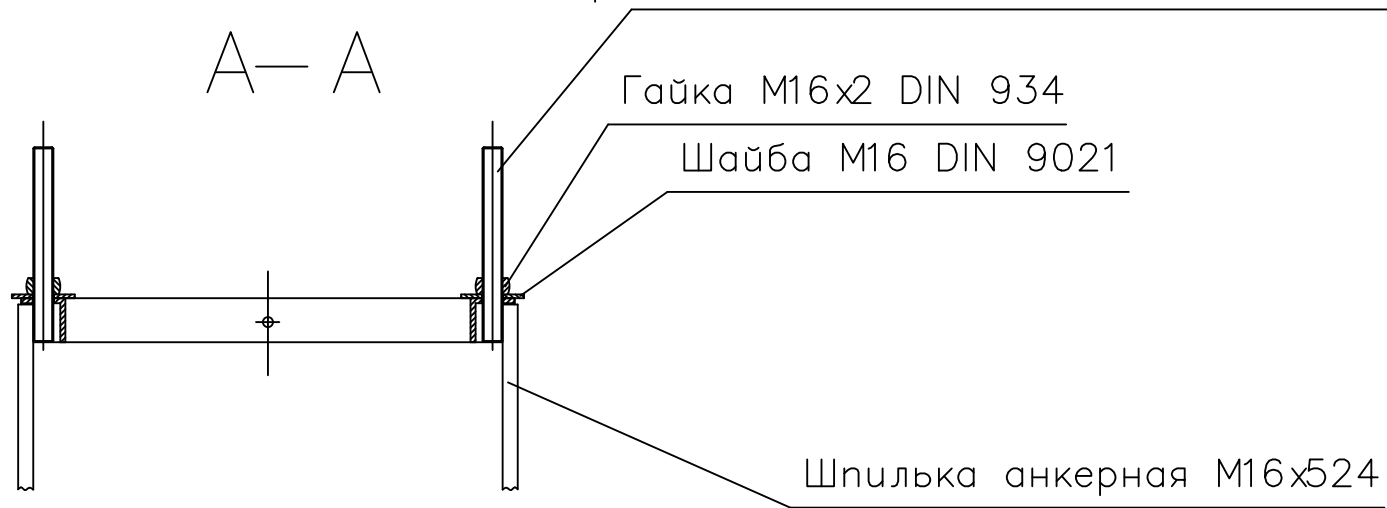
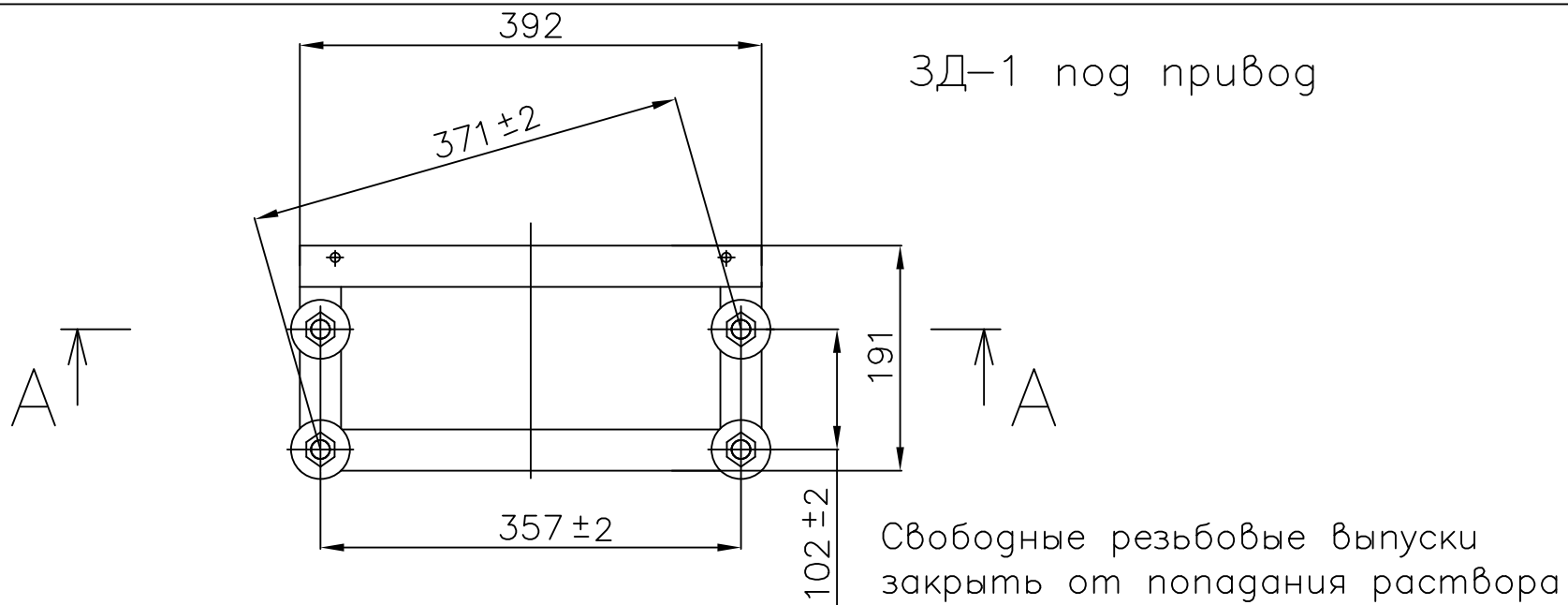


					Схема 2			
					Установка анкерных шпилек	Лит.	Масса	Масштаб
Изм.	Лист	№ докум.	Подп.	Дата				
Разраб.	Фирсов							
Проб.	Василенко							
Т. контр.	Платунова					Лист 4	Листов 9	
Н. контр.						000" Корн"		
Утв.								

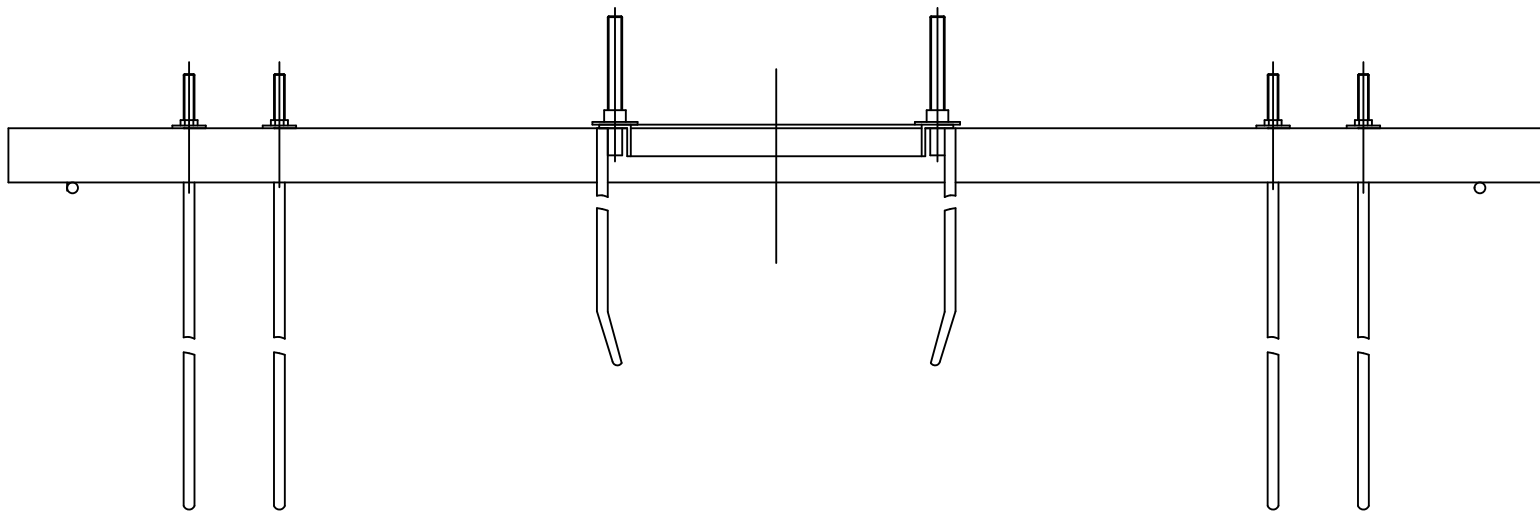
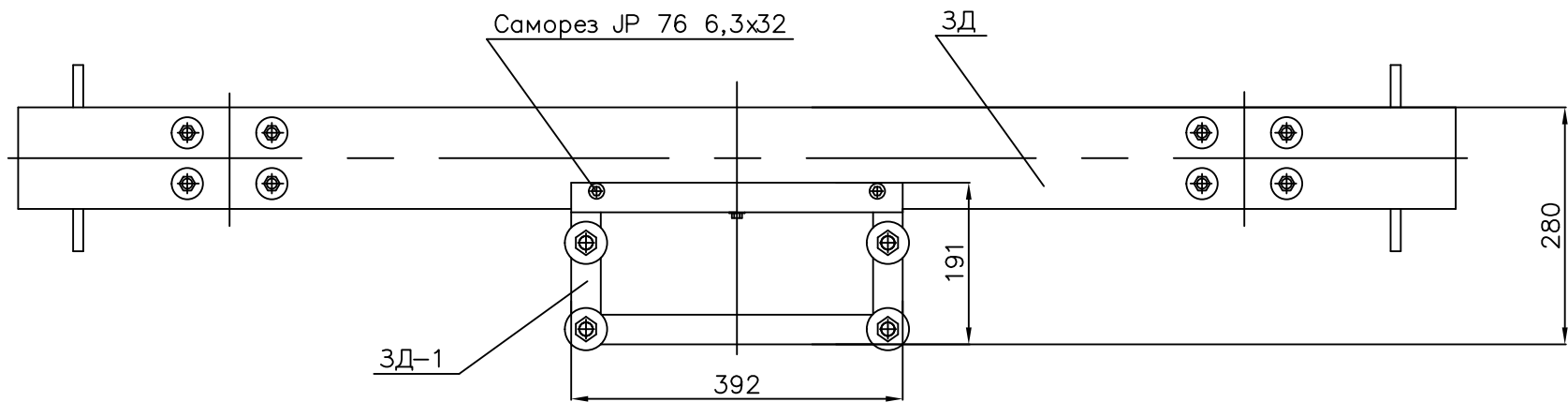


					Схема 3			
Изм.	Лист	№ докум.	Подп.	Дата	Сборка 3Д и 3Д-1	Лит.	Масса	Масштаб
Разраб.	Фирсов							
Проб.	Василенко							
Т. контр.	Платунова					Лист 5	Листов 9	
Н. контр.						000" Корн"		
Утв.								

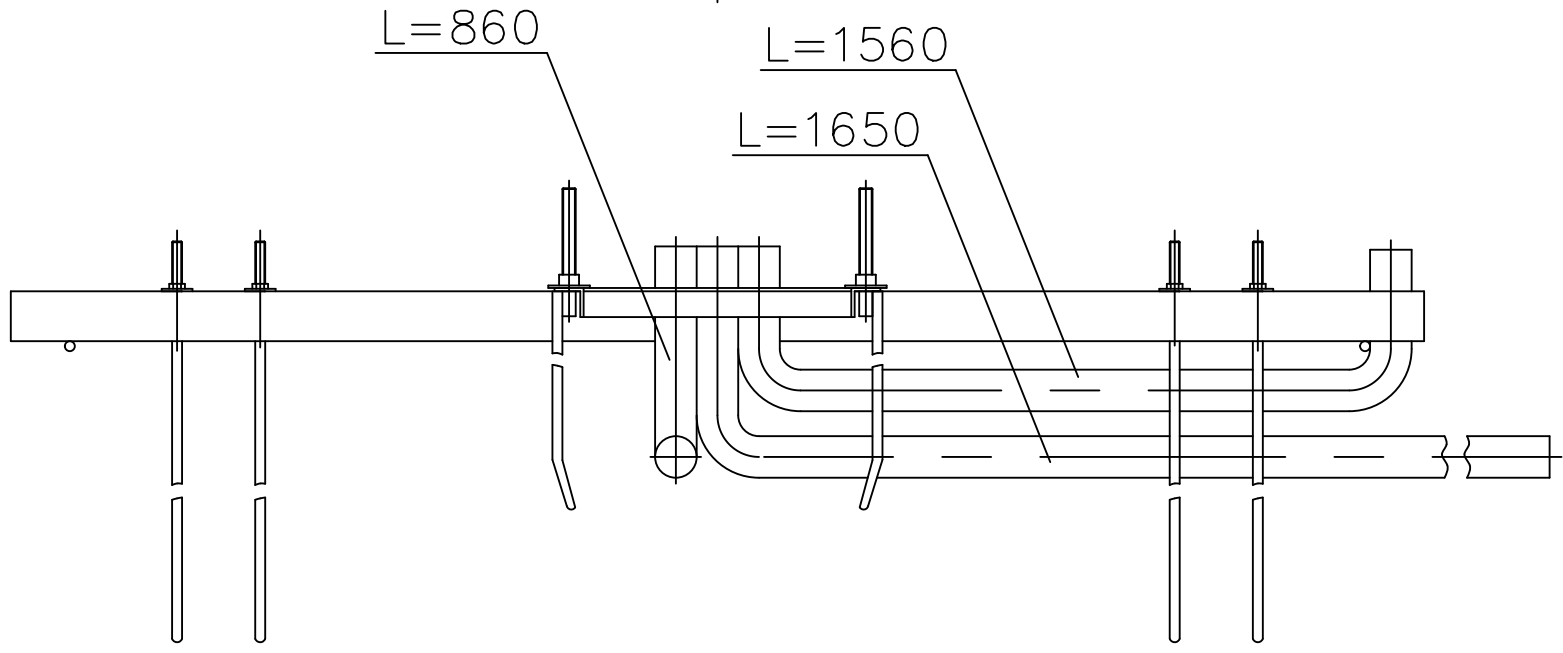
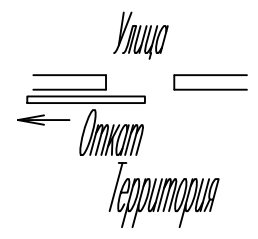
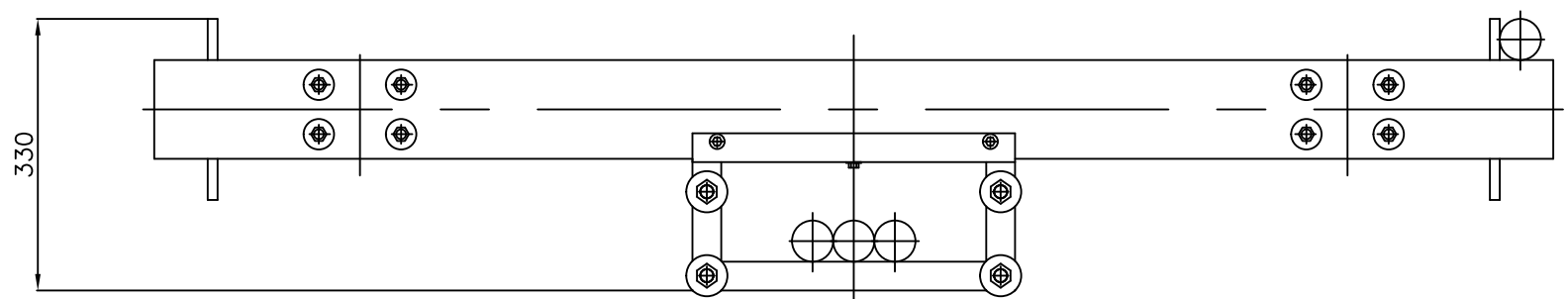


					Схема 4/л			
					Установка кондукторов	Лит.	Масса	Масштаб
Изм.	Лист	№ докум.	Подп.	Дата				
Разраб.	Фирсов							
Проб.	Василенко							
Т. контр.	Платунова					Лист 7	Листов 9	
Н. контр.					откат левый	000" Корн"		
Утв.								

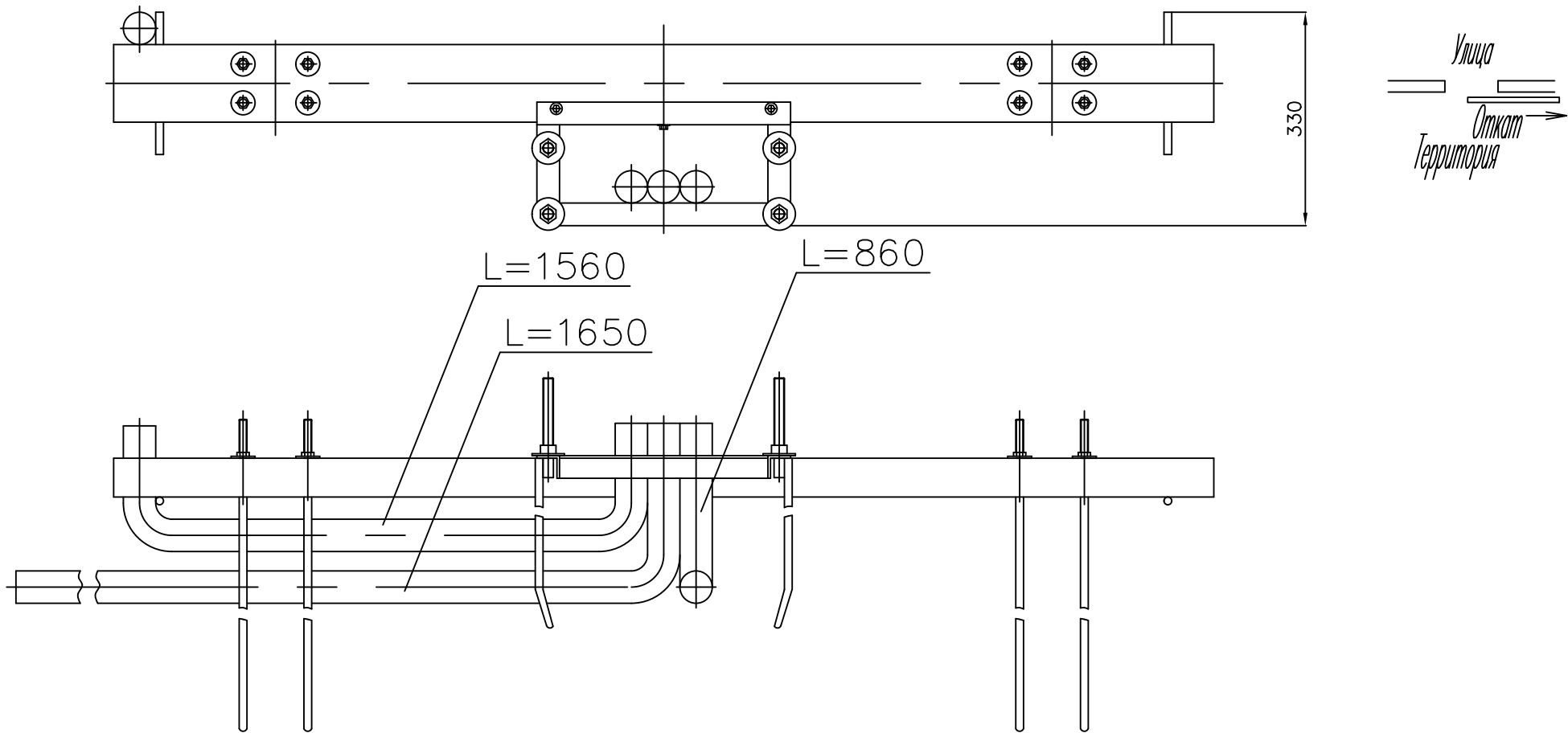
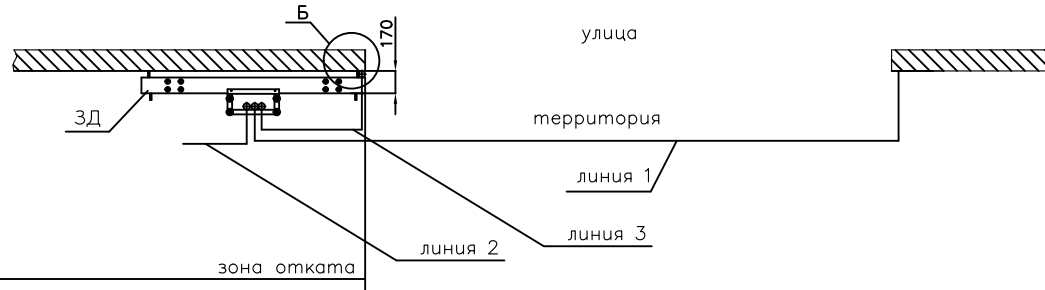


					Схема 4/п			
					Установка кондукторов	Лит.	Масса	Масштаб
Изм.	Лист	№ докум.	Подп.	Дата				
Разраб.	Фирсов							
Проб.	Василенко							
Т. контр.	Платунова					Лист 6	Листов 9	
Н. контр.					откат правый	000" Корн"		
Утв.								

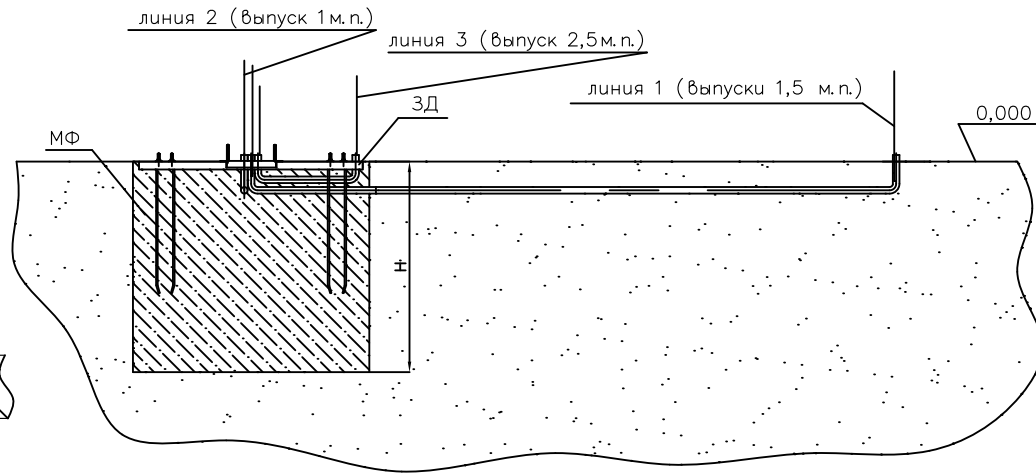
кабельный журнал

линия	назначение	сечение *
линия 1	ф/э	2x0,75
линия 2	подвод питания	3x1,5
линия 3	ф/э бликер	4x0,75 2x1,5

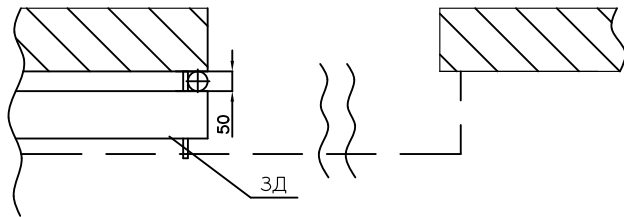
* – в таблице указаны минимально необходимые сечения кабелей для работы электрооборудования



1. Закладные детали расположить в одной оси. Верх закладных деталей выполнить на уровне отметки проезжей части.
2. Прокладку кабельной продукции, заземление выполнить в соответствии с требованиями ПУЭ.
3. Допустимые отклонения при установке закладных деталей по СНиП III–В.5–62.
4. Н– глубина заложения фундаментов, определяется по СНиП 2.02.01–83



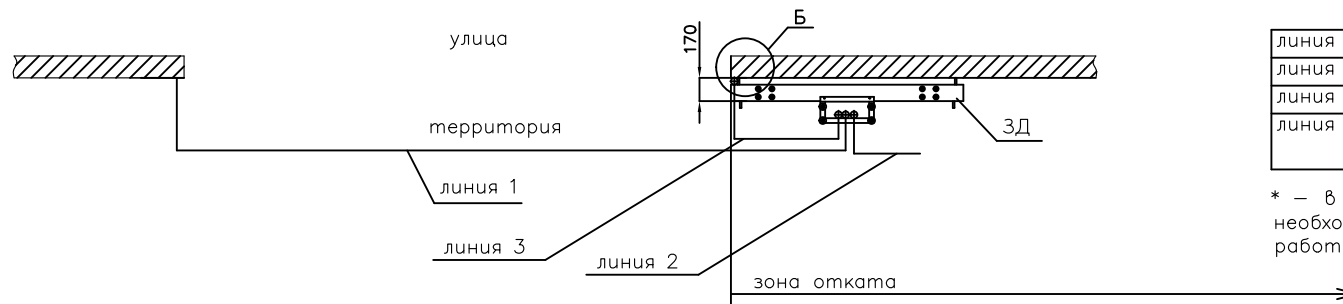
Вуг А ,Б



Внимание

Зона монтажа ОВ должна быть освобождена от посторонних предметов, препятствующих монтажу и эксплуатации ворот

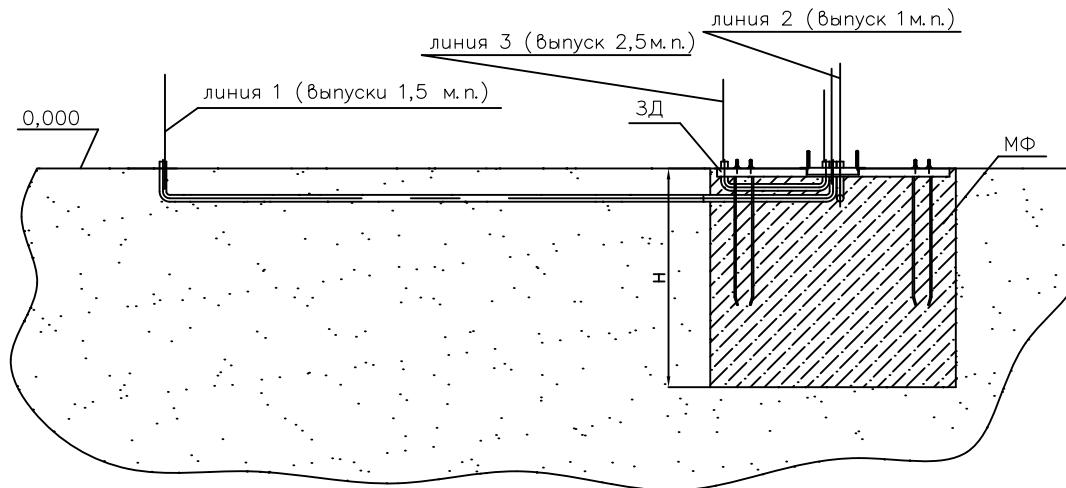
Изм.					Лист			Масса			Масштаб		
Изм.	Лист	№ докум.	Подп.	Дата	Схема 5/л Схема установки ЗД под заливку фундамента и разводки кабельной продукции			Лит.	Масса	Масштаб	Лист 9 Листов 9 ООО "Корн"		
Разраб.	Фирсов												
Проб.	Василенко												
Т. контр.	Платунова												
Н. контр.					откат левый								
Утв.													



кабельный журнал

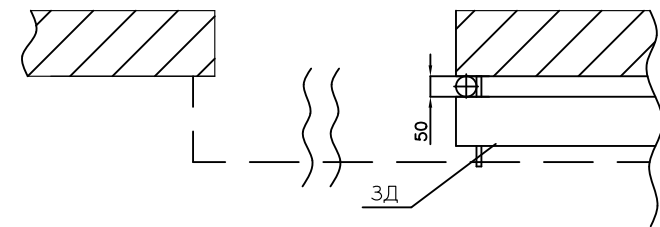
линия	назначение	сечение *
линия 1	ф/э	2x0,75
линия 2	подвод питания	3x1,5
линия 3	ф/э бликер	4x0,75 2x1,5

* – в таблице указаны минимально необходимые сечения кабелей для работы электрооборудования



1. Закладные детали расположить в одной оси. Верх закладных деталей выполнить на уровне отметки проезжей части.
2. Прокладку кабельной продукции, заземление выполнить в соответствии с требованиями ПУЭ.
3. Допустимые отклонения при установке закладных деталей по СНиП III-V.5-62.
4. Н – глубина заложения фундаментов, определяется по СНиП 2.02.01-83

Вид А, Б



Внимание

Зона монтажа ОВ должна быть освобождена от посторонних предметов, препятствующих монтажу и эксплуатации ворот

Изм.					Лист			N докум.			Подп.		Дата		Схема 5/п			Лит.	Масса	Масштаб
Разраб.					Фирсов							Схема установки ЗД под заливку фундамента и разводки кабельной продукции								
Проб.					Василенко							откат правый			Лист 8	Листов 9				
Т. контр.					Платунова															
Н. контр.																				
Утв.																000" Корн"				