

DOORHAN[®]



ГАРАЖНЫЕ СЕКЦИОННЫЕ ВОРОТА

КАЧЕСТВО · ДОЛГОВЕЧНОСТЬ · НАДЕЖНОСТЬ · ЭФФЕКТИВНОСТЬ

СОДЕРЖАНИЕ

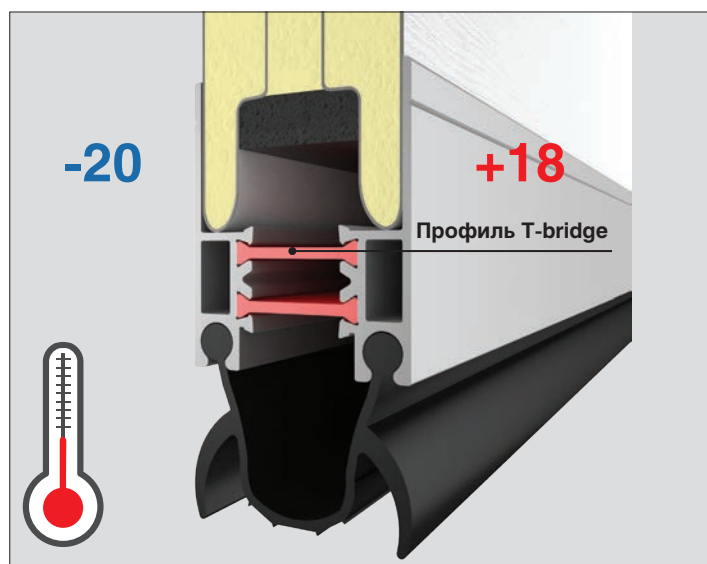
Энергосберегающие системы	4
Основные преимущества	5
Гаражные секционные ворота стандартной серии RSD01SC с пружинами растяжения	6
Гаражные секционные ворота серии RSD01 BIW с пружинами растяжения	7
Система встроенного монтажа для гаражных секционных ворот серии RSD01	8
Гаражные секционные ворота серии RSD02 с торсионным механизмом	9
Гаражные секционные ворота серии RSD02 с врезной калиткой	10
Гаражные секционные ворота серии RSD02 Premium Classic	11
Гаражные секционные ворота серии RSD02 Premium Country	12
Гаражные секционные ворота серии RSD02 Premium Hi-Tech	13
Дизайн	14
Аксессуары	16
Автоматика	18
Конструкция ворот серии RSD01 BIW	20
Конструкция ворот серии RSD02	22
Технические характеристики	24
Система встроенного монтажа для ворот серии RSD01 BIW	26
Типы подъема	27
Сравнительная таблица секционных ворот	32

ЭНЕРГОСБЕРЕГАЮЩИЕ СИСТЕМЫ СООТВЕТСТВУЮТ ГОСТ 31174-2003



■ Отсутствие «мостика холода»

Благодаря особенностям конструкции сэндвич-панелей DoorHan (наружный и внутренний стальные листы не соприкасаются) ворота не промерзают в зимний период, а при разнице температур внутри и снаружи помещения на полотне не образуется конденсат.

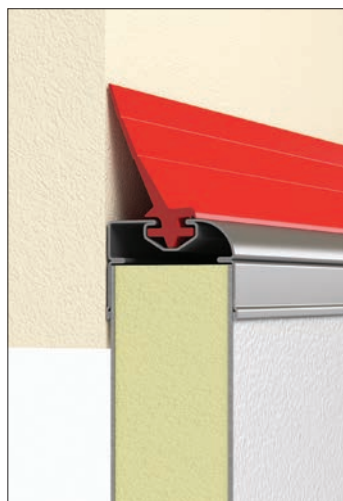


■ Нижний и верхний термостойкий профиль (опция)

Установка на ворота термостойкого профиля с применением технологии T-bridge (терморазделительные вставки) повышает энергоэффективность ворот.



RSD01



RSD02

■ Верхний уплотнитель

Герметизирует ворота в месте прилегания верхней панели к проему. В серии RSD01 используется стальной ригель и двухкамерный уплотнитель. В серии RSD02 уплотнитель расположен на верхнем стальном профиле.



RSD01



RSD02

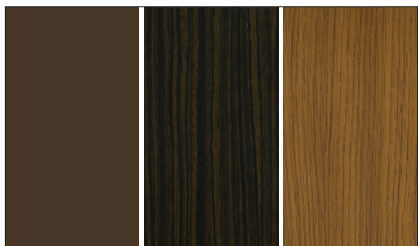
■ Боковой уплотнитель

Морозостойкий уплотнитель не промерзает в зимний период за счет того, что обладает большой плоскостью прилегания к проему, повышенной эластичностью, а также более надежной фиксацией к угловой стойке. Для дополнительной герметизации ворот опционально доступна установка внешнего контура уплотнителя.

ОСНОВНЫЕ ПРЕИМУЩЕСТВА

1

КРАСИВЫЕ



Богатая цветовая палитра



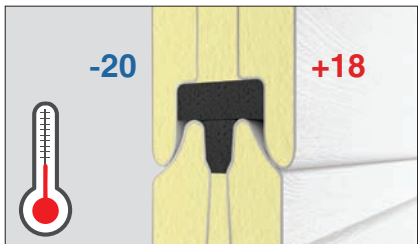
Более 100 вариантов дизайна



Эксклюзивные аксессуары

2

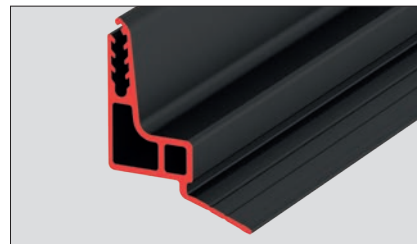
ТЕПЛЫЕ



Холод не проникает в помещение



Нижний уплотнитель



Система многокамерных уплотнителей

3

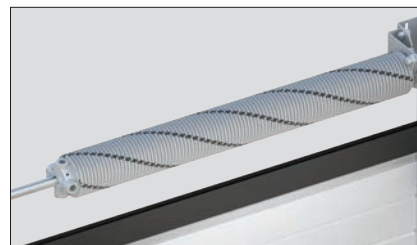
ДОЛГОВЕЧНЫЕ



Устойчивые к коррозии элементы



Жесткая конструкция панели



Пружины с антикоррозионным покрытием

4

УДОБНЫЕ



Экономия места в гараже



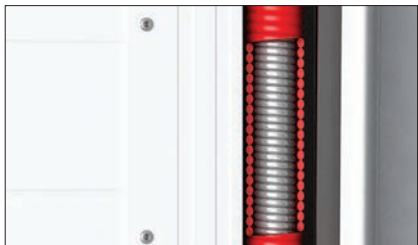
Возможность установки калитки



Автоматическое управление

5

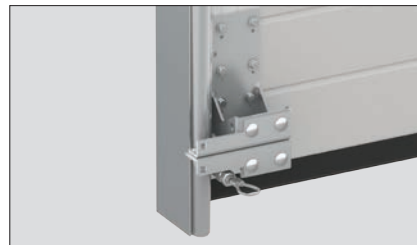
БЕЗОПАСНЫЕ



Система «пружина в пружине» (RSD01)



Устройство защиты от разрыва пружины (опция для RSD02)



Устройство защиты от обрыва троса (опция для RSD02)

ГАРАЖНЫЕ СЕКЦИОННЫЕ ВОРОТА СТАНДАРТНОЙ СЕРИИ RSD01SC С ПРУЖИНАМИ РАСТЯЖЕНИЯ

Размеры:

размеры стандартных комплектов ворот приведены в таблице на стр. 25.



Изготовление: 13 комплектов стандартных размеров.

Преимущества: предназначены для самостоятельной установки; позволяют сэкономить на монтаже; всегда в наличии на складе в вашем регионе.

Механизм балансировки полотна: пружины растяжения с ресурсом эксплуатации не менее 25 000 циклов.

Дизайн: панель «доска» со структурой «под дерево» коричневого (RAL 8014 и 8017), белого (RAL 9003) цвета и «золотой дуб»; панель «филенка» со структурой «под дерево» коричневого цвета (RAL 8014) и «золотой дуб».

ГАРАЖНЫЕ СЕКЦИОННЫЕ ВОРОТА СЕРИИ RSD01 В1W С ПРУЖИНАМИ РАСТЯЖЕНИЯ

Размеры:

ширина — от 2000 до 3500 мм;
высота — от 1800 до 3000 мм.



Изготовление: по индивидуальным размерам заказчика.

Преимущества: обновленная конструкция ворот на базе низкого типа подъема, отличающаяся надежностью и простотой монтажа. Ворота имеют минимальные требования к проему (притолока — от 100 мм; боковое расстояние — от 100 мм).

Механизм балансировки полотна: пружины растяжения с ресурсом эксплуатации не менее 25 000 циклов.

Дизайн: все возможные варианты дизайна приведены на стр. 14.

СИСТЕМА ВСТРОЕННОГО МОНТАЖА ДЛЯ ГАРАЖНЫХ СЕКЦИОННЫХ ВОРОТ СЕРИИ RSD01

Размеры:

ширина — от 2250 до 3500 мм;

высота — от 1925 до 3000 мм.



Преимущества: система позволяет устанавливать ворота в проемы без пристенок и притолоки; направляющие монтируются на декоративные наличники, прикрепленные к стене при помощи кронштейнов с возможностью установки под разными углами и регулировкой прижатия (10 мм); специальные уплотнители в профилях наличников нивелируют неровности стен, обеспечивая герметичность.

Дизайн: декоративные наличники изготавливаются из прочного экструдированного алюминиевого профиля, окрашенного порошковой краской в белый или коричневый цвет.

Особенности конструкции приведены на стр. 26.

ГАРАЖНЫЕ СЕКЦИОННЫЕ ВОРОТА СЕРИИ RSD02 С ТОРСИОННЫМ МЕХАНИЗМОМ

Размеры:

ширина — от 2 000 до 6 000 мм;
высота — от 1 800 до 3 100 мм.



Изготовление: по индивидуальным размерам заказчика.

Преимущества: многообразие типов подъема ворот позволяет монтировать их в гаражах с любой геометрией внутреннего пространства; возможна установка калитки.

Механизм балансировки полотна: торсионный механизм с антикоррозийным покрытием и ресурсом эксплуатации не менее 25 000 циклов.

Дизайн: все возможные варианты дизайна приведены на стр. 14.

ГАРАЖНЫЕ СЕКЦИОННЫЕ ВОРОТА СЕРИИ RSD02 С ВРЕЗНОЙ КАЛИТКОЙ

Размеры калитки:

ширина — 900 мм;
высота — 1 800–2 100 мм;
высота порога — 75 мм (V4) и 20 мм (V5);
минимальное расстояние от калитки до края
полотна ворот — 400 мм.



Изготовление: для ворот серии RSD02.

Преимущества: высокая надежность благодаря усовершенствованной конструкции и специально разработанной системе алюминиевых профилей.

Особенности конструкции: двойная система уплотнителей для сохранения термоизоляционных свойств ворот; скрытый доводчик, незаметный с внешней и внутренней стороны ворот; ручки из нержавеющей стали; цилиндр замка с вертушкой с внутренней стороны; обновленные внутренние петли, скрывающие заклепочные соединения; заглушки на торцах, визуально улучшающие стык профиля. На выбор предлагаются две серии калиток: V4 ST с порогом высотой 75 мм и V5 с порогом 20 мм.

Дизайн: панели любого вида (кроме «филенки»), типа поверхности и цвета, которые выпускает компания DoorHan; окантовка белого (RAL 9003), серого (RAL 7004) и коричневого (RAL 8014) цвета (опционально).

ГАРАЖНЫЕ СЕКЦИОННЫЕ ВОРОТА СЕРИИ RSD02 PREMIUM CLASSIC

Размеры:

ширина — от 2 000 до 6 000 мм;
высота — от 1 800 до 3 100 мм.



Изготовление: по индивидуальным размерам заказчика.

Преимущества: многообразие типов подъема ворот; эксклюзивный дизайн; покрытие, устойчивое к ультрафиолетовому излучению и появлению царапин.

Механизм балансировки полотна: торсионный механизм с антикоррозийным покрытием и ресурсом эксплуатации не менее 25 000 циклов.

Дизайн: полотно Classic с алюминиевой облицовкой «под дерево»; два варианта дизайна приведены на стр. 15.

ГАРАЖНЫЕ СЕКЦИОННЫЕ ВОРОТА СЕРИИ RSD02 PREMIUM COUNTRY

Размеры:

ширина — от 2 000 до 6 000 мм;

высота — от 1 800 до 3 100 мм.



Изготовление: по индивидуальным размерам заказчика.

Преимущества: многообразие типов подъема ворот; эксклюзивный дизайн; покрытие, устойчивое к ультрафиолетовому излучению и появлению царапин.

Механизм балансировки полотна: торсионный механизм с антикоррозийным покрытием и ресурсом эксплуатации не менее 25 000 циклов.

Дизайн: полотно Country с облицовкой алюминиевым профилем, окрашенным «под дерево», и декоративными коваными элементами; два варианта дизайна приведены на стр. 15.

ГАРАЖНЫЕ СЕКЦИОННЫЕ ВОРОТА СЕРИИ RSD02 PREMIUM HI-TECH

Размеры:

ширина — от 2 000 до 6 000 мм;
высота — от 1 800 до 3 100 мм.



Изготовление: по индивидуальным размерам заказчика.

Преимущества: многообразие типов подъема ворот; эксклюзивный дизайн; покрытие, устойчивое к ультрафиолетовому излучению и появлению царапин.

Механизм балансировки полотна: торсионный механизм с антикоррозийным покрытием и ресурсом эксплуатации не менее 25 000 циклов.

Дизайн: полотно с алюминиевыми молдингами; четыре варианта дизайна приведены на стр. 15.

ДИЗАЙН

ВНЕШНИЙ ДИЗАЙН ПАНЕЛЕЙ



Доска



Широкая центральная полоса



Филенка



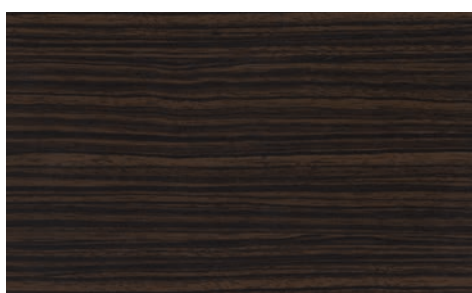
Волна

ТИП ПОВЕРХНОСТИ

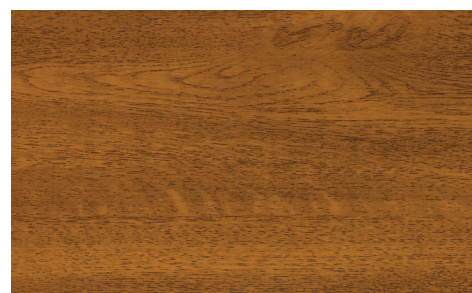
ЦВЕТА «ПОД ДЕРЕВО»



Под дерево



Венге



Золотой дуб

СТАНДАРТНЫЕ ЦВЕТА ПО RAL-KAPTE



RAL 9003 белый
 RAL 9006 серебристый
 RAL 7004 серый
 RAL 1014 бежевый
 RAL 6005 зеленый
 RAL 5005 синий
 RAL 7016 антрацит
 RAL 3000 красный
 RAL 3005 бордовый
 RAL 8017 коричнево-красный
 RAL 8014 коричневый

 По вашему желанию возможна покраска панелей в любой цвет согласно международной RAL-карте. При выводе на печать цвета могут быть искажены, пользуйтесь оригинальной RAL-картой.

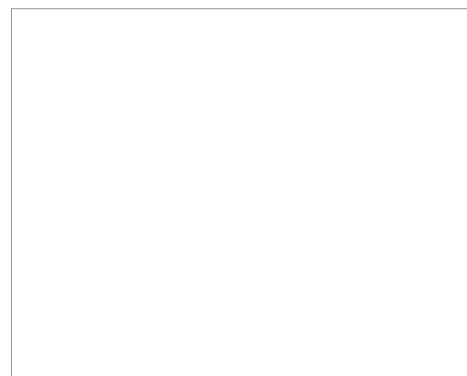
ВНУТРЕННИЙ ДИЗАЙН ПАНЕЛЕЙ



Горизонтальная полоса

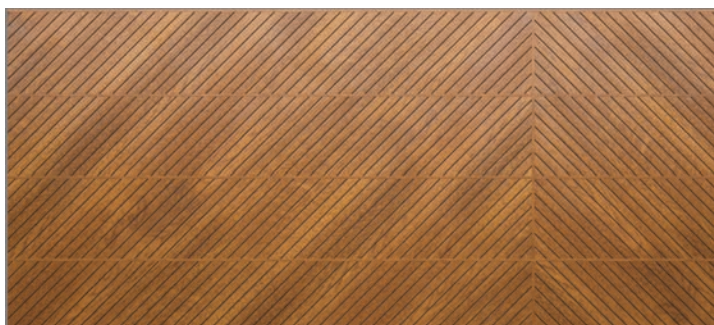


Stucco

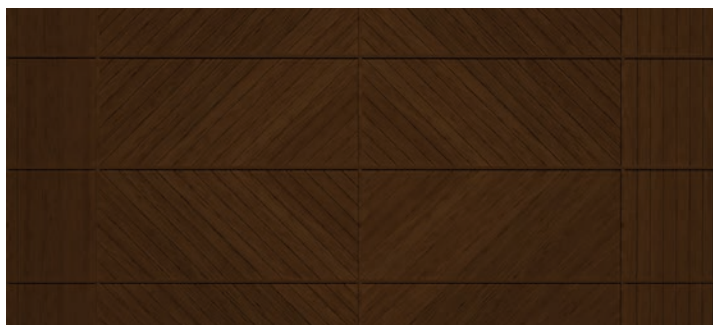


RAL 9003 белый

ОБЛИЦОВКА ПОЛОТНА PREMIUM CLASSIC



□ Premium B-1: цвет «золотой дуб»



□ Premium B-2: цвет «темный орех»

ОБЛИЦОВКА ПОЛОТНА PREMIUM CLASSIC



□ Premium B-1: цвет окантовки «темный орех», цвет полотна «золотой дуб»

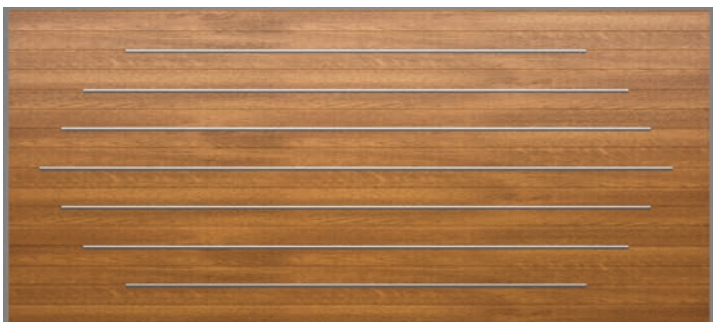


□ Premium B-2: цвет окантовки «золотой дуб», цвет полотна «темный орех»

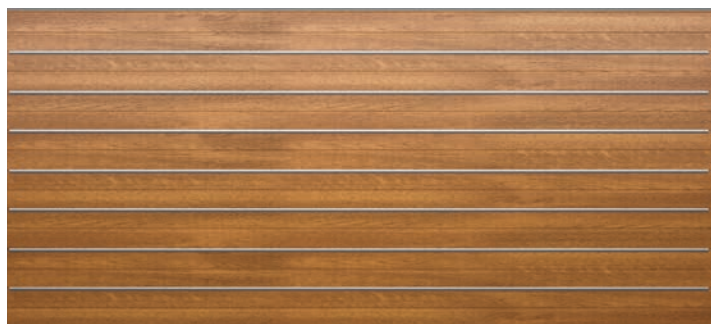
ОБЛИЦОВКА ПОЛОТНА PREMIUM HI-TECH



□ Hi-Tech B-1: стандартные цвета «под дерево», любой цвет по карте RAL



□ Hi-Tech B-2: стандартные цвета «под дерево», любой цвет по карте RAL



□ Hi-Tech B-3: стандартные цвета «под дерево», любой цвет по карте RAL



□ Hi-Tech B-4: стандартные цвета «под дерево», любой цвет по карте RAL

АКСЕССУАРЫ

РИГЕЛЬНЫЙ ЗАМОК

Механический замок автоматически блокирует полотно ворот при закрывании.



□ Арт. R25074K (для ворот RSD01), арт. 25074KN (для ворот RSD02) □ Арт. R25050K (для ворот RSD01), арт. 25050K (для ворот RSD02)

РУЧКИ

Все секционные ворота DoorHan оснащены специальными ручками, которые позволяют открывать их вручную. Они выступают изящным декоративным дополнением к дизайнерскому исполнению полотна. Эргономичная форма ручки облегчает процесс открывания ворот.



□ Арт. DH25130LG (для ворот RSD01 и RSD02)

□ Арт. DH25131LG (для ворот RSD02)



□ Арт. 25148-2N (комплект замка и ручки для калиток V4 и V5)



□ Арт. R010 (опция для ворот RSD01 и RSD02)

В стандартный комплект врезной калитки серий V4 и V5 входит надежный механический замок с ручкой из нержавеющей стали. С внутренней стороны цилиндра замка установлена вертушка.

ОКНА

Естественное освещение гаража обеспечат привлекательные окна DoorHan, для заполнения которых используется ударопрочный поликарбонат. Окна могут быть декорированы металлическим переплетом золотого цвета.

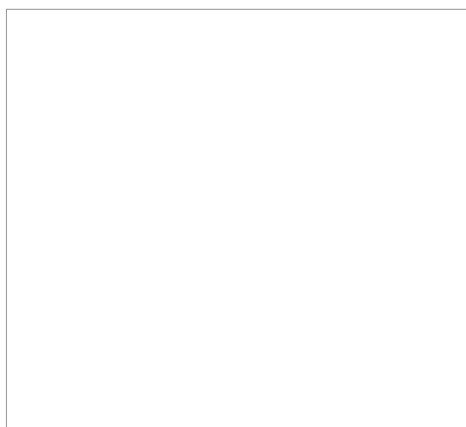


□ Размер: 452 × 302 мм. Цвета окантовки: белый, коричневый

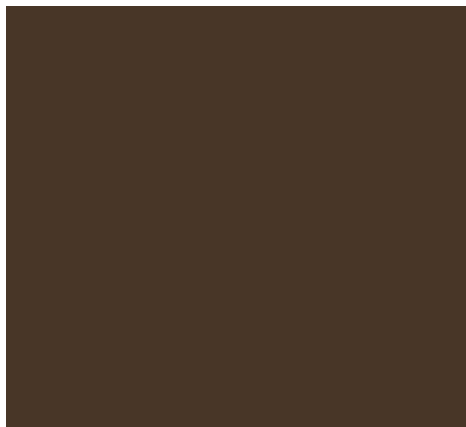


□ Размеры: 635 × 330, 607 × 202 мм. Цвет окантовки: черный

ЦВЕТА ОКАНТОВКИ ОКОН



□ Белый (RAL 9003)



□ Коричневый (RAL 8014)



□ Черный

АВТОМАТИКА

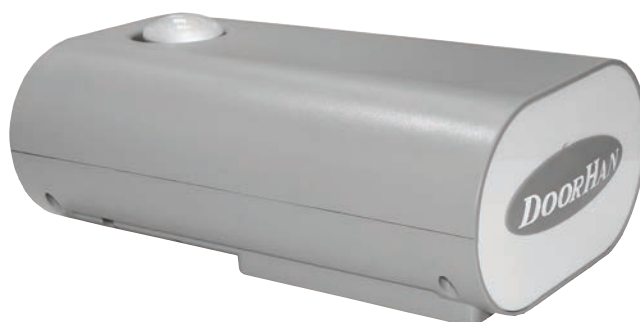
ЭЛЕКТРОПРИВОДЫ



□ SE-500PRO/750PRO/800PRO



□ Sectional-500



□ Sectional-750/1000/1200/Fast-750

Модель электропривода	SE-500/ SE-500PRO	SE-750/750PRO	SE-800PRO	FAST-750	SE-1200
Напряжение питания, В/Гц	220/50				
Макс. потребляемая мощность, Вт	100	150	150	150	300
Усилие, Н	500	750	800	750	1200
Скорость открывания/закрывания ворот, м/с	0,14	0,1	0,1	0,1–0,18	0,1
Класс защиты	IP20				
Интенсивность, %	50				
Диапазон температур, °С	от -20 до +55				
Макс. высота проема, мм	2600	2800	2800	2800	3800
Макс. площадь полотна, м ²	8	10	11	10	16

АКСЕССУАРЫ



□ Transmitter-2PRO (пульт ДУ)



□ Photocells-W (беспроводные фотоэлементы)



□ Transmitter 4 (пульт ДУ)



□ Car-Transmitter (пульт ДУ)



□ DHRE-2 (внешний радиоприемник)



□ Lamp-led (светодиодная лампа)



□ Photocell-N (фотоэлементы безопасности)



□ Lock (расцепитель)

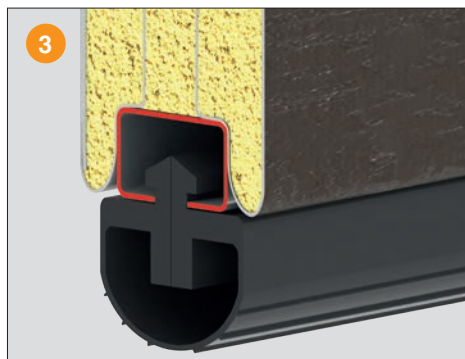
КОНСТРУКЦИЯ ВОРОТ СЕРИИ RSD01 BIW



Многокамерный уплотнитель на угловой стойке, не имеющий аналогов в мире, обеспечивает герметизацию проема



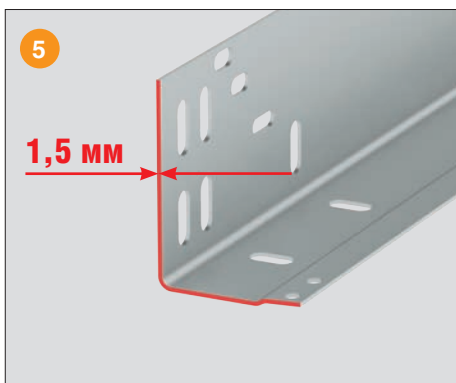
Многокамерный уплотнитель на ригеле, не имеющий аналогов в мире, обеспечивает герметизацию в верхней части проема



Встраиваемый стальной профиль. Скрытая установка, высокая прочность, возможность установки уплотнителя



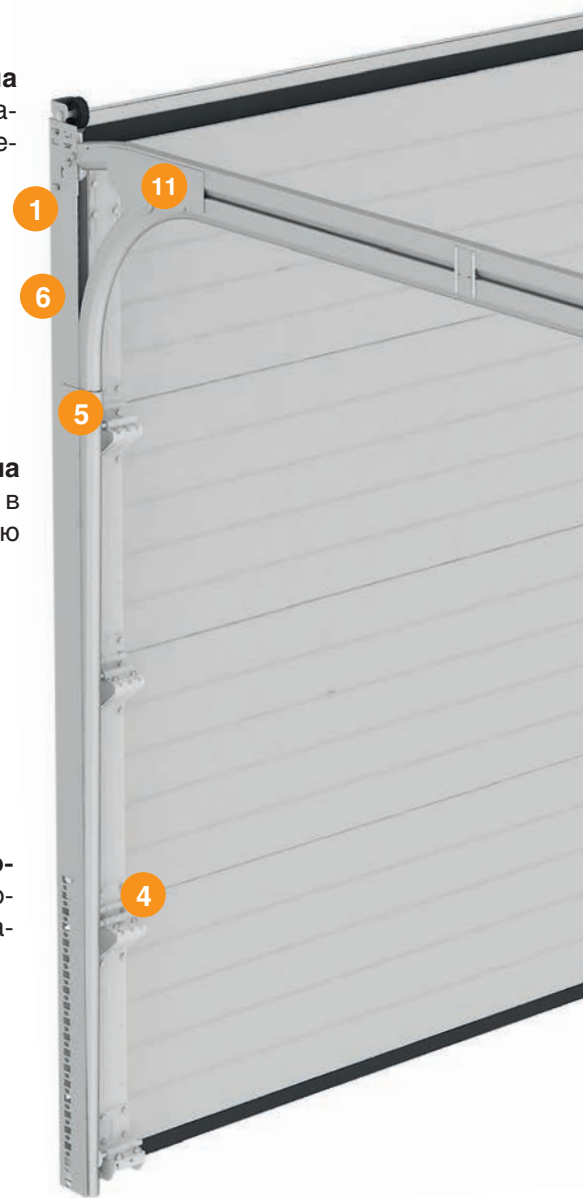
Комплектация ворот окрашена в цвет полотна (RAL 9003)

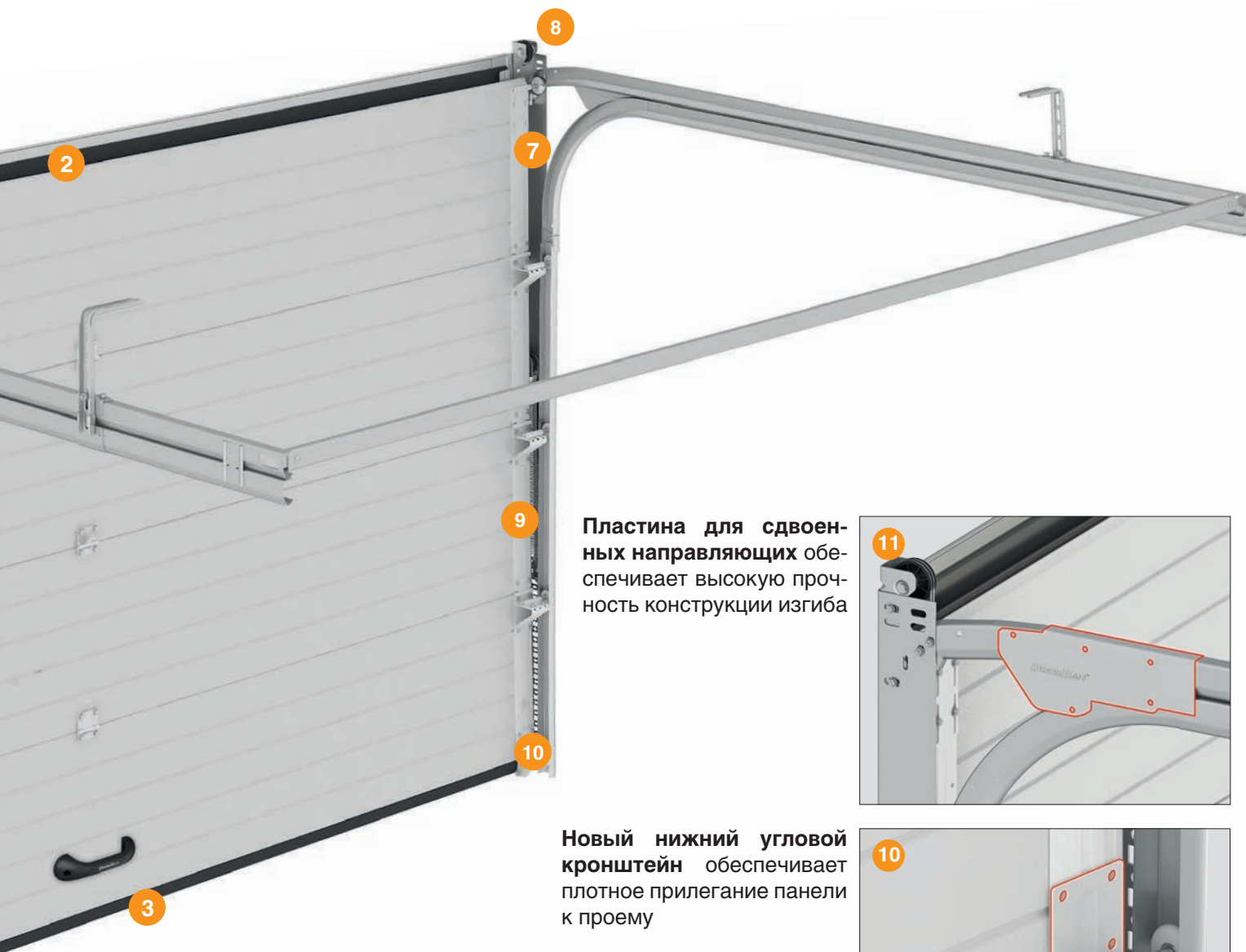


Высокопрочные направляющие и стойки из оцинкованной стали 1,5 мм обеспечивают прочность конструкции

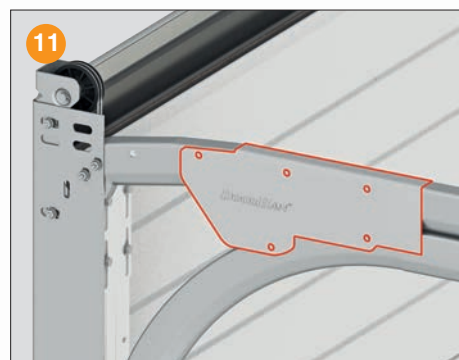


Угловая стойка с перфорированными отверстиями ускоряет процесс монтажа





Пластина для сдвоенных направляющих обеспечивает высокую прочность конструкции изгиба



Новый нижний угловой кронштейн обеспечивает плотное прилегание панели к проему



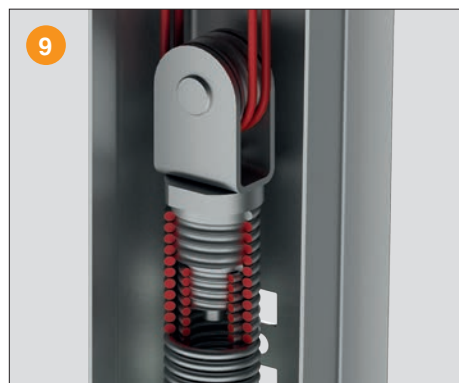
Обновленная серия гаражных ворот с пружинами растяжения. Ресурс работы механизма не менее 25 000 циклов. Ворота доступны во всех вариантах дизайна панелей, цветов и текстур, предлагаемых компанией DoorHan.



Верхний угловой кронштейн. Увеличен диапазон регулировки положения с приводом и без привода

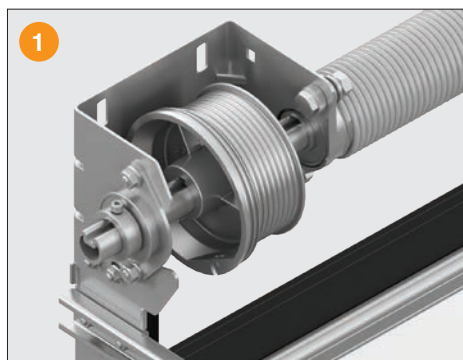


Кронштейн с двойным шкивом. Улучшенная геометрия обеспечивает бесшумную работу пружин за счет точного позиционирования пружины внутри конструкции

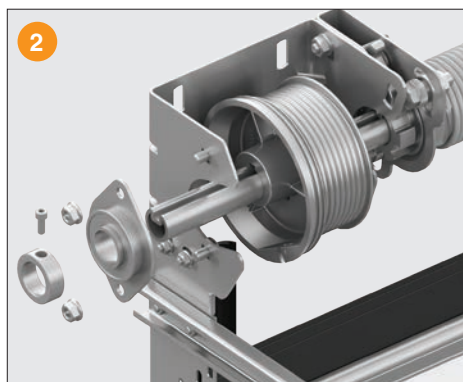


Системы «пружина в пружине» и двойного троса обеспечивают безопасность ворот

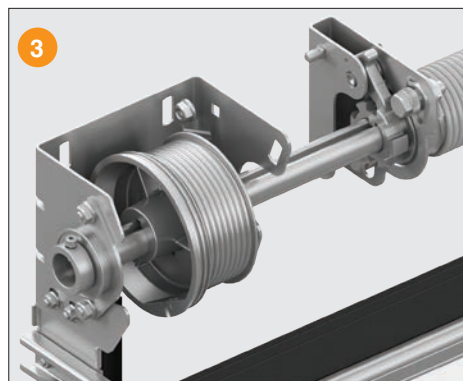
КОНСТРУКЦИЯ ВОРОТ СЕРИИ RSD02



Универсальный П-образный кронштейн позволяет устанавливать пружину как без устройства защиты от обрыва пружины, так и с ним



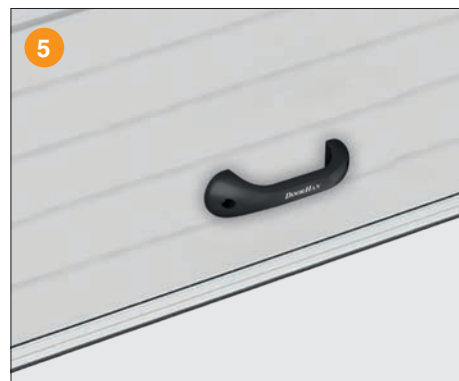
П-образный кронштейн с предустановленными болтами сокращает время монтажа и упрощает его (система Quick Fix)



Устройство от обрыва пружины с предустановленными болтами упрощает монтаж (система Quick Fix)



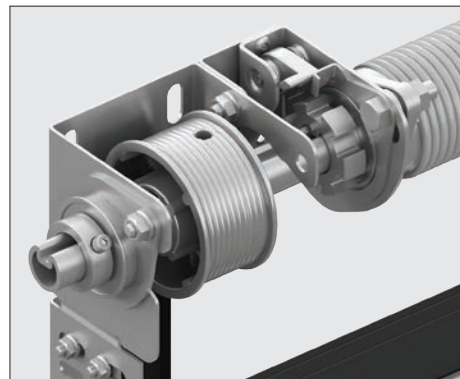
Комплектация ворот окрашена в цвет полотна (RAL 9003)



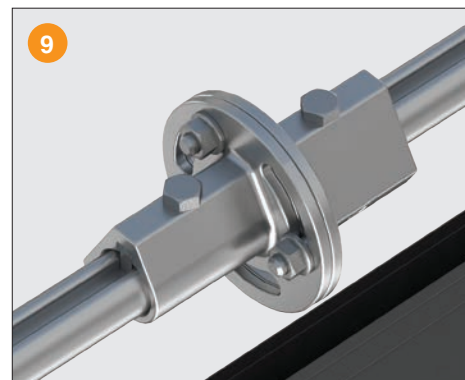
Стильная пластиковая ручка эргономичной формы для удобного открывания ворот



Классические ворота с системой балансировки, рассчитанной на 25 000 циклов. Конструкция хорошо зарекомендовала себя благодаря простоте монтажа, неприхотливости в эксплуатации и надежной работе, не требующей дополнительных затрат.



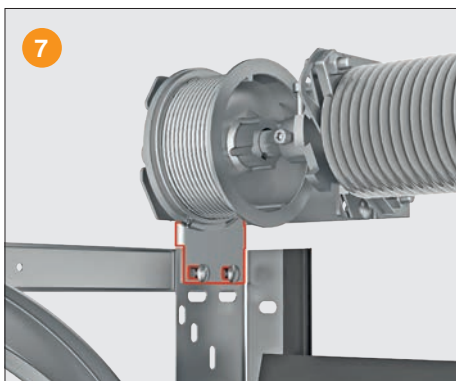
П-образный кронштейн для установки на притолоку от 150 мм. Улучшенная конструкция обеспечивает точный монтаж за счет позиционирования по угловой стойке



Соединительная регулировочная муфта, дает возможность вращать две части вала относительно друг друга, обеспечивая тонкую регулировку и правильное натяжение тросов, что значительно упрощает монтаж



Новый нижний угловой кронштейн обеспечивает регулировку прижатия панели к проему



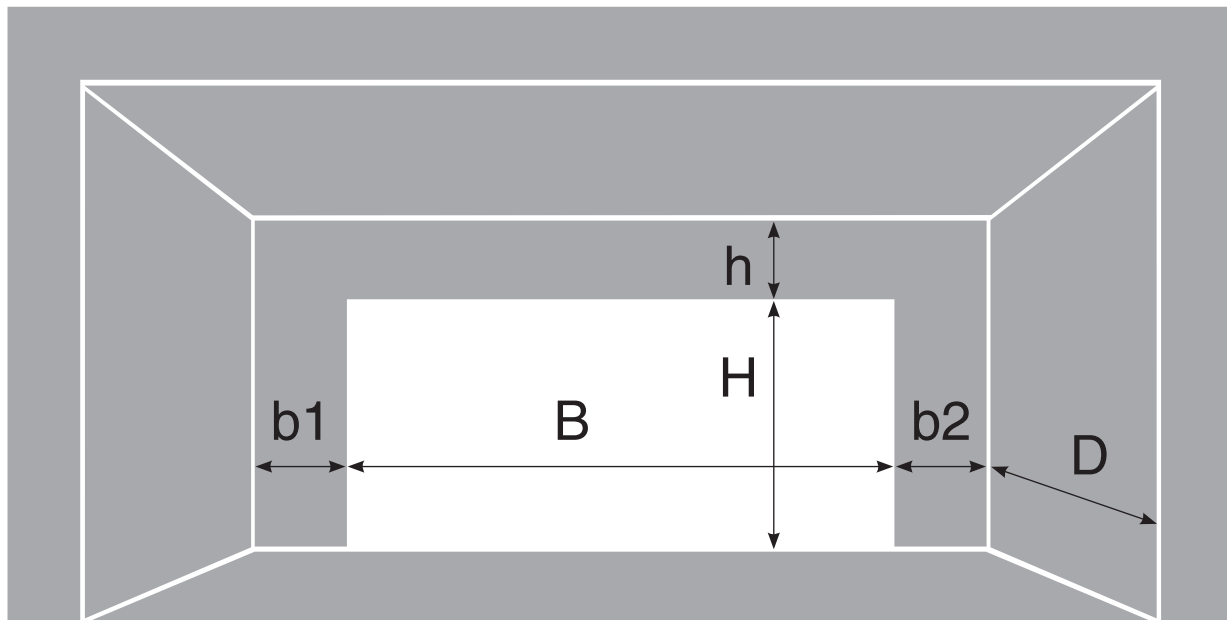
Дистанционная пластина уменьшает время монтажа и упрощает его. Позволяет точно установить место крепления п-образного кронштейна



Порошковое покрытие пружин. Для улучшения механических свойств торсионные пружины проходят дробеструйную обработку и окрашиваются антифрикционным порошковым покрытием для защиты от коррозии.

ТЕХНИЧЕСКИЕ ХАРАКТЕРИСТИКИ

ДОПУСТИМЫЕ ПАРАМЕТРЫ ПРОЕМА



Размеры:

H, высота проема (расстояние от пола до верха проема);

B, ширина проема (расстояние от левого края до правого края проема);

h, притолока (расстояние от верха проема до потолка) — не менее 150 мм для низкого подъема, барабан сзади, не менее 100 мм для RSD01;

b1 и **b2** (расстояния от края проема до боковых внутренних стен) — не менее 120 мм для ворот RSD02, не менее 100 мм для RSD01;

D, глубина гаража (расстояние от проема до внутренней стены гаража) — более $H + 500$ мм.

РАЗМЕРЫ ПРОЕМА ДЛЯ ВОРОТ СЕРИЙ RSD01 И RSD02

Высота, мм	Ширина, мм																														
	2000	2100	2200	2300	2400	2500	2600	2700	2800	2900	3000	3100	3200	3300	3400	3500	3600	3700	3800	3900	4000	4100	4200	4300	4400	4500	4600	4700	4800	4900	5000
3100	RSD01																														
3000	RSD01																														
2900	RSD01																														
2800	RSD01																														
2700	RSD01																														
2600	RSD01																														
2500	RSD01																														
2400	RSD01																														
2300	RSD01																														
2200	RSD01																														
2130	RSD01																														
2100	RSD01																														
2000	RSD01																														
1900	RSD01																														
1800	RSD01																														

RSD01 — RSD02 —

РАЗМЕРЫ ПРОЕМА ДЛЯ ВОРОТ СЕРИИ RSD01SC

№ компл.	Размеры проема (Ш × В), мм	Дизайн панели		Цвет			
		Доска	Филленка	Белый (RAL9003)	Коричневый (RAL8014)	Коричнево-красный (RAL8017)	Золотой дуб
1	2500 × 2115	•		•	•	•	•
			•		•		•
2	2500 × 2215	•		•	•	•	•
			•		•		•
3	2500 × 2390	•		•	•	•	•
			•		•		•
4	2750 × 2115	•		•	•	•	•
			•		•		•
5	2750 × 2215	•		•	•	•	•
			•		•		•
6	2750 × 2390	•		•	•	•	•
			•		•		•
7	3000 × 2015	•		•	•	•	•
			•		•		•
8	3000 × 2215	•		•	•	•	•
			•		•		•
9	3000 × 2515	•		•	•	•	•
			•		•		•
10	3000 × 2640	•		•	•	•	•
			•		•		•
13	3350 × 2115	•		•	•	•	•
			•		•		•
14	3350 × 2390	•		•	•	•	•
			•		•		•
15	2500 × 2515	•		•	•	•	•
			•		•		•

ТЕХНИЧЕСКИЕ ПОКАЗАТЕЛИ

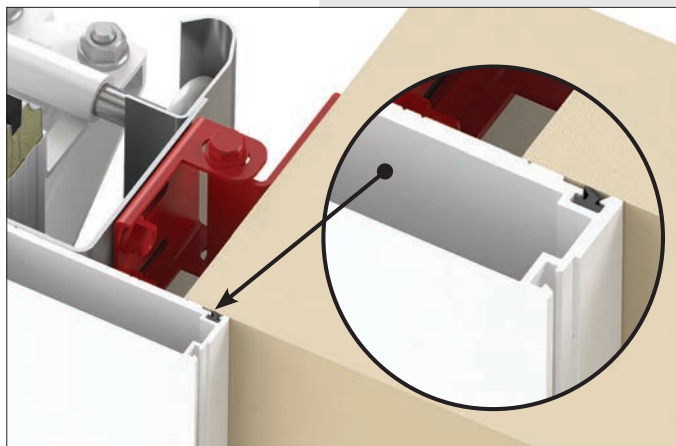
Параметр	Показатель
Приведенное сопротивление теплопроводности	1,13 м ² ·°C/Вт* (ГОСТ 31174-2003)
Теплопроводность	0,88 Вт/м ² ·°C (DIN4108)
Ветровая нагрузка	2 класс (EN12424:2000)
Воздухонепроницаемость	4 класс (EN12426:2000)
Водонепроницаемость	3 класс (EN12425:2000)
Группа горючести	Г2 (ГОСТ 30244-94)
Группа воспламеняемости	В2 (ГОСТ 30402-96)
Звукоизоляция	24 дБ
Усилие подъема	до 22,5 кг
Вес полотна ворот	11,2 кг/м ²

* При размерах полотна ворот 4000 × 4000 мм.

СИСТЕМА ВСТРОЕННОГО МОНТАЖА ДЛЯ ВОРОТ СЕРИИ RSD01 BIW

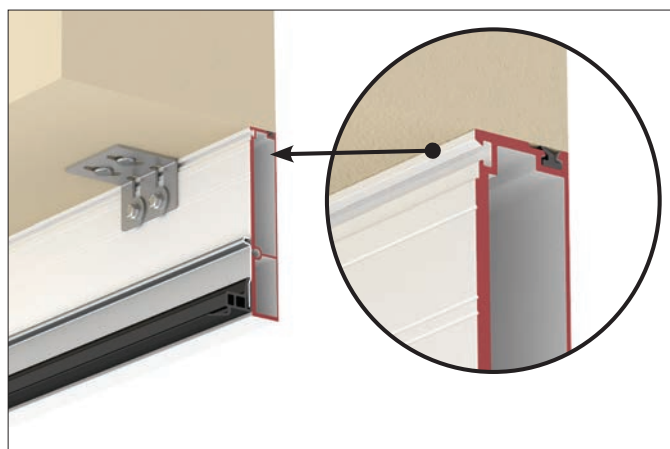
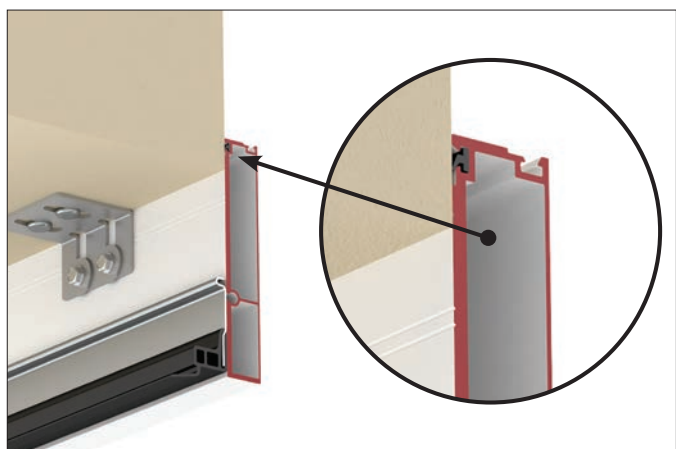
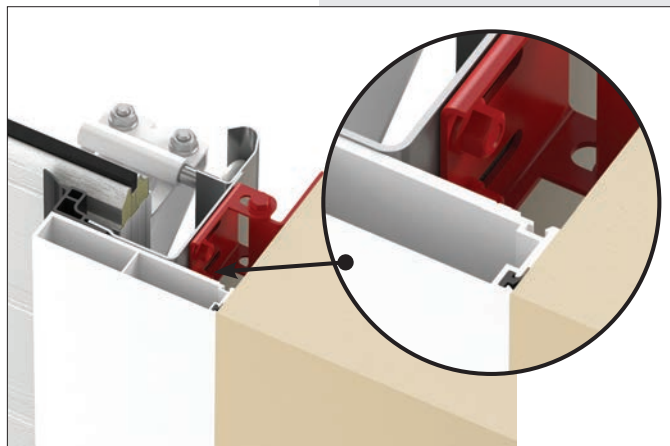
НАКЛАДНОЙ МОНТАЖ

Размеры:
ширина — от 2260 до 3500 мм;
высота — от 1930 до 3000 мм.



ВСТРОЕННЫЙ МОНТАЖ

Размеры:
ширина — от 2250 до 3500 мм;
высота — от 1925 до 3000 мм.



Особенности конструкции: в зависимости от конфигурации проема и пожеланий заказчика, используется один из двух вариантов врезного монтажа:

- 1) накладной на проем, при этом используется профиль-наличник шириной 150 мм;
- 2) встроенный в проем, при этом используется профиль-наличник шириной 125 мм.

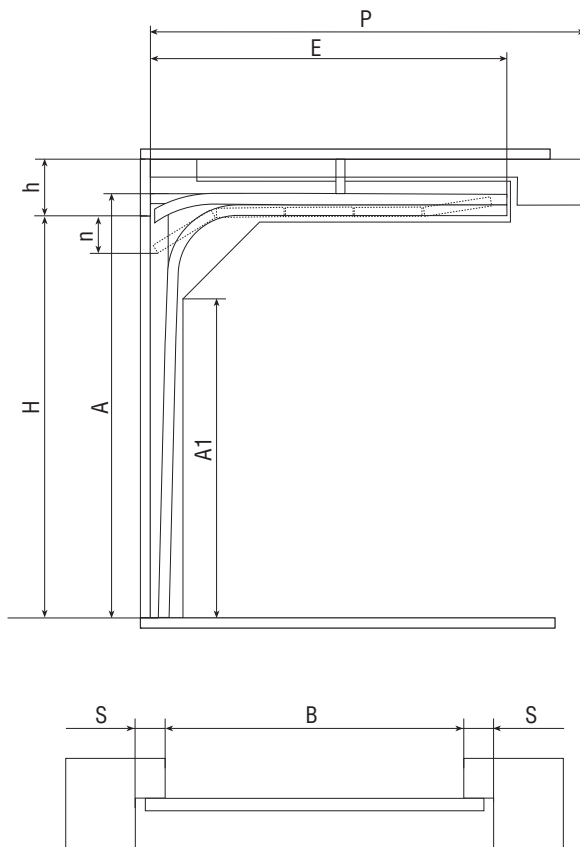
В комплект ворот с встроенным монтажом входят: наличники, сухари и декоративные заглушки, образующие вместе рамочную конструкцию, регулируемые кронштейны, уголки и дополнительный комплект метизов.

ТИПЫ ПОДЪЕМА

НИЗКИЙ ПОДЪЕМ, БАРАБАН СПЕРЕДИ

Расчетные направляющие - для проема высотой более 3 000 мм

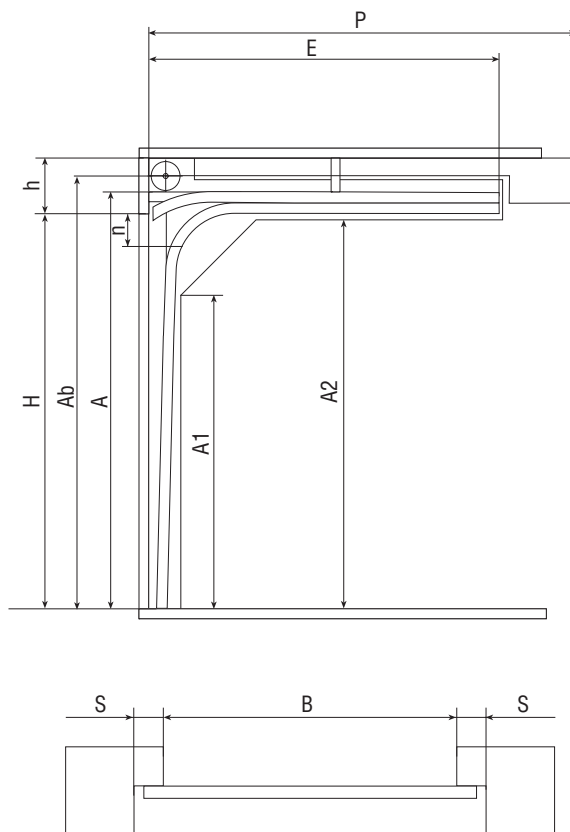
Усл. об.	Параметр	Расчетная формула
H, мм	Высота проема	H
h, мм	Высота притолоки	$h \geq 100$ ($h \geq 130$ мм под привод)
B, мм	Ширина проема	B
A, мм	Высота угловой стойки	$H + 54$
A1, мм	Высота вертикальной направляющей	$A - 552$
E, мм	Длина горизонтальных направляющих	$H + 440$
	Количество точек крепления направляющих к потолку (зависит от размера ворот)	2
S, мм	Минимальное боковое пространство	100
P, мм	Зона расположения потолочного привода	$H + 1185$
n, мм	Высота проезда в свету	$H - 230$ (без привода) $H - 40...60$ (с потолочным приводом)



НИЗКИЙ ПОДЪЕМ, БАРАБАН СПЕРЕДИ (RKTN)

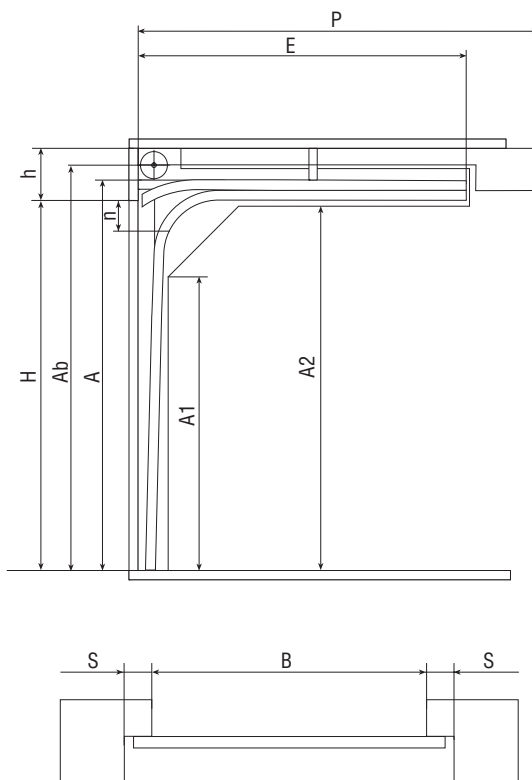
Стандартный комплект направляющих - для проема высотой до 3 000 мм.

Усл. об.	Параметр	Расчетная формула
H, мм	Высота проема	H
h, мм	Высота притолоки	$h \geq 230$ (260 мм под привод)
B, мм	Ширина проема	B
A, мм	Высота угловой стойки	$H + 110$
Ab, мм	Высота оси вала и барабана	$\geq A + 59$
A1, мм	Высота вертикальной направляющей	$A - 543$
A2, мм	Высота до горизонтальной направляющей	$A - 106$
E, мм	Длина горизонтальных направляющих	$H + 300$
	Количество точек крепления направляющих к потолку (зависит от размера ворот)	2/4
Db, мм	Рабочая зона торсионного механизма	зависит от размеров проема и веса щита
S, мм	Минимальное боковое пространство	120
P, мм	Зона расположения потолочного привода	$H + 1185$
n, мм	Перекрытие проема в открытом положении	$H - 190$ (без привода) $H - 0...10$ (с потолочным приводом)



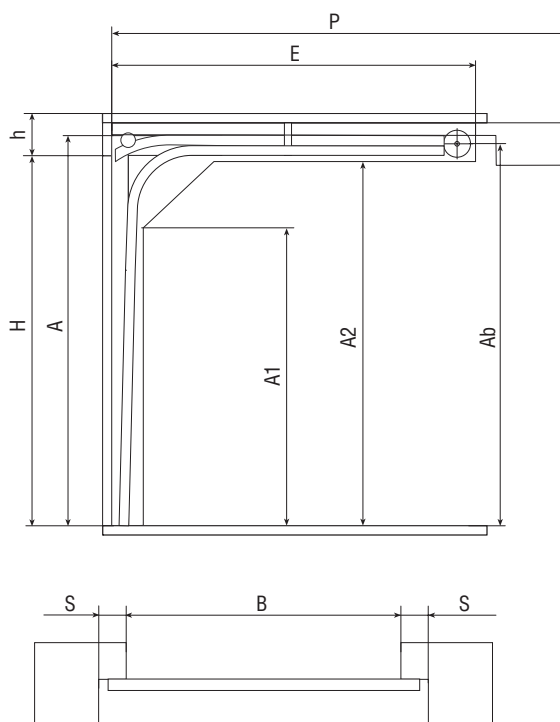
НИЗКИЙ ПОДЪЕМ, БАРАБАН СТАНДАРТНЫЙ КОМПЛЕКТ НАПРАВЛЯЮЩИХ СПЕРЕДИ (RKTN) ДЛЯ ВОРОТ СЕРИИ RSD02

Усл. об.	Параметр	Расчетная формула
H, мм	Высота проема	H
h, мм	Высота притолоки	$h \geq 160$
B, мм	Ширина проема	B
A, мм	Высота угловой стойки	$H + 54$
Ab, мм	Высота оси вала и барабана	$\geq A + 59$
A1, мм	Высота вертикальной направляющей	$A - 552$
A2, мм	Высота до горизонтальной направляющей	$A - 115$
E, мм	Длина горизонтальных направляющих	$H + 440$
	Количество точек крепления направляющих к потолку (зависит от размера ворот)	2/4
Db, мм	Рабочая зона торсионного механизма	зависит от размеров проема и веса щита
S, мм	Минимальное боковое пространство	120
P, мм	Зона расположения потолочного привода	$H + 1185$
n, мм	Перекрытие проема в открытом положении	$H - 245$ (без привода) $H - 40...60$ (с потолочным приводом)



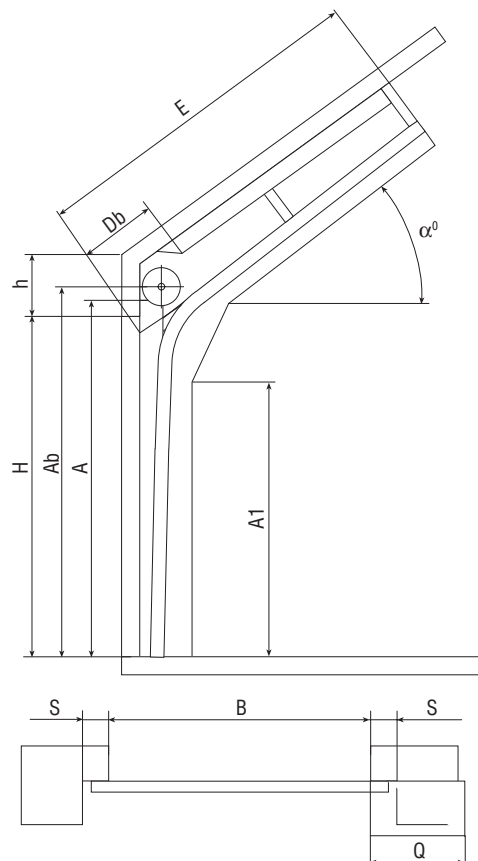
НИЗКИЙ ПОДЪЕМ, БАРАБАН СЗАДИ ДЛЯ ВОРОТ СЕРИИ RSD02

Усл. об.	Параметр	Расчетная формула
H, мм	Высота проема	H
h, мм	Высота притолоки	без потолочного привода — 150 с потолочным приводом — 180
B, мм	Ширина проема	B
A, мм	Высота угловой стойки	при $h < 170$ — $H + 110$ при $h 150 \leq h \leq 170$ — $H + h - 60$
Ab, мм	Высота оси вала и барабана	при $h \leq 170$ — $H + 55$ при $h 150 \leq h \leq 170$ — $H + h - 47$
A1, мм	Высота вертикальной направляющей	$A - 543$
A2, мм	Высота до горизонтальной направляющей	$A - 106$
E, мм	Длина горизонтальных направляющих	$H + 510$
	Количество точек крепления направляющих к потолку (зависит от размера ворот)	4/6
Db, мм	Рабочая зона торсионного механизма	зависит от размеров проема и веса щита
S, мм	Минимальное боковое пространство	120
P, мм	Зона расположения потолочного привода	$H + 1185$
n, мм	Перекрытие проема в открытом положении	$H - 240$ (без привода) $H - 40...60$ (с потолочным приводом)



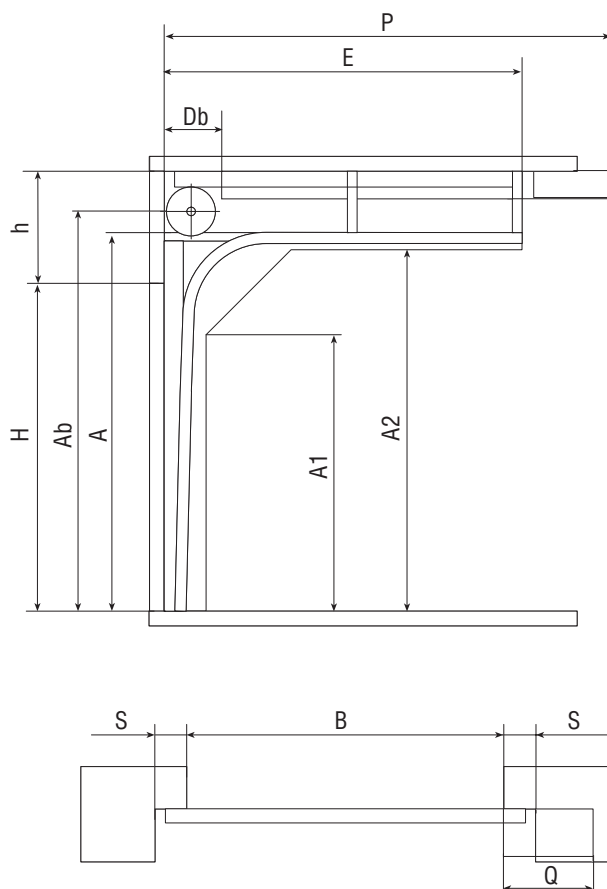
СТАНДАРТНЫЙ НАКЛОННЫЙ ПОДЪЕМ ДЛЯ ВОРОТ СЕРИИ RSD02

Усл. об.	Параметр	Расчетная формула
H, мм	Высота проема	H
h, мм	Высота притолоки	> 500
B, мм	Ширина проема	B
A, мм	Высота угловой стойки	$H + 250 \dots 985$
Ab, мм	Высота оси вала и барабана	$A + 86/97$
A1, мм	Высота вертикальной направляющей	$H - 300$
E, мм	Размер, ограничивающий рабочую зону ворот вглубь гаража	зависит от угла α°
	Количество точек крепления направляющих к потолку (зависит от размера ворот)	2/4
Db, мм	Рабочая зона торсионного механизма	зависит от размеров проема и веса щита
S, мм	Минимальное боковое пространство	120
Q, мм	Зона расположения привода на вал	300
α°	Угол наклона направляющих к горизонтали	5...65 (кратен 5°)



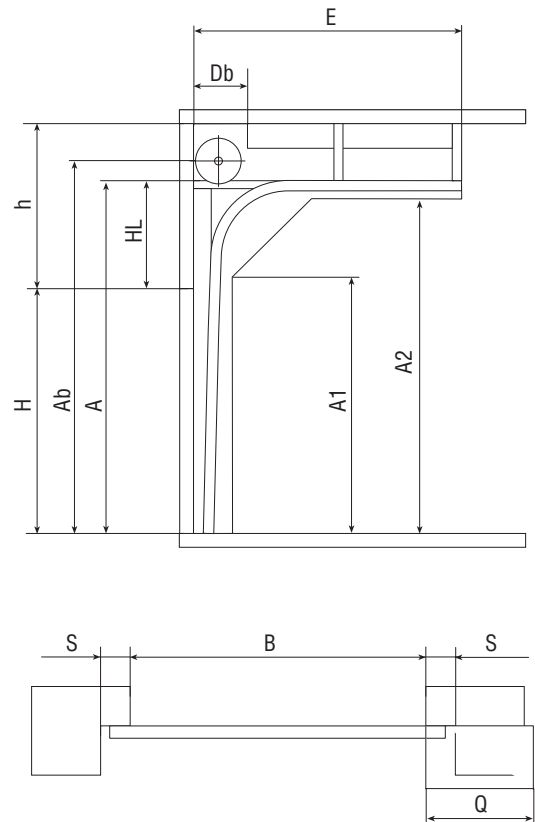
СТАНДАРТНЫЙ ПОДЪЕМ ДЛЯ ВОРОТ СЕРИИ RSD02

Усл. об.	Параметр	Расчетная формула
H, мм	Высота проема	H
h, мм	Высота притолоки	R381 $h \geq 420$ R305 $h \geq 350$
B, мм	Ширина проема	B
A, мм	Высота угловой стойки	R381 $A - H + 235$ R305 $A - H + 165$
Ab, мм	Высота оси вала и барабана	$A + 97$
A1, мм	Высота вертикальной направляющей	R381 $A - 580$ R305 $A - 490$
A2, мм	Высота до горизонтальной направляющей	$A - 110$
E, мм	Длина горизонтальных направляющих	R381 $- H + 200$ R305 $- H + 250$
	Количество точек крепления направляющих к потолку (зависит от размера ворот)	2/4
Db, мм	Рабочая зона торсионного механизма	зависит от размеров проема и веса щита
S, мм	Минимальное боковое пространство	120
Q, мм	Зона расположения привода на вал	300
P, мм	Зона расположения потолочного привода	$H + 1060$



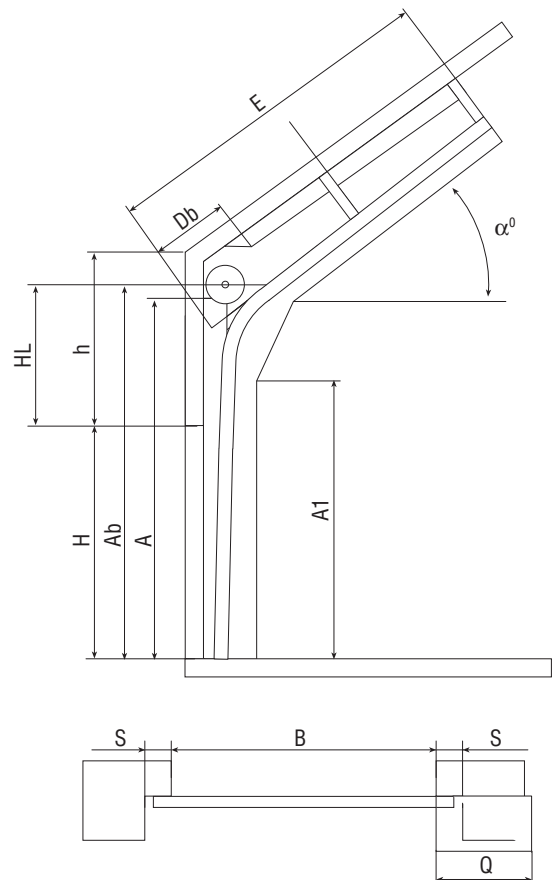
ВЫСОКИЙ ПОДЪЕМ ДЛЯ ВОРОТ СЕРИИ RSD02

Усл. об.	Параметр	Расчетная формула
H, мм	Высота проема	H
h, мм	Высота притолоки	$h > 520$
B, мм	Ширина проема	B
HL, мм	Расстояние от уровня горизонтальных направляющих до проема	по умолчанию $h - 330$
A, мм	Высота угловой стойки	$H + HL$
Ab, мм	Высота оси вала и барабана	$A + 86/97$
A1, мм	Высота вертикальной направляющей	$A - 580$
A2, мм	Высота до горизонтальной направляющей	$A - 53$
E, мм	Длина горизонтальных направляющих	$H - HL + 470...600$
	Количество точек крепления направляющих к потолку (зависит от размера ворот)	2/4
Db, мм	Рабочая зона торсионного механизма	зависит от размеров проема и веса щита
S, мм	Минимальное боковое пространство	120
Q, мм	Зона расположения привода на вал	300



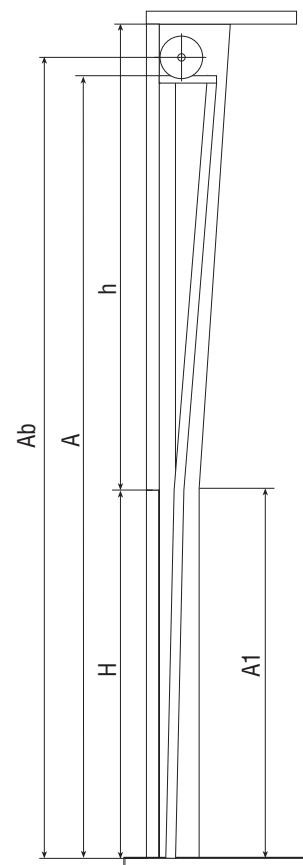
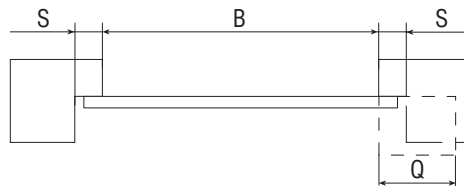
НАКЛОННЫЙ ВЫСОКИЙ ПОДЪЕМ ДЛЯ ВОРОТ СЕРИИ RSD02

Усл. об.	Параметр	Расчетная формула
H, мм	Высота проема	H
h, мм	Высота притолоки	500
HL, мм	Расстояние от уровня горизонтальных направляющих до проема	330
B, мм	Ширина проема	B
A, мм	Высота угловой стойки	$H + HL + 15...749$
Ab, мм	Высота оси вала и барабана	$\leq A + 86/97$
A1, мм	Высота вертикальной направляющей	$H + HL - 330...580$
E, мм	Размер, ограничивающий рабочую зону ворот вглубь гаража	зависит от угла α°
	Количество точек крепления направляющих к потолку (зависит от размера ворот)	2/4
Db, мм	Рабочая зона торсионного механизма	зависит от размеров проема и веса щита
S, мм	Минимальное боковое пространство	120
α°	Угол наклона направляющих к горизонтали	5...65 (кратен 5°)
Q, мм	Зона расположения привода на вал	300






ВЕРТИКАЛЬНЫЙ ПОДЪЕМ ДЛЯ ВОРОТ СЕРИИ RSD02

Усл. об.	Параметр	Расчетная формула
H, мм	Высота проема	H
h, мм	Высота притолоки	$> H + 500$
B, мм	Ширина проема	B
A, мм	Высота угловой стойки	$2H + 120$
Ab, мм	Высота оси вала и барабана	$A + 166$
A1, мм	Высота вертикальной направляющей	H
S, мм	Минимальное боковое пространство	120
Q, мм	Зона расположения привода на вал	300



СРАВНИТЕЛЬНАЯ ТАБЛИЦА СЕКЦИОННЫХ ВОРОТ

		
RSD01SC	RSD01 BIW	RSD02, RSD02 Premium
С описанием и возможными размерами гаражных секционных ворот RSD01SC можно ознакомиться на стр. 6 и 25	Ширина проема, мм	
	от 2000 до 3500	от 2000 до 6000
	Высота проема, мм	
	от 1800 до 3000	от 1800 до 3100
Минимальные размеры притолоки, мм		
100	100	150
Минимальные расстояния от края проема до стены, мм		
100	100	120
Система уравнивания полотна		
пружины растяжения с ресурсом от 25 000 циклов	пружины растяжения с ресурсом от 25 000 циклов	торсионный механизм с ресурсом до 25 000 циклов
Возможность установки окон		
-	+	+
Возможность установки калитки		
-	-	+
Дизайн		
панель «доска» со структурой «под дерево» коричневого и белого цвета	панели любого вида, типа поверхности и цвета	панели любого вида, типа поверхности и цвета; облицовка Premium

A series of horizontal dotted lines for taking notes.