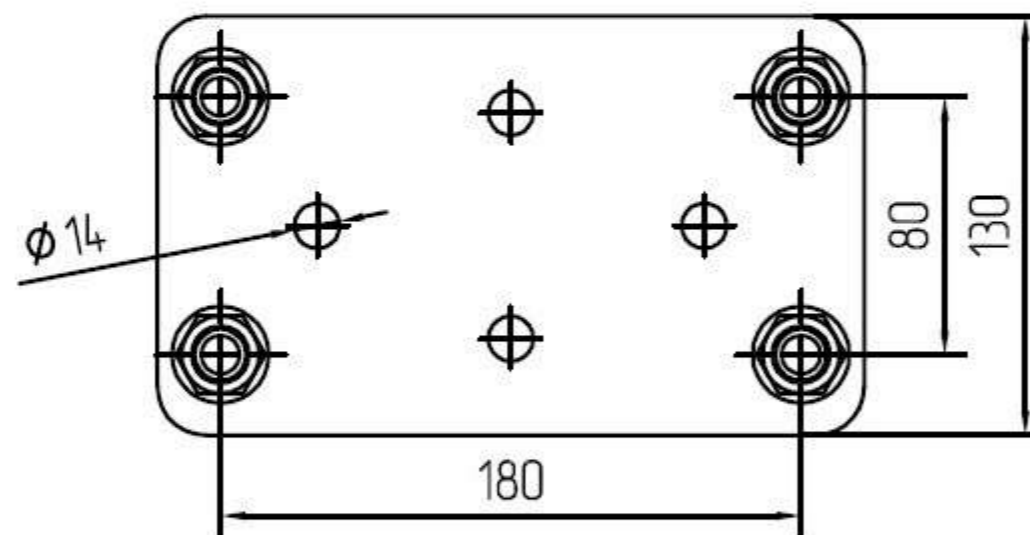
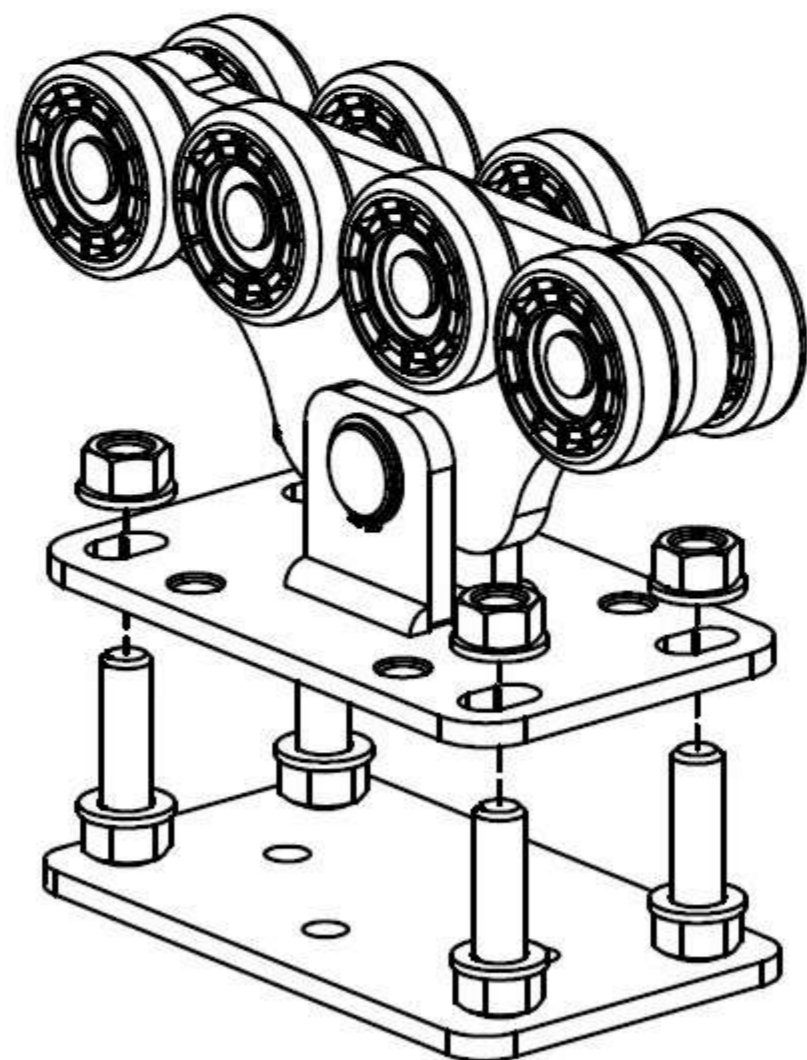
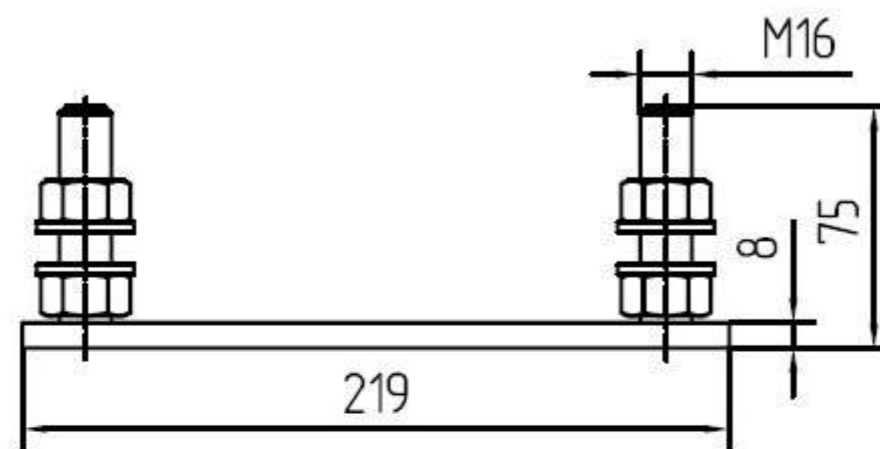
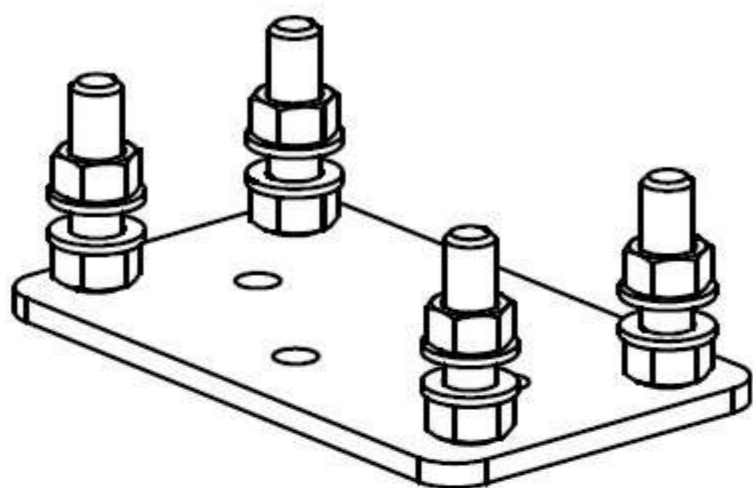


Наименование	Артикул	Код по каталогу	Масса, кг/шт.	Норма упаковки, шт.
Подставка	SGN.02.200	415001700	2,5	2



Подставка предназначена для установки опор роликовых SGN.02.100, SGN.02.150.
Крепление подставки к фундаменту осуществляется при помощи анкерных болтов либо сваркой к предварительно заложеному в фундамент элементу.
*Взаимозаменяема с подставкой FLGU.400.0637.