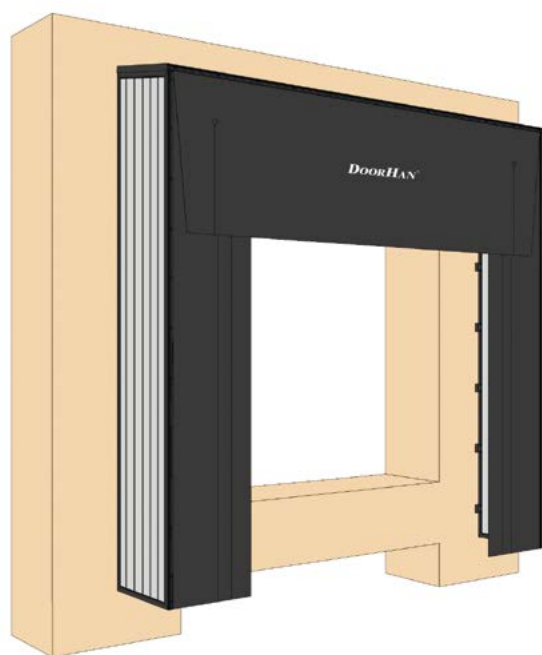


# ГЕРМЕТИЗАТОР ПРОЕМА С ЖЕСТКОЙ РАМОЙ



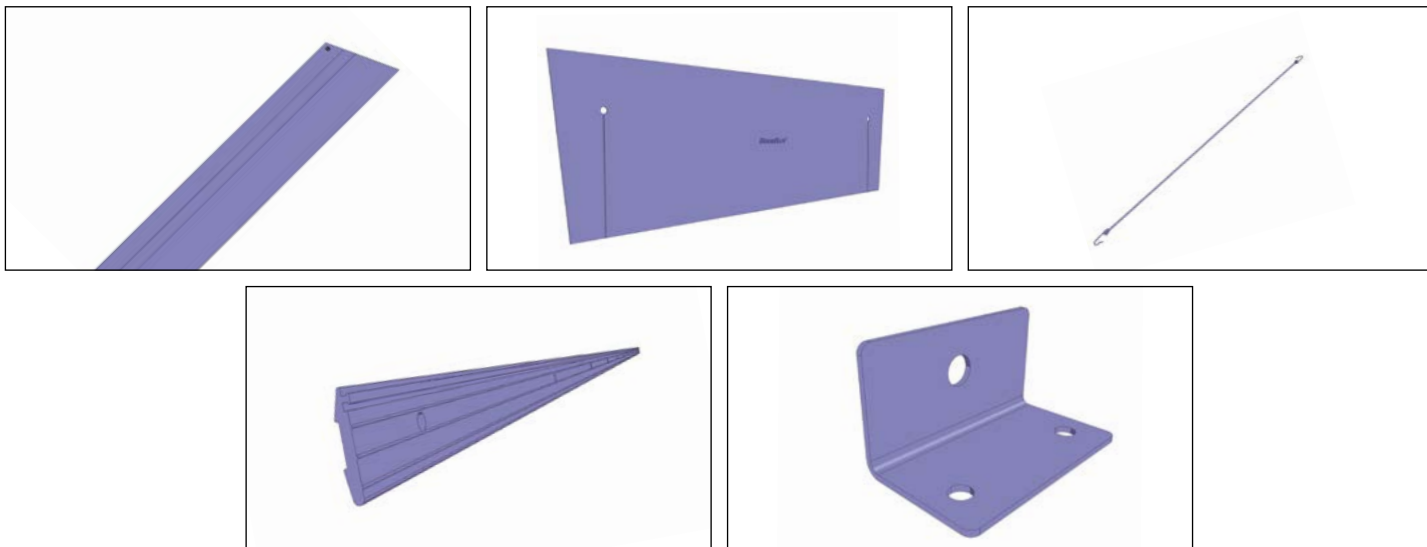
Инструкция по монтажу и эксплуатации

## 1. НАЗНАЧЕНИЕ ИЗДЕЛИЯ

Герметизатор проема предназначен для герметизации пространства между погрузочным доком и кузовом грузового автомобиля.

## 2. ОБОРУДОВАНИЕ

### 2.1. Детали конструкции для установки



### 2.2. Метизы и инструменты

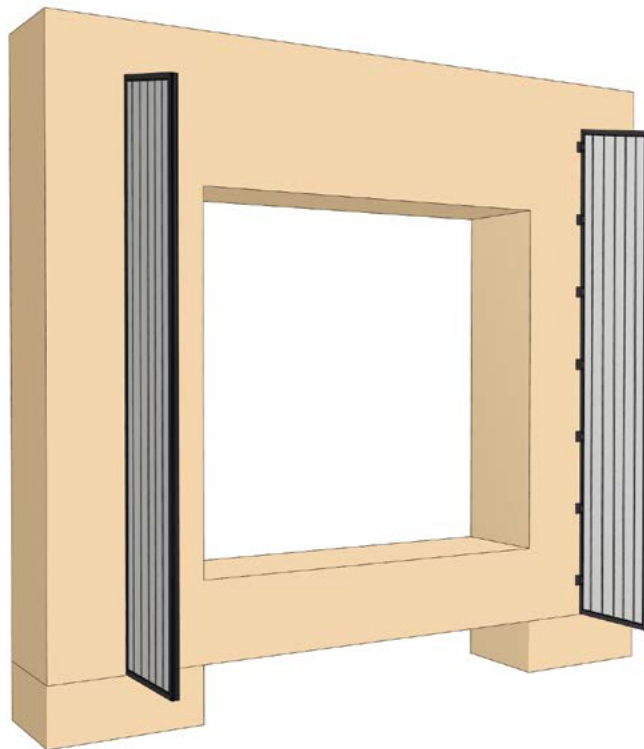
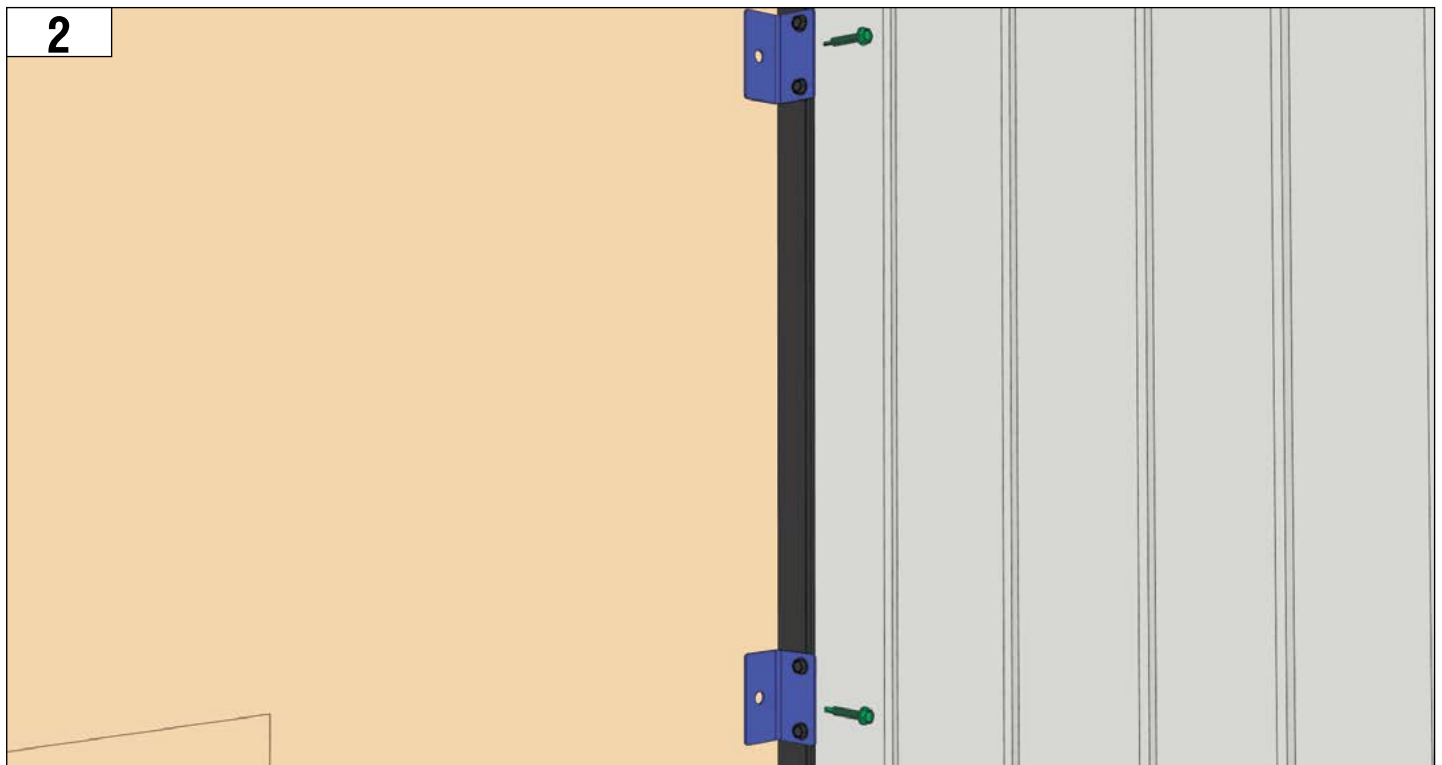


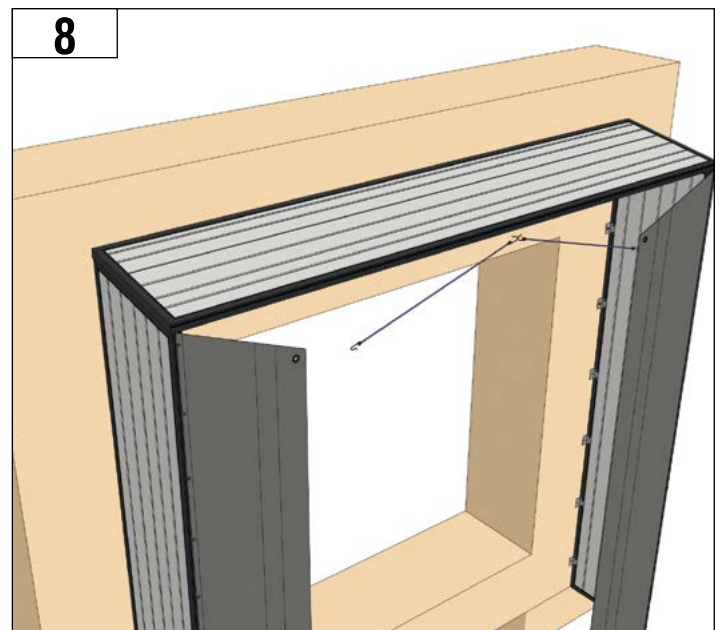
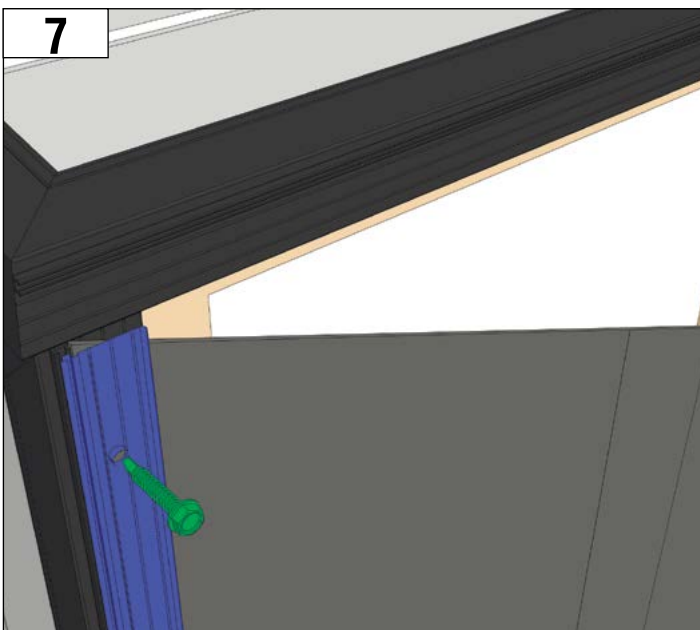
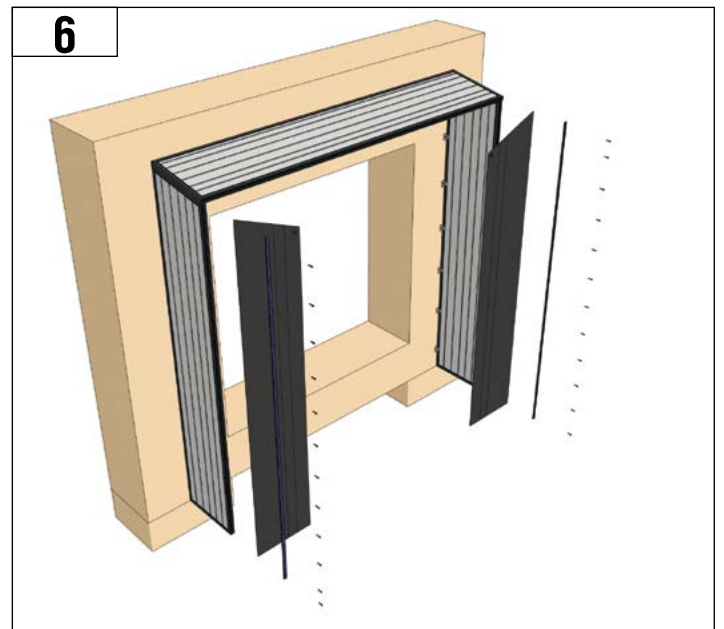
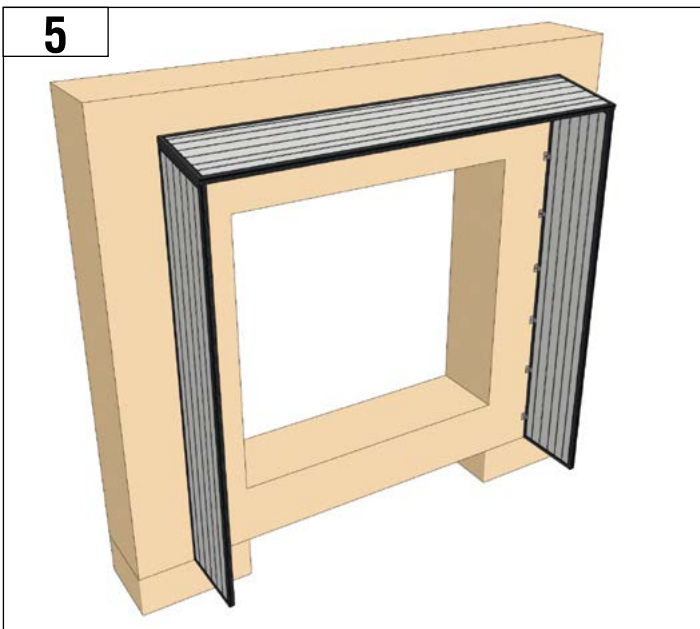
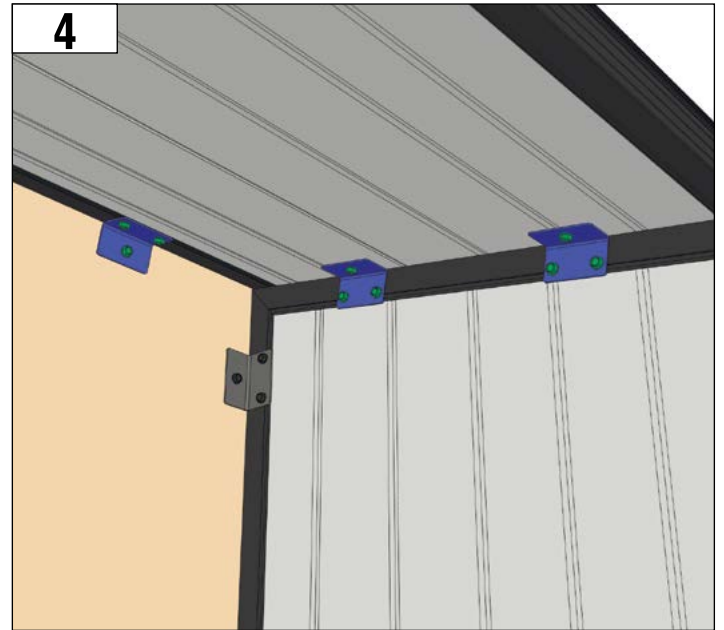
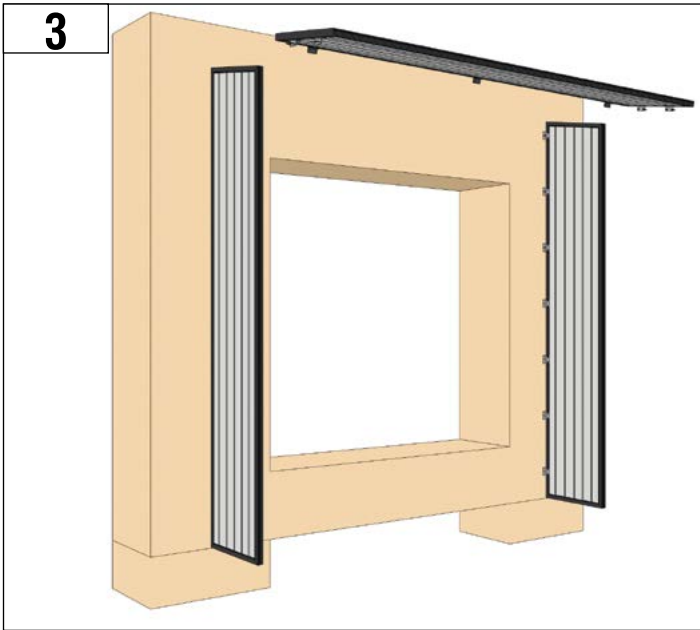
### 3. ОБЩИЕ ИНСТРУКЦИИ ПО ТЕХНИКЕ БЕЗОПАСНОСТИ

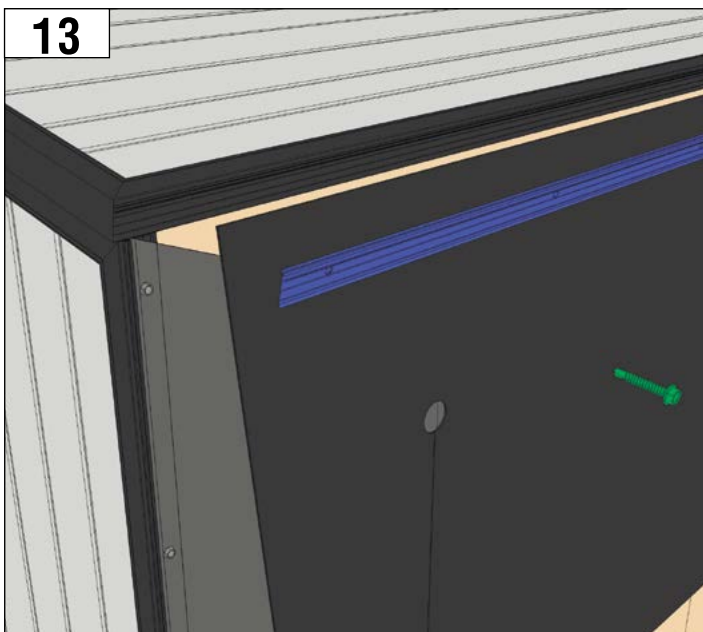
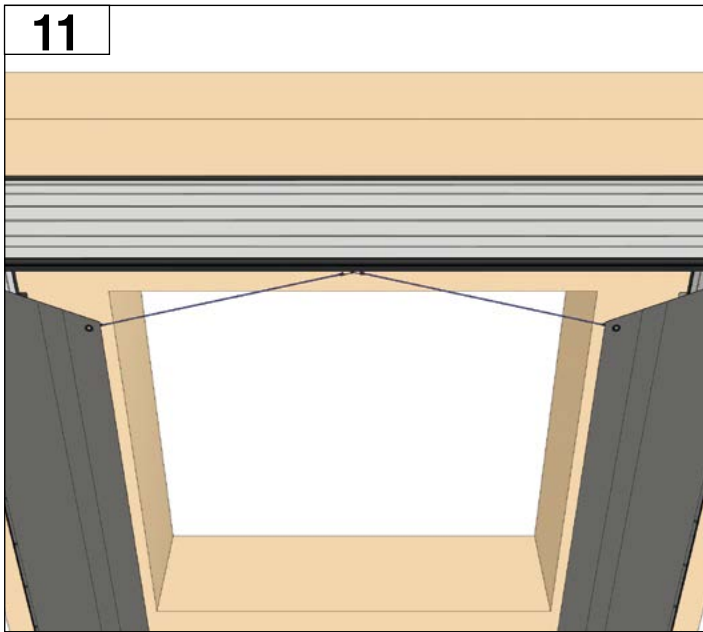
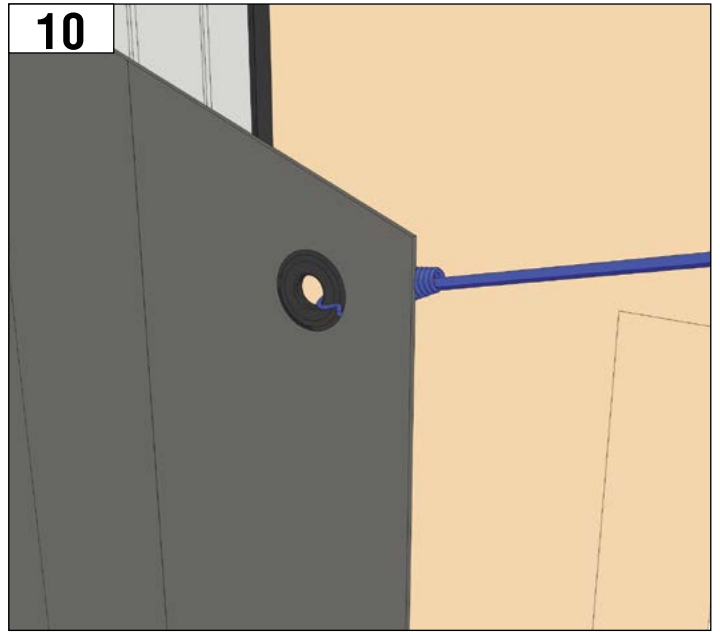
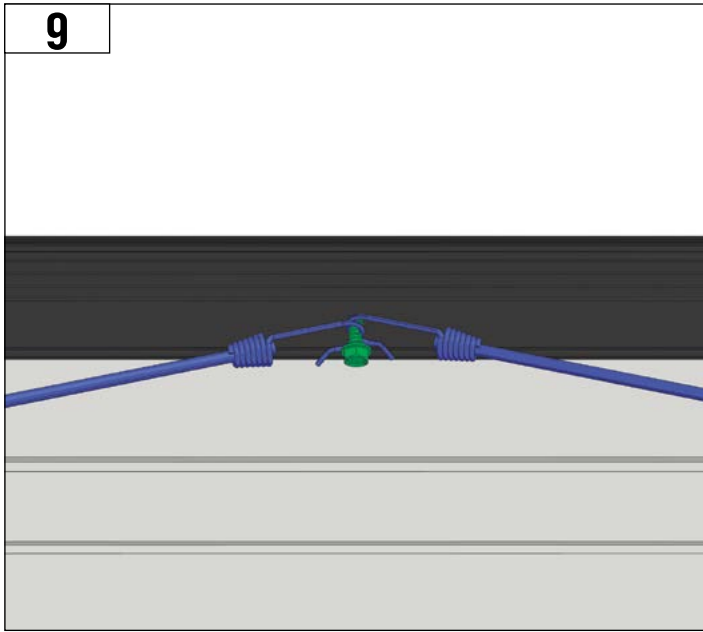
Для обеспечения правильной и безопасной установки герметизатора проема выполняйте следующие правила:

- при монтаже используйте только исправные инструменты;
  - выполняйте этапы установки в той последовательности, в какой они указаны на рисунках;
  - при замене поврежденных деталей используйте только оригинальные детали. В ином случае правильная работа герметизатора проема не может быть гарантирована.
- Кроме того, гарантия потеряет силу.

### 4. МОНТАЖ

**1****2**





## КОМПЛЕКТУЮЩИЕ ЖЕСТКО ГО ГЕРМЕТИЗАТОРА

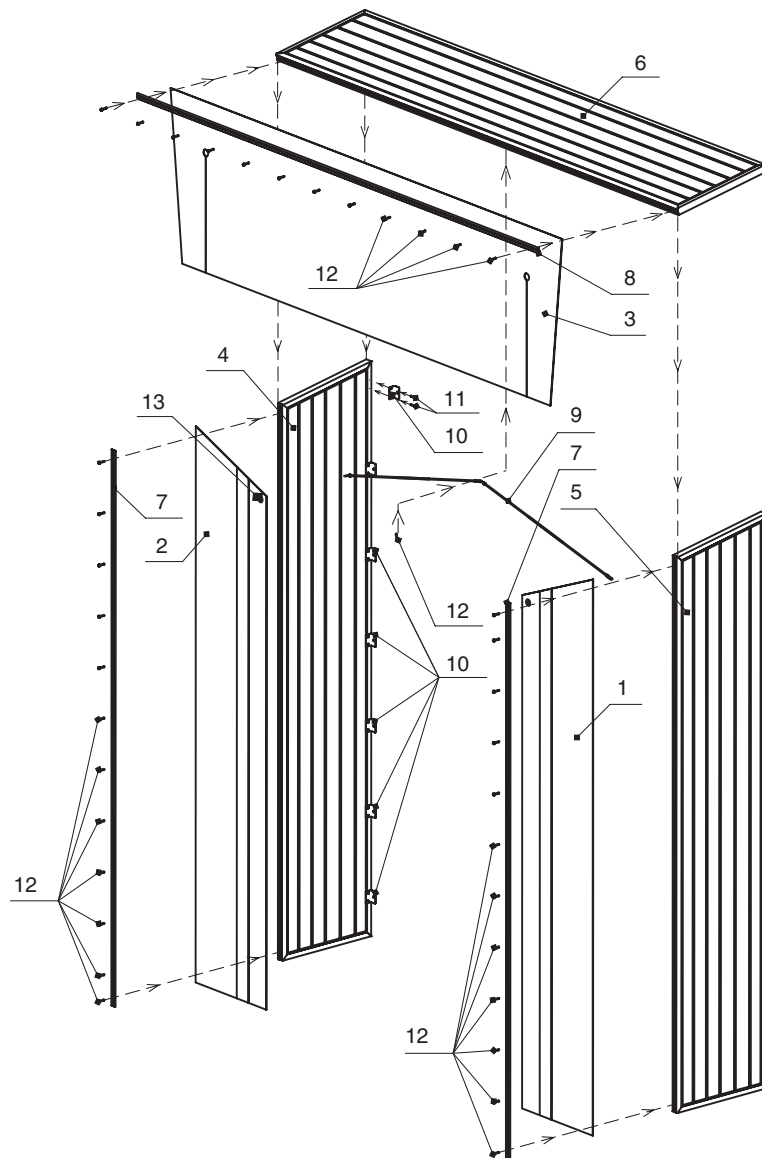


Таблица 1

| № поз. | Артикул    | Наименование                   | Кол-во | Примечания    |
|--------|------------|--------------------------------|--------|---------------|
| 1      | По табл. 3 | Лист фронтальный правый        | 1      |               |
| 2      | По табл. 3 | Лист фронтальный левый         | 1      |               |
| 3      | По табл. 2 | Лист фронтальный верхний       | 1      |               |
| 4      | По табл. 3 | Стойка левая                   | 1      |               |
| 5      | По табл. 3 | Стойка правая                  | 1      |               |
| 6      | По табл. 2 | Крыша                          | 1      |               |
| 7      | По табл. 3 | Профиль прижимной              | 2      |               |
| 8      | По табл. 2 | Профиль прижимной              | 1      |               |
| 9      | SHGT005    | Эспандер в сборе               | 2      |               |
| 10     | DSI02.1101 | Уголок крепежный               | 21     |               |
| 11     | 9502       | Саморез 6,3 × 38 мм по металлу | 42     |               |
| 12     | 14019      | Саморез 6,3 × 25 мм по металлу | 39     |               |
| 13     | ШЛС001     | Люверс                         | 1      | 1 шт. на лист |

Таблица 2

**АРТИКУЛЫ ДЕТАЛЕЙ И УЗЛОВ, ЗАВИСЯЩИХ ОТ ШИРИНЫ ГЕРМЕТИЗАТОРА**

| Ширина герметизатора В, мм | Крыша, поз. 6 | Профиль прижимной, поз. 8 | Лист фронтальный верхний, поз. 3 |
|----------------------------|---------------|---------------------------|----------------------------------|
| 2800                       | DSRDR-2810    | DKHA20040-2810            | DSRDCU-2730                      |
| 2900                       | DSRDR-2910    | DKHA20040-2910            | DSRDCU-2830                      |
| 3000                       | DSRDR-3010    | DKHA20040-3010            | DSRDCU-2930                      |
| 3100                       | DSRDR-3110    | DKHA20040-3110            | DSRDCU-3030                      |
| 3200                       | DSRDR-3210    | DKHA20040-3210            | DSRDCU-3130                      |
| 3200                       | DSRDR-3310    | DKHA20040-3310            | DSRDCU-3230                      |
| 3400                       | DSRDR-3410    | DKHA20040-3410            | DSRDCU-3330                      |
| 3500                       | DSRDR-3510    | DKHA20040-3510            | DSRDCU-3430                      |

Таблица 3

**АРТИКУЛЫ ДЕТАЛЕЙ И УЗЛОВ, ЗАВИСЯЩИХ ОТ ВЫСОТЫ ГЕРМЕТИЗАТОРА**

| Высота герметизатора Н, мм | Стойка левая, поз. 4 | Стойка правая, поз. 5 | Профиль прижимной, поз. 7 | Лист фронтальный левый, поз. 2 | Лист фронтальный правый, поз. 1 |
|----------------------------|----------------------|-----------------------|---------------------------|--------------------------------|---------------------------------|
| 2800                       | DSRDWL-2800          | DSRDWR-2800           | DKHA20040-2648            | DSRTCSSL-2650                  | DSRTCSR-2650                    |
| 2900                       | DSRDWL-2900          | DSRDWR-2900           | DKHA20040-2748            | DSRTCSSL-2750                  | DSRTCSR-2750                    |
| 3000                       | DSRDWL-3000          | DSRDWR-3000           | DKHA20040-2848            | DSRTCSSL-2850                  | DSRTCSR-2850                    |
| 3100                       | DSRDWL-3100          | DSRDWR-3100           | DKHA20040-2948            | DSRTCSSL-2950                  | DSRTCSR-2950                    |
| 3200                       | DSRDWL-3200          | DSRDWR-3200           | DKHA20040-3048            | DSRTCSSL-3050                  | DSRTCSR-3050                    |
| 3300                       | DSRDWL-3300          | DSRDWR-3300           | DKHA20040-3148            | DSRTCSSL-3150                  | DSRTCSR-3150                    |
| 3400                       | DSRDWL-3400          | DSRDWR-3400           | DKHA20040-3248            | DSRTCSSL-3250                  | DSRTCSR-3250                    |
| 3500                       | DSRDWL-3500          | DSRDWR-3500           | DKHA20040-3348            | DSRTCSSL-3350                  | DSRTCSR-3350                    |
| 3600                       | DSRDWL-3600          | DSRDWR-3600           | DKHA20040-3448            | DSRTCSSL-3450                  | DSRTCSR-3450                    |
| 3700                       | DSRDWL-3700          | DSRDWR-3700           | DKHA20040-3548            | DSRTCSSL-3550                  | DSRTCSR-3550                    |
| 3800                       | DSRDWL-3800          | DSRDWR-3800           | DKHA20040-3648            | DSRTCSSL-3650                  | DSRTCSR-3650                    |
| 3900                       | DSRDWL-3900          | DSRDWR-3900           | DKHA20040-3748            | DSRTCSSL-3750                  | DSRTCSR-3750                    |
| 4000                       | DSRDWL-4000          | DSRDWR-4000           | DKHA20040-3848            | DSRTCSSL-3850                  | DSRTCSR-3850                    |
| 4100                       | DSRDWL-4100          | DSRDWR-4100           | DKHA20040-3948            | DSRTCSSL-3950                  | DSRTCSR-3950                    |
| 4200                       | DSRDWL-4200          | DSRDWR-4200           | DKHA20040-4048            | DSRTCSSL-4050                  | DSRTCSR-4050                    |
| 4300                       | DSRDWL-4300          | DSRDWR-4300           | DKHA20040-4148            | DSRTCSSL-4150                  | DSRTCSR-4150                    |
| 4400                       | DSRDWL-4400          | DSRDWR-4400           | DKHA20040-4248            | DSRTCSSL-4250                  | DSRTCSR-4250                    |
| 4500                       | DSRDWL-4500          | DSRDWR-4500           | DKHA20040-43648           | DSRTCSSL-4350                  | DSRTCSR-4350                    |
| 4600                       | DSRDWL-4600          | DSRDWR-4600           | DKHA20040-4448            | DSRTCSSL-4450                  | DSRTCSR-4450                    |