

## МЕХАНИЧЕСКИЕ УРАВНИТЕЛЬНЫЕ ПЛАТФОРМЫ «МИНИДОК» СЕРИИ MDLM



Платформа уравнивательная механическая «Минидок» серии MDLM разработана как удобное и экономичное решение для работы с примерно одинаковыми по высоте автомобилями.

«Минидок» не требует подведения электропитания, может использоваться в случаях, когда нет возможности установить электрогидравлическую платформу.

Механическая платформа управляется вручную при помощи рычага, силой одного человека. При подъеме аппарат, поворачиваясь, открывается. Затем платформа опускается до тех пор, пока не достигнет пола кузова автомобиля. После окончания работ платформа вновь поднимается, аппарат закрывается, и платформа возвращается в исходное положение.

Установка осуществляется на специально подготовленный пандус или в приямок.

### Основные преимущества:

- наличие самоочищающихся шарниров между платформой и аппаратом;
- благодаря желто-черной сигнальной полосе видно, что платформа находится выше уровня пандуса;
- длина аппарата составляет 300 мм.

## ТЕХНИЧЕСКИЕ ХАРАКТЕРИСТИКИ И РАЗМЕРЫ

ТЕХНИЧЕСКИЕ ХАРАКТЕРИСТИКИ	
Допустимая нагрузка	6000 кг (60 кН)
Максимальная точечная нагрузка	1,3 Н/мм <sup>2</sup>
Класс очистки поверхности перед окраской	Sa 2
Толщина окрашиваемого слоя	60–90 мкм
Температура эксплуатации	от -30 до +50 °С

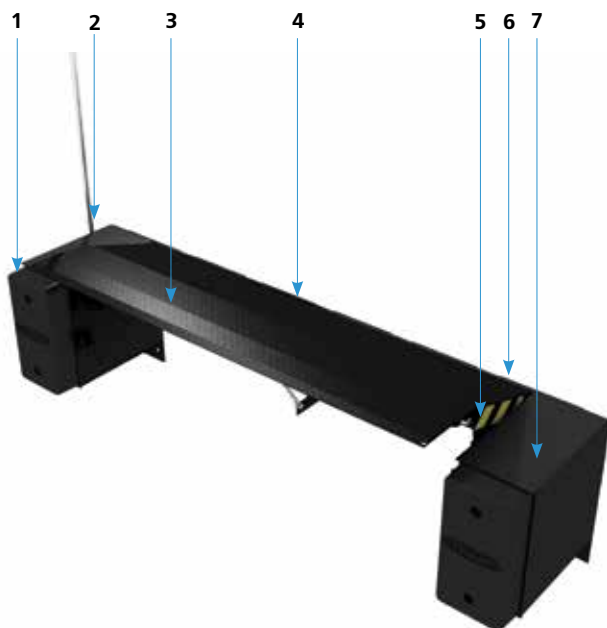
РАЗМЕРЫ И ОСОБЕННОСТИ	
Длина	684 мм
Ширина*	1 600/1 800/2 000 мм
Рабочий диапазон	
• вверх	0–100 мм
• вниз	0–100 мм
Толщина верхнего листа на крышке платформы	6/(0,6–1,8)* мм

\* В скобках указана высота рифления.

Артикул	MDLM 516 - (06)E	MDLM 518 - (06)E	MDLM 520 - (06)E
Масса, кг	190	210	228

Артикул	MDLM 516 - (06)S	MDLM 518 - (06)S	MDLM 520 - (06)S
Масса, кг	280	300	320

## КОНСТРУКЦИЯ



1. Бампер резиновый
2. Рычаг
3. Аппарель
4. Крышка платформы
5. Желто-черная сигнальная полоса
6. Ферма
7. Тумба

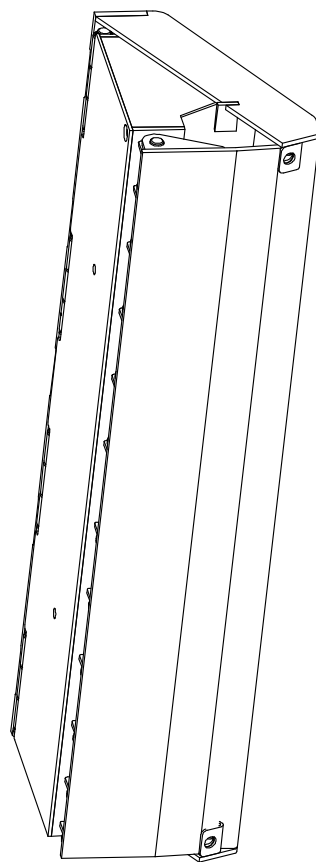
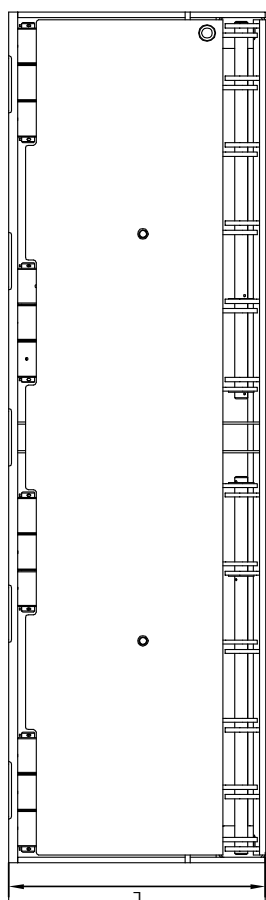
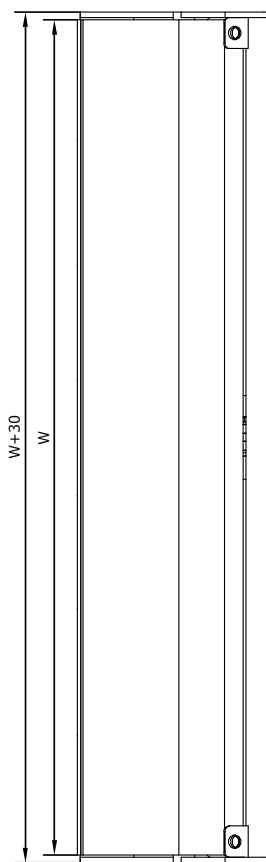
Поверхность уравнивательной платформы представляет собой стальной лист толщиной 6 мм с чечевичным рифлением высотой 0,6–1,8 мм и рассчитана на взаимодействие со стандартным 4-колесным погрузчиком с надувными шинами. При эксплуатации платформы может возникнуть небольшая деформация верхнего листа, которая не отразится на работе изделия.

Аппарель изготавливается из стального листа толщиной 12 мм с чечевичным рифлением высотой 1,2–3,6 мм.

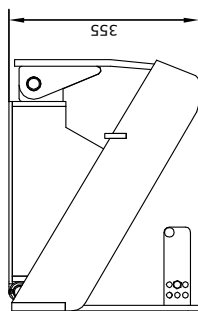
## ИСПОЛНЕНИЕ И КОМПЛЕКТАЦИЯ

ИСПОЛНЕНИЕ И КОМПЛЕКТАЦИЯ	Стандартно	Опционально
Аппарель	300 мм, фаска 35 мм	
Способ установки	на пандус / в приямок	другие
Цвет*	черный (RAL 9005)	другой
Рабочий диапазон	от -100 до +100 мм	другой

\* Порошковая окраска с предварительной обработкой в дробеструйной камере.



На данном эскизе изображена платформа уравнивательная механическая "минидок" встроенного типа шириной 1600 мм, длиной 500 мм, высотой 355 мм (артикул MDLM516-(06)E).

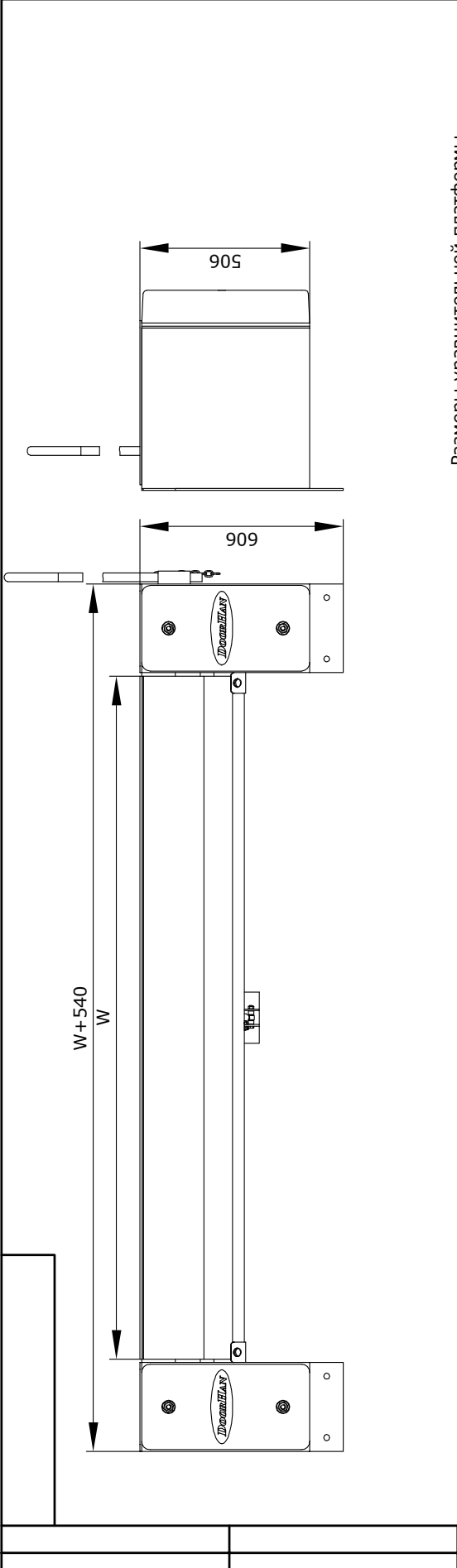


Размеры уравнивательной платформы

Артикул ур.платформы	Размер ур.платформы (длина x ширина), мм x мм	L, мм	W, мм	H, мм
MDLM516-(06)E	500x1600	480	1600	355
MDLM518-(06)E	500x1800	480	1800	355
MDLM520-(06)E	500x2000	480	2000	355
MDLM522-(06)E	500x2200	480	2200	355

Модель уравнивательной платформы MDLME	
Платформа уравнивательная механическая "минидок" встроенного типа	
<b>DOORHAN®</b>	

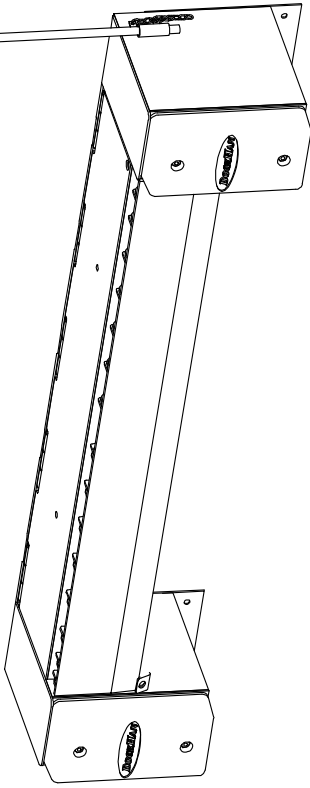
ПЛАТФОРМА УРАВНИТЕЛЬНАЯ МЕХАНИЧЕСКАЯ «МИНИДОК» ПОДВЕСНОГО ТИПА



Technical drawings of the platform showing side and front views. Dimensions include:  $W+540$ ,  $W$ , 909, 506,  $L+85$ , and  $L$ .

Размеры уравнивательной платформы

Артикул ур.платформы	Размер ур.платформы (длина x ширина), мм x мм	L, мм	W, мм	H, мм
MDLM516-(06)S	500x1600	500	1600	606
MDLM518-(06)S	500x1800	500	1800	606
MDLM520-(06)S	500x2000	500	2000	606
MDLM522-(06)S	500x2200	500	2200	606

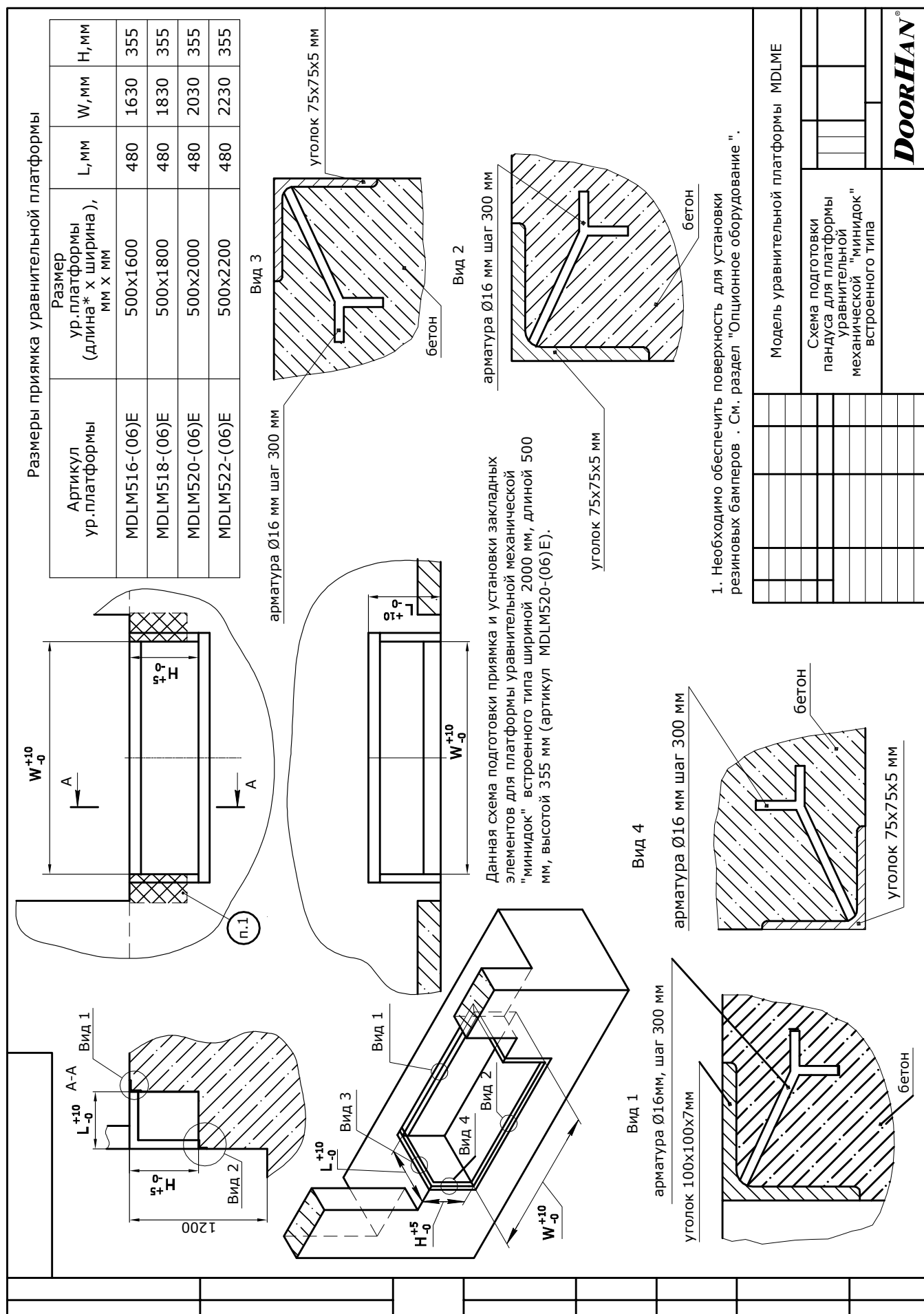


3D perspective view of the platform showing the 'DoorHan' logo.

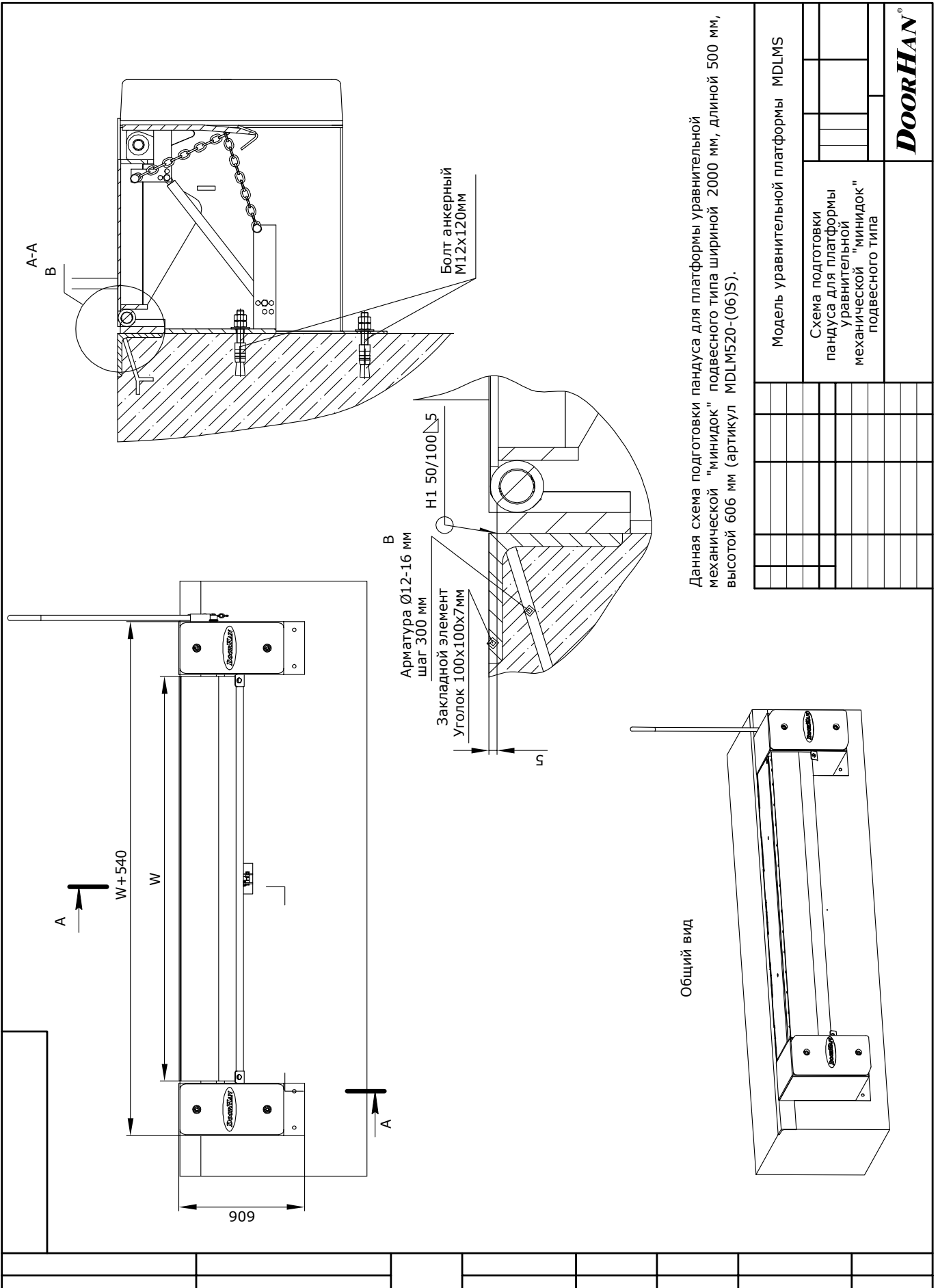
На данном эскизе изображена платформа уравнивательная механическая "минидок" подвешенного типа шириной 2000 мм, длиной 500 мм, высотой 606 мм (артикул MDLM520-(06)S).

Модель уравнивательной платформы MDLMS	
Платформа уравнивательная механическая "минидок" подвешенного типа	
<b>DoorHan®</b>	

**СХЕМА ПОДГОТОВКИ ПРИЯМКА ДЛЯ ПЛАТФОРМЫ УРАВНИТЕЛЬНОЙ МЕХАНИЧЕСКОЙ «МИНИДОК» ВСТРОЕННОГО ТИПА**



**СХЕМА ПОДГОТОВКИ ПРИЯМКА ДЛЯ ПЛАТФОРМЫ УРАВНИТЕЛЬНОЙ  
МЕХАНИЧЕСКОЙ «МИНИДОК» ПОДВЕСНОГО ТИПА**



Данная схема подготовки пандуса для платформы уравнительной механической «минидок» подвешенного типа шириной 2000 мм, длиной 500 мм, высотой 606 мм (артикул MDLM520-(06)S).

СХЕМА РАСПРЕДЕЛЕНИЯ НАГРУЗОК НА ПРЯМКИ ПОД УРАВНИТЕЛЬНЫЕ ПЛАТФОРМЫ

Схема прямки под уравнительную платформу встроенного типа при использовании автомобилей, имеющих встроенный лифт

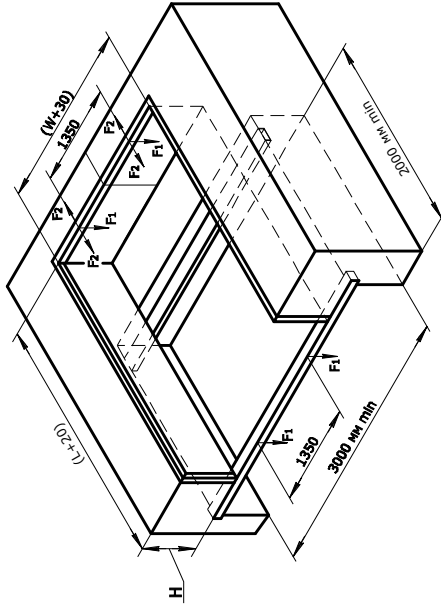


Схема прямки под уравнительную платформу боксового типа

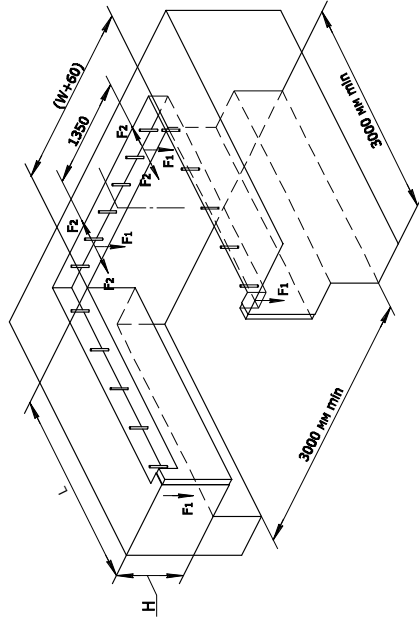


Схема прямки под уравнительную платформу встроенного типа при использовании с автомобилями без встроенного лифта

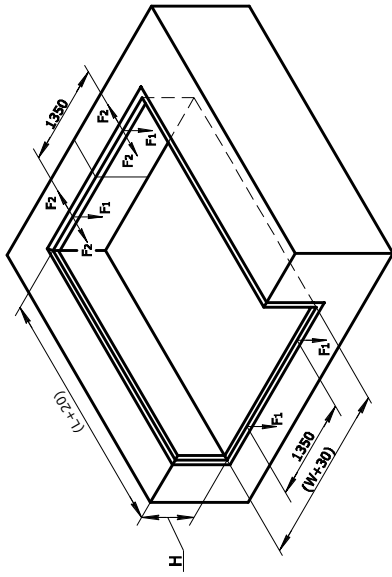


Схема прямки под уравнительную платформу подвешенного типа

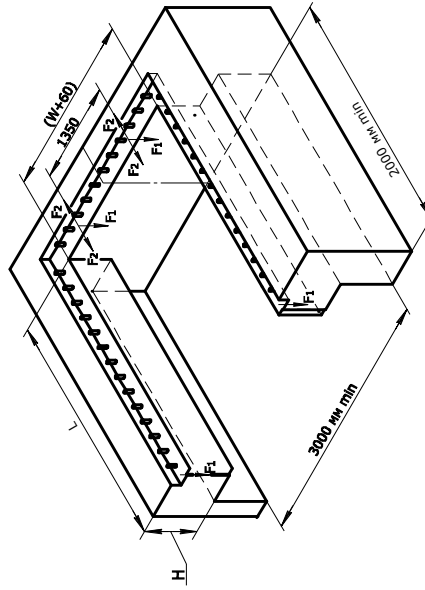
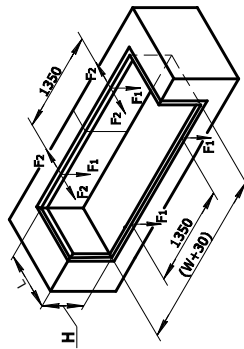


Схема пандуса для платформы уравнительной механической мини-док встроенного типа



Сила нагрузки в принятых областях (кН) скорость макс. 10км/ч		
	F <sub>1</sub>	F <sub>2</sub>
Для уравнительной платформы грузоподъемностью 6 т.	18	15
Для уравнительной платформы грузоподъемностью 10 т.	28	25

L-длина уравнительной платформы;  
W-ширина уравнительной платформы;  
H-высота уравнительной платформы.

Схема распределения нагрузок на прямки под уравнительные платформы

**DOORHAN®**