

ПЕРЕГРУЗОЧНЫЕ ТАМБУРЫ ЛЕГКОЙ СЕРИИ DHOUSL (90/60/45/30)



Перегрузочные тамбуры легкой серии DHOUSL (90/60/45/30) выпускаются для уравнильных платформ с поворотной аппарелью серий DLHH2518-(06)E, DLHH2520-(06)E, DLHH2518-(10)E, DLHH2520-(10)E и отличаются более легкой и технологичной конструкцией.

Стены выполнены из профлиста С20/21, крыша — из профлиста С44.

Тамбуры выполнены под установку герметизаторов DSHRT 3.4x3.4, DSHRD 3.4x3.4 и бамперов DoorHan.

Доборные элементы (нащельники), которые входят в комплект стандартной поставки, делают соединение тамбура со зданием максимально герметичным.

Установка осуществляется накладным способом, быстрота которого достигается за счет поставки предварительно собранных узлов.

ТЕХНИЧЕСКИЕ ХАРАКТЕРИСТИКИ И РАЗМЕРЫ

ТЕХНИЧЕСКИЕ ХАРАКТЕРИСТИКИ	
Тамбур	
Максимальная ветровая нагрузка	0,65 кН/м ²
Температура эксплуатации	от -35 до +50 °С
Кровля	
Максимальная снеговая нагрузка	3 кН/м ²
Стены	
Профилированный лист	C20/21
Каркас	
Класс очистки поверхности перед окраской	Sa 2
МАССА	
Артикул	Масса, кг
DHOUSL 90	715
DHOUSL 60	1 127
DHOUSL 45	1 324
DHOUSL 30	1 792

За информацией о размерах перегрузочных тамбуров обращайтесь в компанию DoorHan.



- 1. Доборные элементы
- 2. Стена
- 3. Опоры
- 4. Крыша
- 5. Ферма

Перегрузочный тамбур легкой серии DHOUSL (90/60/45/30) состоит из металлической фермы (основания, боковых стен, изготовленных из профилированного листа С20/21, крыши, опор и доборных элементов).

Крыша имеет стандартный наклон 5° в сторону улицы для обеспечения стока воды.

Ферма состоит из двух тумб в виде усеченных параллелепипедов с верхним рифленным листом. На внутренних сторонах тумб установлена треугольная косынка, препятствующая попаданию ног персонала во время работы.

Косой тамбур имеет треугольную вставку с углом 30°, 45° или 60° по задней части и рифленным верхним листом.

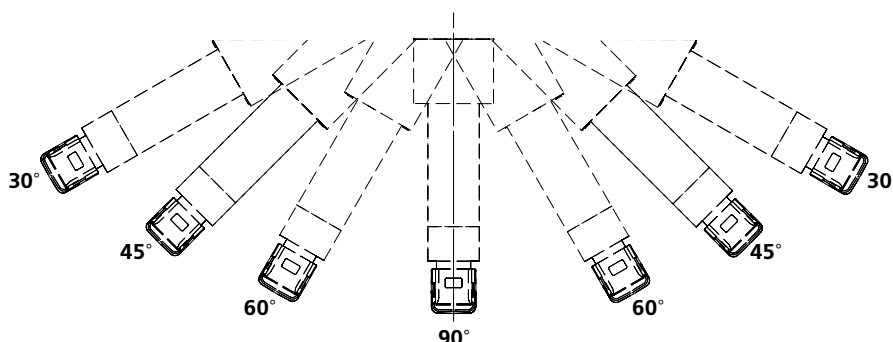
Конструкцию связывает поперечная балка, изготовленная из прямоугольной трубы.

ИСПОЛНЕНИЕ И КОМПЛЕКТАЦИЯ

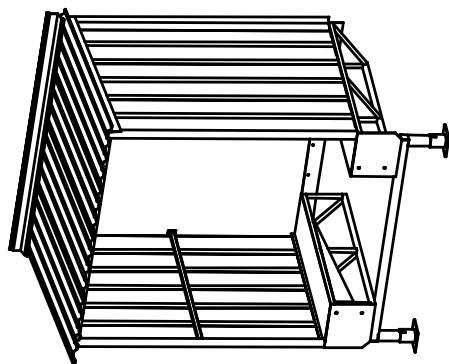
ИСПОЛНЕНИЕ И КОМПЛЕКТАЦИЯ	Стандартно	Опционально
Угол примыкания	90°/60°/45°/30°	
Цвет стен снаружи/изнутри	белый (RAL 9003) / «серый грунт»	другой
Цвет каркаса	черный (RAL 9005)	другой
Кровля	лист оцинкованный С44	
Цвет фермы и несущего каркаса*	черный (RAL 9005)	

* Порошковая окраска с предварительной обработкой в дробеструйной камере.

СТАНДАРТНЫЕ СХЕМЫ УСТАНОВКИ

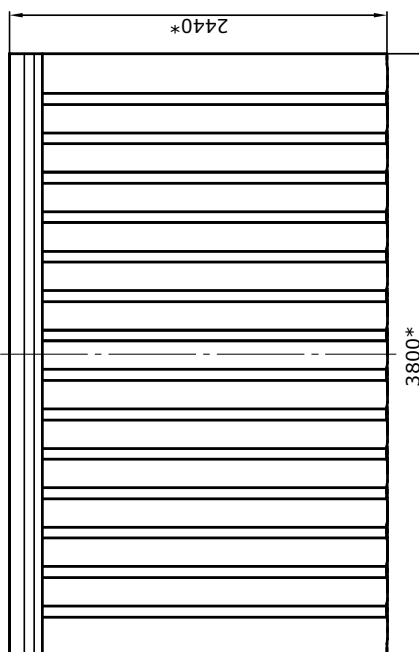
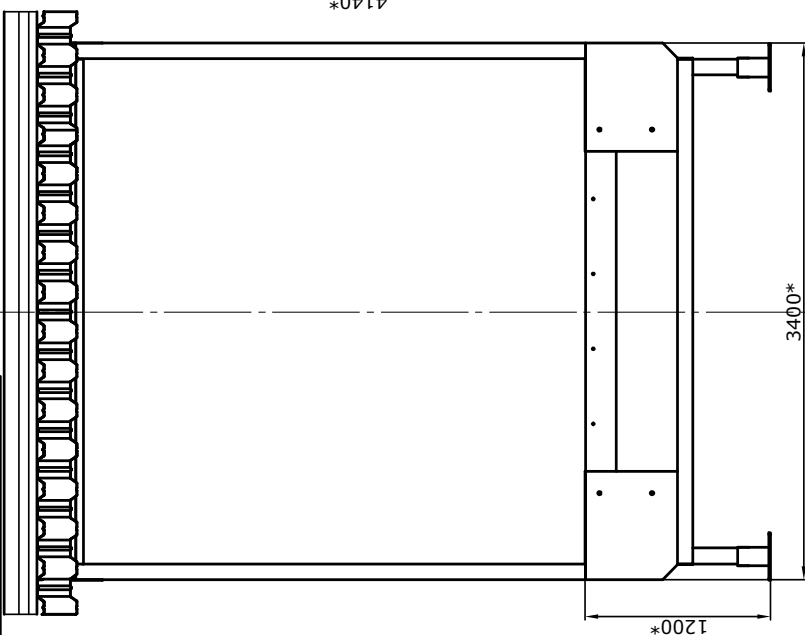
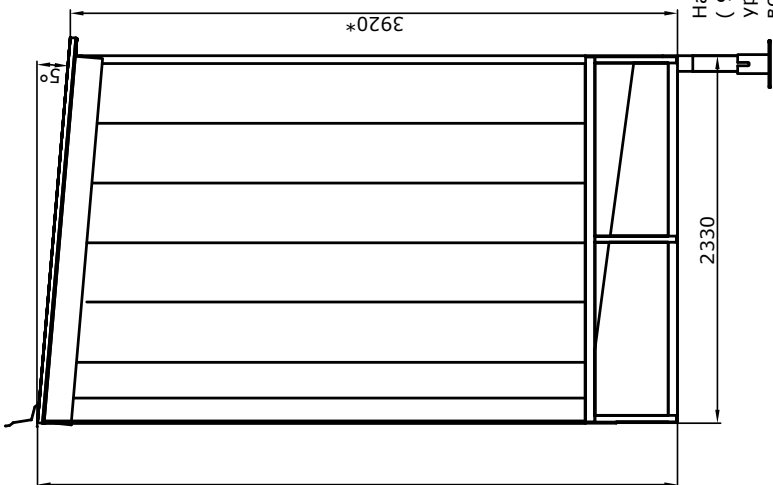


ТАМБУР ПЕРЕГРУЗОЧНЫЙ ПРЯМОЙ (90°) ЛЕГКОЙ СЕРИИ ПОД УРАВНИТЕЛЬНУЮ ПЛАТФОРМУ С ПОВОРОТНОЙ АППАРЕЛЮ ВСТРОЕННОГО ТИПА



Артикул тамбура	Ширина ур. платформы, мм	Длина ур. платформы **, мм
DHOUSL 90-1800	1800	2500
DHOUSL 90-2000	2000	2500

На данном эскизе изображен тамбур перегрузочный прямой (90°) легкой серии (артикул DHOUSL 90-2000) под уравнительную платформу с поворотной аппарелью встроенного типа шириной 2000 мм, длиной ** 2500 мм и высотой 600 мм и герметизатор шириной 3400 мм и высотой 3400 мм.



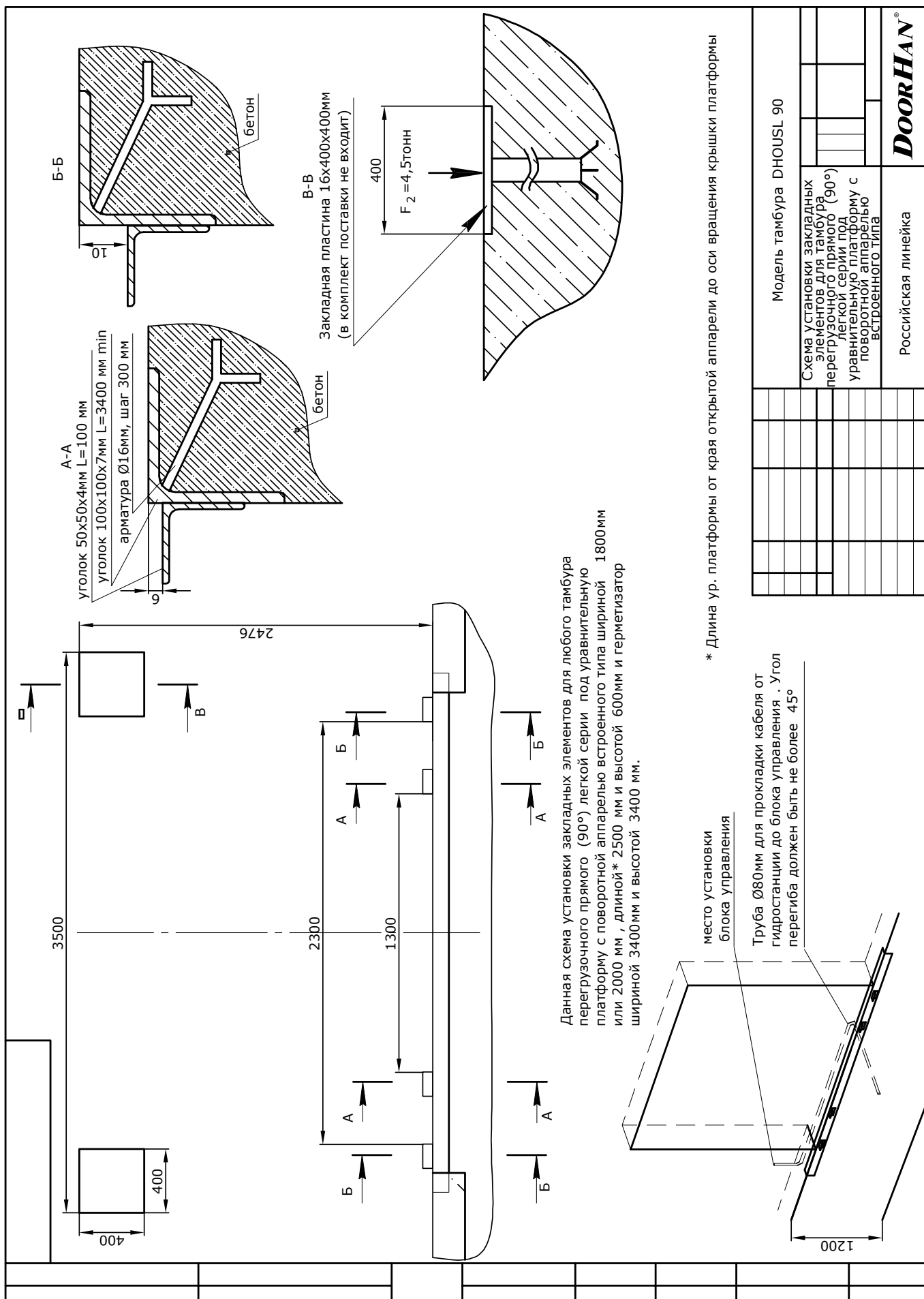
1. * - Размер для справок .

** - Длина уравнительной платформы - это размер от края открытой аппарели до оси вращения крышки платформы .

2. Для получения более подробной информации обращайтесь в компанию "Дорхан" .

Модель тамбура DHOUSL 90	
Тамбур перегрузочный прямой (90°) легкой серии под уравнительную платформу с поворотной аппарелью встроенного типа	
Российская линейка	
DOORHAN®	

СХЕМА УСТАНОВКИ ЗАКЛАДНЫХ ЭЛЕМЕНТОВ ДЛЯ ТАМБУРА ПЕРЕГРУЗОЧНОГО ПРЯМОГО (90°) ЛЕГКОЙ СЕРИИ ПОД УРАВНИТЕЛЬНУЮ ПЛАТФОРМУ С ПОВОРОТНОЙ АППАРЕЛЬЮ ВСТРОЕННОГО ТИПА



Модель тамбура DHOUSL 90	
Схема установки закладных элементов для тамбура перегрузочного прямого (90°) легкой серии под уравнительную платформу с поворотной аппарелью встроенного типа	
Российская линейка	
DOORHAN®	

ТАМБУР ПЕРЕГРУЗОЧНЫЙ КОСОЙ (60°) ЛЕГКОЙ СЕРИИ ПОД УРАВНИТЕЛЬНУЮ ПЛАТФОРМУ С ПОВОРОТНОЙ АППАРЕЛЮ ВСТРОЕННОГО ТИПА

Артикул тамбура	Ширина ур. платформы, мм	Длина ур. платформы**, мм
DHOUSL 60-1800	1800	2500
DHOUSL 60-2000	2000	2500

На данном эскизе изображен тамбур перегрузочный косой (60°) легкой серии (артикул DHOUSL 60-2000) под уравнительную платформу с поворотной аппарелью встроенного типа шириной 2000 мм, длиной** 2500 мм и высотой 600 мм и герметизатор шириной 3400 мм и высотой 3400 мм.

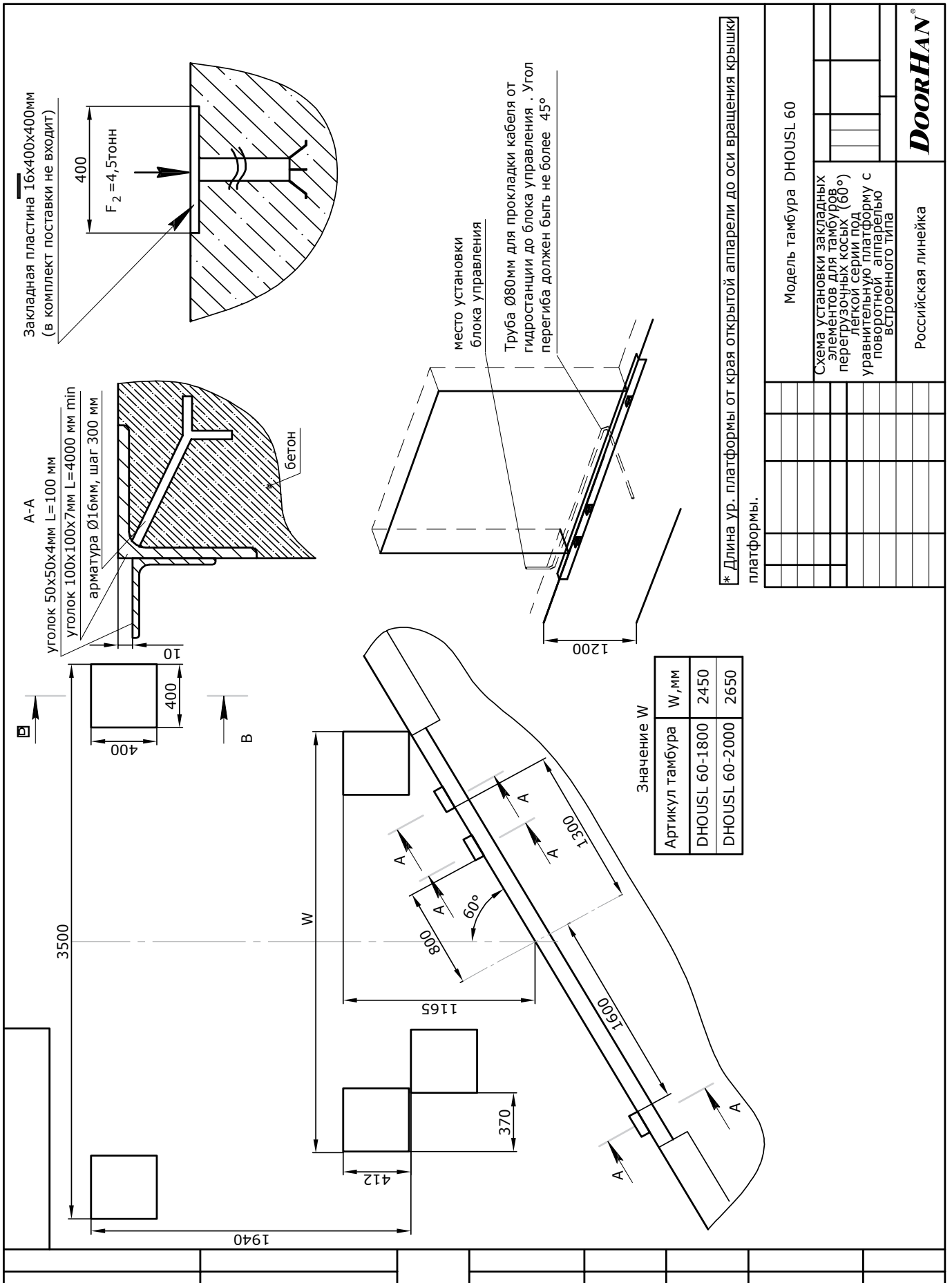
1.* - Размер для справок.

** - Длина уравнительной платформы - это размер от края открытой аппарели до оси вращения крышки платформы.

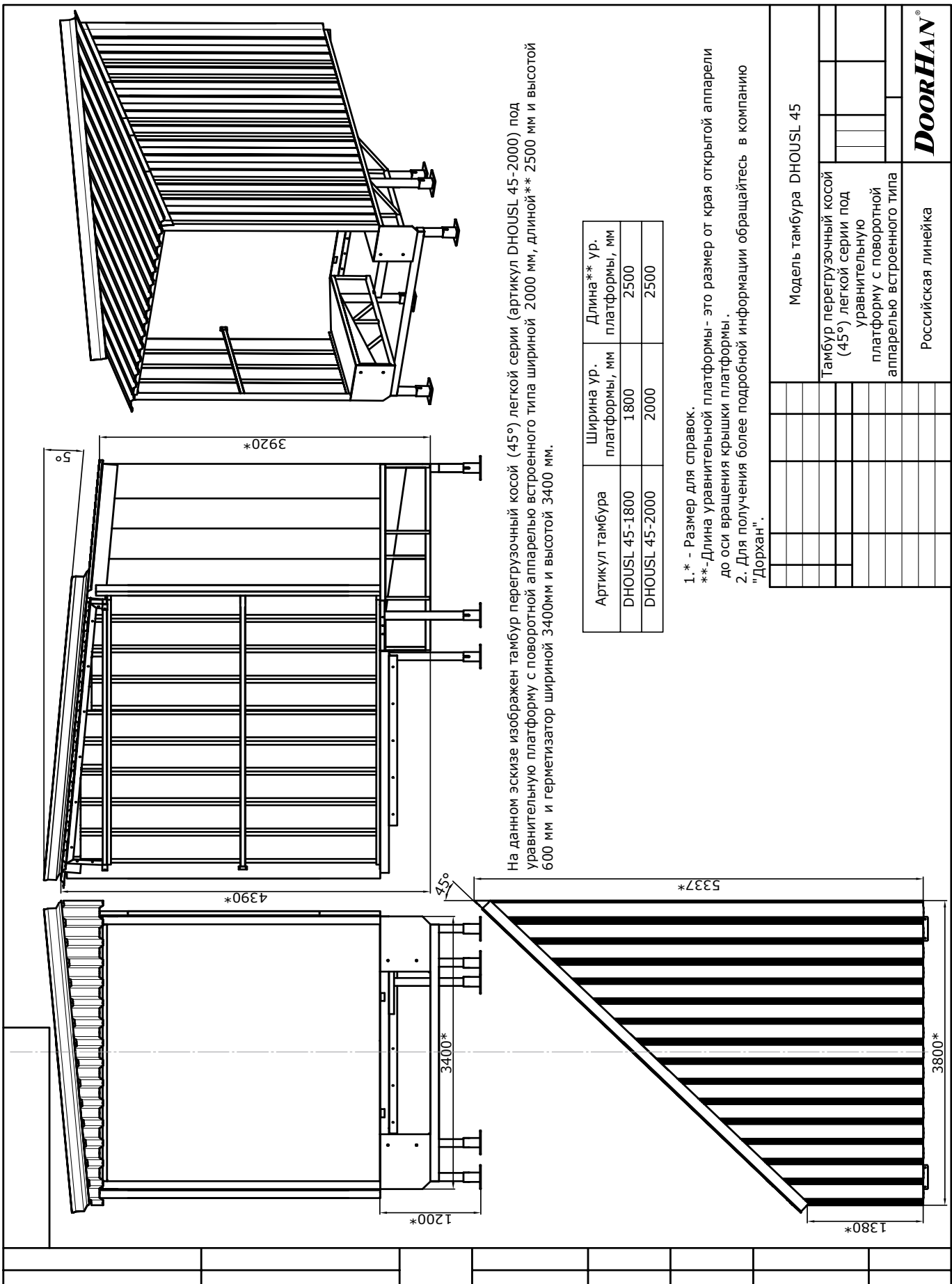
2. Для получения более подробной информации обращайтесь в компанию "Дорхан".

Модель тамбура DHOUSL 60	
Тамбур перегрузочный косой (60°) легкой серии под уравнительную платформу с поворотной аппарелью встроенного типа	
Российская линейка	DOORHAN®

**СХЕМА УСТАНОВКИ ЗАКЛАДНЫХ ЭЛЕМЕНТОВ ДЛЯ ТАМБУРОВ ПЕРЕГРУЗОЧНЫХ КОСЫХ (60°) ЛЕГКОЙ СЕРИИ
ПОД УРАВНИТЕЛЬНУЮ ПЛАТФОРМУ С ПОВОРОТНОЙ АППАРЕЛЬЮ ВСТРОЕННОГО ТИПА**



ТАМБУР ПЕРЕГРУЗОЧНЫЙ КОСОЙ (45°) ЛЕГКОЙ СЕРИИ ПОД УРАВНИТЕЛЬНУЮ ПЛАТФОРМУ С ПОВОРОТНОЙ АППАРЕЛЮ ВСТРОЕННОГО ТИПА

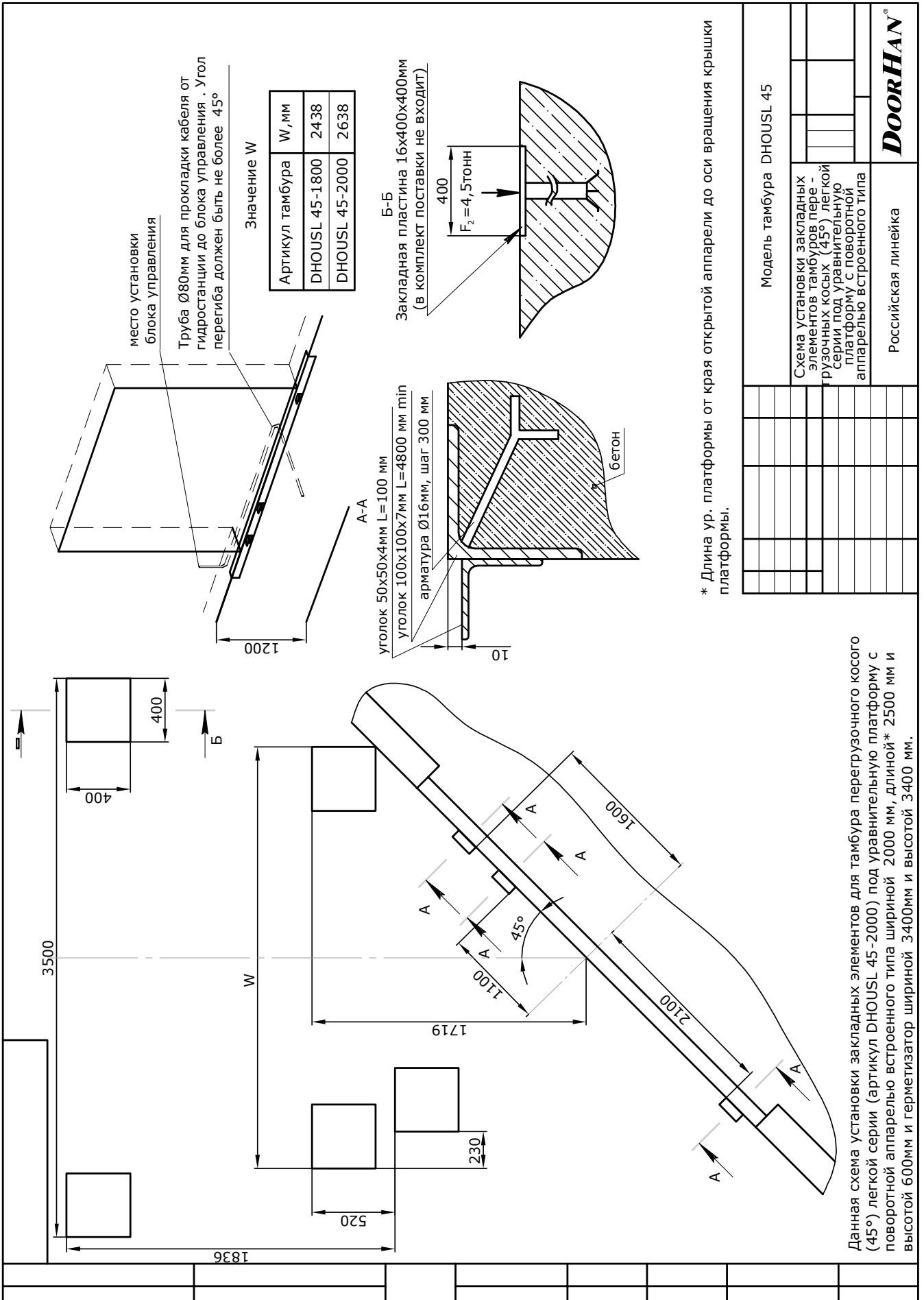


Артикул тамбура	Ширина ур. платформы, мм	Длина** ур. платформы, мм
DHOUSL 45-1800	1800	2500
DHOUSL 45-2000	2000	2500

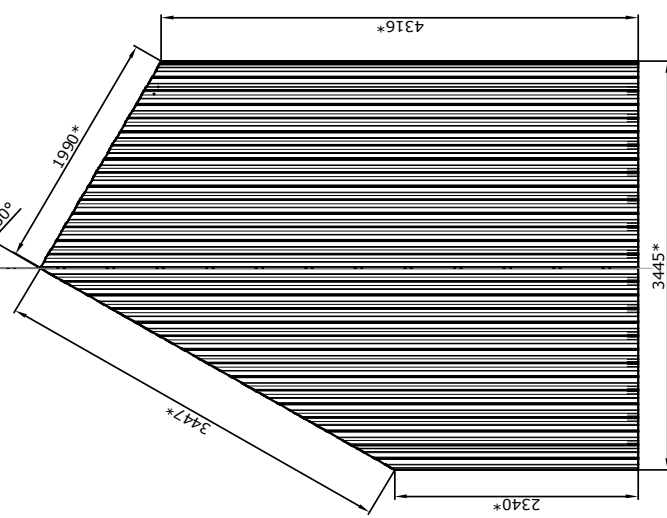
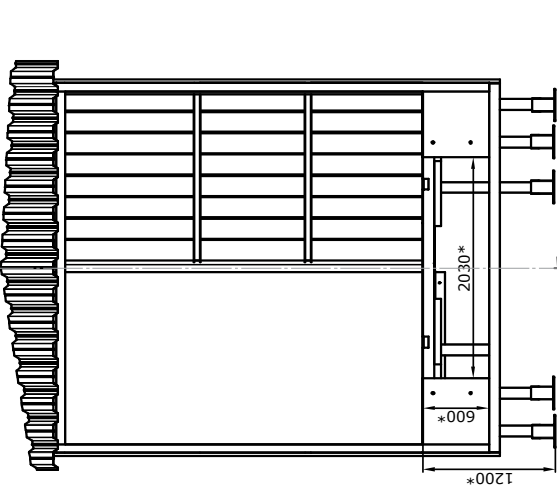
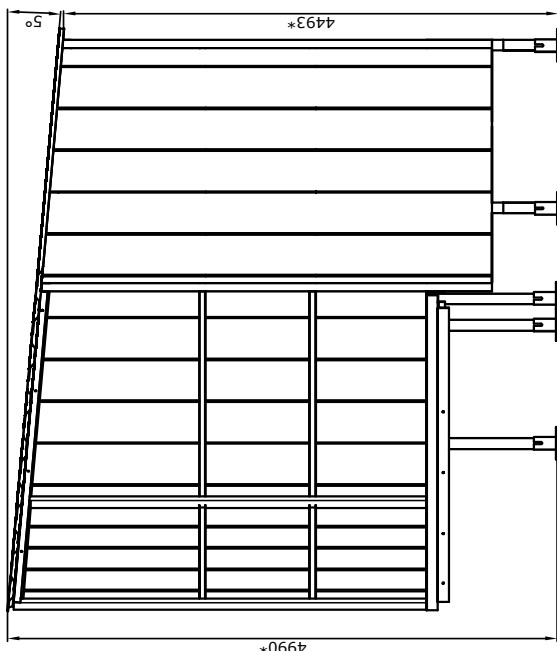
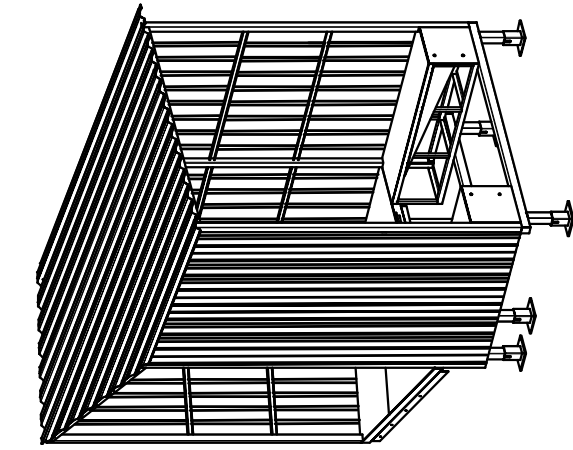
- 1.* - Размер для справок.
- ** - Длина уравнительной платформы - это размер от края открытой аппарели до оси вращения крышки платформы.
- 2. Для получения более подробной информации обращайтесь в компанию "Дорхан".

Модель тамбура DHOUSL 45	
Тамбур перегрузочный косой (45°) легкой серии под уравнительную платформу с поворотной аппарелью встроенного типа	
Российская линейка	
DOORHAN®	

СХЕМА УСТАНОВКИ ЗАКЛАДНЫХ ЭЛЕМЕНТОВ ТАМБУРОВ ПЕРЕГРУЗОЧНЫХ КОСЫХ (45°) ЛЕГКОЙ СЕРИИ ПОД УРАВНИТЕЛЬНУЮ ПЛАТФОРМУ С ПОВОРОТНОЙ АППАРЕЛЮ ВСТРОЕННОГО ТИПА



ТАМБУР ПЕРЕГРУЗОЧНЫЙ КОСОЙ (30°) ЛЕГКОЙ СЕРИИ ПОД УРАВНИТЕЛЬНУЮ ПЛАТФОРМУ С ПОВОРОТНОЙ АППАРЕЛЬЮ ВСТРОЕННОГО ТИПА



Артикул тамбура	Длина ур платформ, мм	Ширина ур платформ, мм
DHOUSL-30-2500	2500	1800
		2000

На данном эскизе изображен тамбур перегрузочный косой (30°) (артикул DHOUSL-30-2500) легкой серии под уравнительную платформу с поворотной аппарелью встроенного типа шириной 2000 мм, длиной 2500 мм и высотой 600 мм и герметизатор шириной 3400мм и высотой 3400 мм

- 1.* - Размер для справок.
2. Для получения более подробной информации обращайтесь в компанию "Дорхан".

Модель тамбура DHOUSL 30			
Тамбур перегрузочный косой (30°) легкой серии под уравнительную платформу с поворотной аппарелью встроенного типа			
Российская линейка		DOORHAN®	

