

# **ВНУТРИВАЛЬНЫЕ ЭЛЕКТРОПРИВОДЫ**

# ВНУТРИВАЛЬНЫЕ ЭЛЕКТРОПРИВОДЫ

Внутривальные электроприводы DoorHan предназначены для автоматизации рольворот, рольставней, солнцезащитных маркиз, экранов и жалюзи. Они отличаются высоким качеством исполнения, повышенной надежностью, а также соответствуют самым жестким требованиям к безопасности и адаптированы к российским условиям эксплуатации. Широкий диапазон рабочих температур (от -60 до +55 °С) позволяет использовать внутривальные электроприводы в различных климатических поясах, что подтверждено протоколом испытаний. Модельный ряд включает более 20 различных приводов с крутящим моментом от 6 до 300 Нм.

## МОДЕЛЬНЫЙ РЯД



### СЕРИЯ 35

Электроприводы 35-й серии предназначены для автоматизации роллет с полотном весом до 20 кг и валом диаметром 40 мм.



### СЕРИЯ 45

Электроприводы 45-й серии предназначены для автоматизации роллет с полотном весом до 60 кг и валом диаметром 60, 70 мм.

Диапазон рабочего напряжения от 180 до 280 В позволяет использовать внутривальные электроприводы в сетях с нестабильным напряжением.

Моторы электроприводов оснащены электротормозом, который обеспечивает точность остановки в крайних положениях и выполняет функцию замка.

**СЕРИЯ 45М**

Электроприводы серии 45М предназначены для автоматизации роллет с полотном весом до 60 кг и валом диаметром 60, 70 мм. Привод имеет встроенный редуктор аварийного открывания, что позволяет управлять роллетами при отсутствии электропитания в сети.

**СЕРИЯ 45L**

Электроприводы серии 45L предназначены для автоматизации роллет с полотном весом до 60 кг и валом диаметром 70 мм. Привод имеет встроенный расцепитель аварийного открывания, что позволяет управлять роллетами при отсутствии электропитания в сети.

**СЕРИЯ 55**

Электроприводы 55-й серии предназначены для автоматизации роллет с полотном весом до 120 кг и валом диаметром 70, 102 мм.

**СЕРИЯ 55М**

Электроприводы серии 55М предназначены для автоматизации роллет с полотном весом до 120 кг и валом диаметром 70, 102 мм. Привод имеет встроенный редуктор аварийного открывания, что позволяет управлять роллетами при отсутствии электропитания в сети.



### СЕРИЯ 64М

Электроприводы серии 64М предназначены для автоматизации роллет с полотном весом до 180 кг и валом диаметром 102 мм. Привод имеет встроенный редуктор аварийного открывания, что позволяет управлять роллетами при отсутствии электропитания в сети.



### СЕРИЯ 92М

Электроприводы серии 92М предназначены для автоматизации роллет с полотном весом до 300 кг и валом диаметром 102 мм. Привод имеет встроенный редуктор аварийного открывания, что позволяет управлять роллетами при отсутствии электропитания в сети.

**Перед отгрузкой со склада все внутривальные электроприводы проходят многоступенчатую проверку. Они проверяются более чем по 15 параметрам на соответствие требуемым значениям в обстановке, максимально приближенной к условиям эксплуатации.**

## ВНЕШНИЙ ВИД



### 01

Металлический корпус привода надежно защищает мотор, редуктор и блок концевых выключателей от различных видов воздействий.

### 02

В комплекте с приводом поставляются адаптеры для вала, которые выполнены либо из пластика, либо из алюминиевого сплава. Выбор материала адаптера зависит от модели электропривода и его максимальных нагрузок.



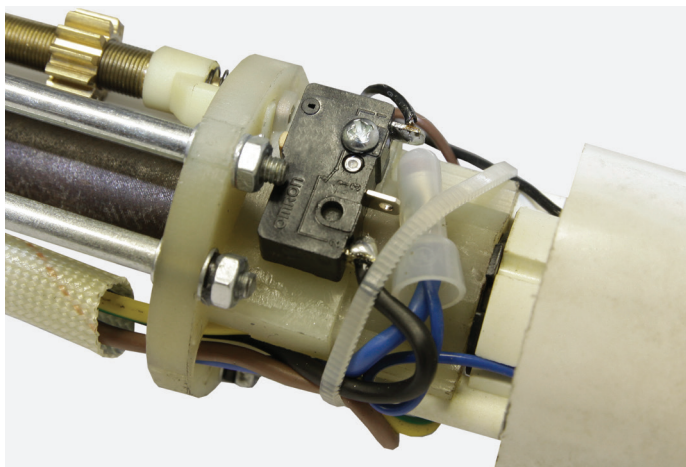
### 03

В комплект привода также входят пластины крепления из пластика или металла (в зависимости от модели привода и его максимальной нагрузки). Они оснащены специальными крепежами, которые позволяют максимально быстро установить привод.

### 04

Высококачественная окраска корпуса привода защищает от коррозии и продлевает срок службы.

## КОНЦЕВЫЕ ВЫКЛЮЧАТЕЛИ



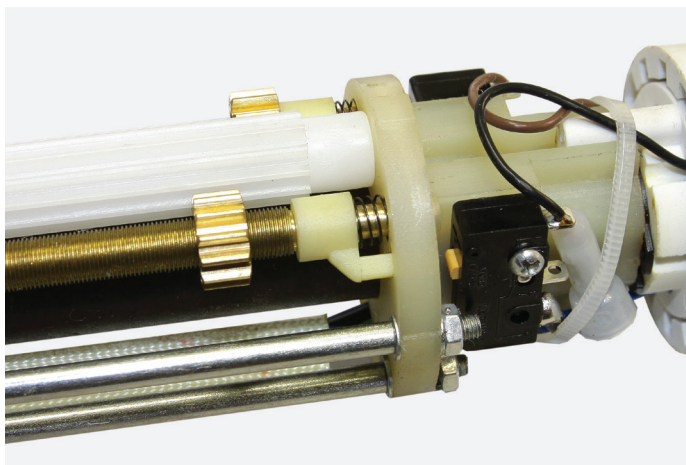
### 05

Высококачественные микровыключатели от ведущего производителя обеспечивают максимально точную остановку работы привода по конечным выключателям и рассчитаны на большое количество срабатываний.



### 06

Концевые выключатели обладают высокой точностью и надежностью работы благодаря металлическим шестерням и осям, устойчивым к износу.



### 07

Гайки концевиков подпружинены в крайних положениях, что предотвращает поломку микровыключателей и продлевает срок их службы.

Сопротивление изоляции внутривальных электроприводов проверяется на заводе под напряжением 1 000 В. Это гарантирует работоспособность приводов в самых жестких условиях эксплуатации.

## РЕДУКТОР

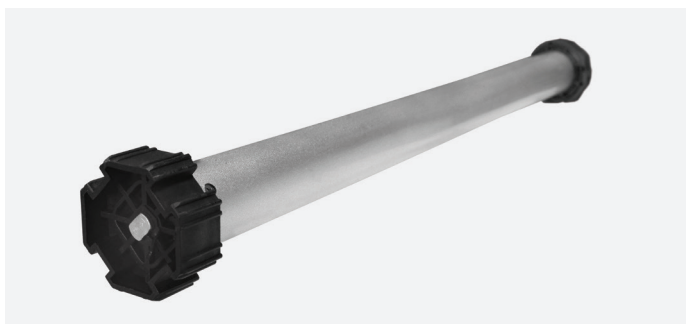


### 08

Внутри корпуса расположен 3-ступенчатый планетарный редуктор, шестерни которого выполнены из высокопрочной стали. Их износоустойчивость обеспечивает большой ресурс работы.

## МОНТАЖ

Монтаж электропривода прост и не занимает много времени.

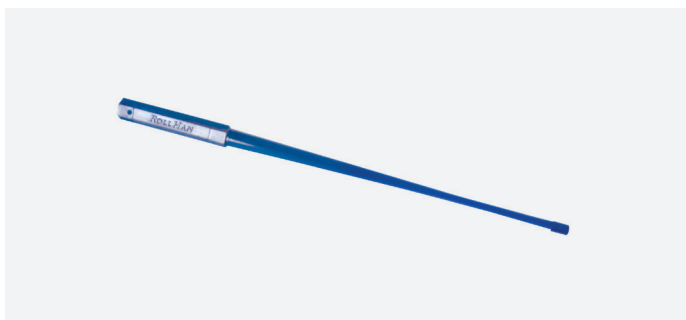


### 09

Электропривод устанавливается в вал рольставни при помощи специальных адаптеров, поставляемых в комплекте с ним.

### 10

С обратной стороны привод крепится к боковой крышке короба рольставни при помощи специальной пластины, входящей в комплект привода.



### 11

Для настройки крайних положений используется специальный шестигранный регулировочный ключ, идущий в комплекте с приводом.

## КОМПЛЕКТ



### 12

В комплект электроприводов входят\*:

- привод;
- пластина крепления;
- внешний адаптер;
- внутренний адаптер;
- пластиковый шестигранный ключ для настройки концевых выключателей;
- петля аварийного открывания (для приводов с аварийным открыванием);
- инструкция;
- гарантийный талон.

\* В зависимости от модели привода комплектация может отличаться.



## ТЕХНИЧЕСКИЕ ХАРАКТЕРИСТИКИ

Приводы с редуктором  
аварийного открывания

Привод	Крутящий момент, Н-м	Скорость вращ., об/мин
RS10/15MKIT	10	15
RS20/15MKIT	20	15
RS20/26MKIT	20	26
RS30/15MKIT	30	15
RS40/15MKIT	40	15
RS50/12MKIT	50	12
RS60/12MKIT	60	12
RS80/12MKIT	80	12
RS100/10MKIT	100	10
RS140/7MKIT	140	7
RS160/7MKIT	160	7
RS180/7MKIT	180	7
RS230/12MKIT	230	12
RS300/9MKIT	300	9

Приводы без аварийного  
открывания

Привод	Крутящий момент, Н-м	Скорость вращ., об/мин
RS6/28KIT	6	28
RS10/17KIT	10	17
RS13/14KIT	13	14
RS10/15KIT	10	15
RS10/26KIT	10	26
RS20/15KIT	20	15
RS20/26KIT	20	26
RS30/15KIT	30	15
RS40/15KIT	40	15
RS50/12KIT	50	12
RS60/12KIT	60	12
RS80/12KIT	80	12
RS100/10KIT	100	10

Привод с расцепителем  
аварийного открывания

Привод	Крутящий момент, Н-м	Скорость вращ., об/мин
RS50/12LKIT	50	12



# СЕРТИФИКАТЫ



**ТАМОЖЕННЫЙ СОЮЗ  
ДЕКЛАРАЦИЯ О СООТВЕТСТВИИ**

Заявитель, ООО «ДорХан 21 век»  
143002, Московская область, Одинцовский р-н, с. Акулово, ул. Новая, д. 120,  
ОГРН 1065032054933  
в лице Рассохин Михаил Анатольевич, Генеральный директор  
заявляет, что Комплекты внутривальных приводов для роллставен DOORHAN в составе  
(см. приложение на 1 листе), ТУ 3468-002-96279372-2013  
изготовитель: ООО «ДорХан 21 век», 143002, Московская область, Одинцовский р-н, с.  
Акулово, ул. Новая, д. 120  
Код ТН ВЭД ТС: 8501200009

**ФЕДЕРАЛЬНОЕ АГЕНТСТВО  
ПО ТЕХНИЧЕСКОМУ РЕГУЛИРОВАНИЮ И МЕТРОЛОГИИ**  
СИСТЕМА СЕРТИФИКАЦИИ ГОСТ Р  
Закрытое акционерное общество "МНИТИ"  
Государственный испытательный центр телевизоров  
Аттестат аккредитации № РОСС RU.0001.21MC086 от 03.12.2007 г., срок действия до 03.12.2010 г.

107241, г. Москва, Уральская, 21  
тел. (495) 480-00-38  
факс (495) 480-03-18  
e-mail: ssc@fca.ru

**УТВЕРЖДАЮ**  
Начальник ГИЦ ЗАО "МНИТИ"  
*А.Н. Петушков*  
"МНИТИ" 24 июня 2010 г.

**ПРОТОКОЛ ИСПЫТАНИЙ № 30/2010**

1. Цель испытания	Проверка работоспособности электромеханического внутривального привода при пониженной температуре окружающей среды от -30 °С до -60 °С
-------------------	--

внутривальный привод

оборудования", ТР ТС 020/2011  
"реласта"  
ИИИИ  
Испытательный центр ООО «АКАДЕМСИБ»,  
ас: 630024, Новосибирская обл., г.  
станция № 1021-2013-023 от 06.11.2013 г.  
18 от 28.10.2011, адрес: 105568, г. Москва,

агасмой к продукции  
спутационной документации.  
та с даты регистрации по 06.11.2018

Рассохин Михаил Анатольевич  
или и фамилия руководителя организации  
или физического лица, зарегистрированного в  
тве индивидуального предпринимателя)

СТВИИ: TC № RU Д-РУ.ММ04.В.01306  
07.11.2013

ные системы»  
15002, Московская область, Одинцовский район,  
923  
уминтация  
21.06.2010г.

ив  
1. внутривальный привод с блоком управления  
ный № RS2594249, сохраняет свою полную  
вошей среды от -30 °С до -60 °С.

*В. П. Никитин*  
*В. И. Насонов*

и способом без разрешения ГИЦ ЗАО "МНИТИ"

**СИСТЕМА СЕРТИФИКАЦИИ ГОСТ Р**  
ФЕДЕРАЛЬНОЕ АГЕНТСТВО ПО ТЕХНИЧЕСКОМУ РЕГУЛИРОВАНИЮ И МЕТРОЛОГИИ

**СЕРТИФИКАТ СООТВЕТСТВИЯ**  
№ РОСС RU.AB28.B14970  
Срок действия с 14.02.2013 по 13.02.2016  
№ 0770311

ОРГАН ПО СЕРТИФИКАЦИИ рег. № РОСС RU.0001.11AB28.ОРГАН ПО СЕРТИФИКАЦИИ  
ПРОДУКЦИИ ОБЩЕСТВО С ОГРАНИЧЕННОЙ ОТВЕТСТВЕННОСТЬЮ "СЕРВИС", РФ,  
115114, г. Москва, ул. Дербеневская, д. 20, стр. 16, тел. (495) 782-17-08, e-mail: info@servisrus.com.

ПРОДУКЦИЯ Комплекты внутривальных приводов для роллставен  
DoorHan с комплектовочными и аксессуарами (см. приложение на 2 листах,  
бланки №№ 0609843, 0609844),  
ТУ 3468-002-96279372-2013.  
Серийный выпуск.

КОД ОК 005 (ОКП):  
34 6890

СООТВЕТСТВУЕТ ТРЕБОВАНИЯМ НОРМАТИВНЫХ ДОКУМЕНТОВ  
ГОСТ Р 52161.1-2004; ГОСТ Р 51318.14-1-2006 (разд. 4); ГОСТ Р  
51318.14.2-2006 (разд. 5, 7); ГОСТ Р 51317.3-2-2006 (разд. 6, 7); ГОСТ Р  
51317.3.3-2008

КОД ТН ВЭД России:  
8479 00 000 0

ИЗГОТОВИТЕЛЬ ООО «ДорХан 21 век».  
Адрес: 143002, Московская обл., Одинцовский р-н, с. Акулово, ул. Новая, д. 120.  
Телефон + 7 (495) 933-24-00, факс + 7 (495) 937-95-50, ИИН 5032151280

СЕРТИФИКАТ ВЫДАН ООО «ДорХан 21 век».  
Адрес: 143002, Московская обл., Одинцовский р-н, с. Акулово, ул. Новая, д. 120.  
Телефон + 7 (495) 933-24-00, факс + 7 (495) 937-95-50, ИИН 5032151280

НА ОСНОВАНИИ протокола сертификационных испытаний № 643-02/14 от 14.02.2013 г.  
Испытательная лаборатория ООО "УЭС-Калининград", рег. № РОСС RU.0001.21AB63 от 13.07.2011, адрес:  
236039, Россия, Калининградская область, г. Калининград, ул. Новый Вал, 22, к. 13

ДОПОЛНИТЕЛЬНАЯ ИНФОРМАЦИЯ Место нанесения знака соответствия: знак соответствия  
по ГОСТ Р 28469-92 наносится на корпус изделия и (или) в эксплуатационную документацию.  
Формат сертификата: 3.

Руководитель органа *И.Л. Еникеев* И.Л. Еникеев  
Эксперт *В.И. Насонов* В.И. Насонов

Сертификат имеет юридическую силу на всей территории Российской Федерации