

ELEKTROMATEN SE

для секционных ворот

Для привода секционных ворот с весовым уравниванием

Модельный ряд SG50/SG50E SE 5.24 WS - SE 14.21

ELEKTROMATEN SE являются специальными приводами для промышленных ворот с весовым уравниванием. Монтаж осуществляется прямо на воротном валу. ELEKTROMATEN SE состоит из: червячного редуктора с полым валом, аварийного ручного привода, интегрированного конечного выключателя и электродвигателя. Устройства управления воротами, удовлетворяющие различным требованиям, приведены в Главе 7.

Акты испытаний и сертификаты

ELEKTROMATEN и устройство управления
Удостоверение о разрешении использования знака в соответствии с DIN EN 12453



Статический удерживающий момент Акт испытаний 630900, Служба испытания материалов TUV Sud

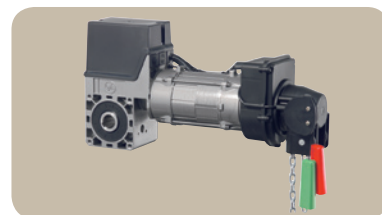
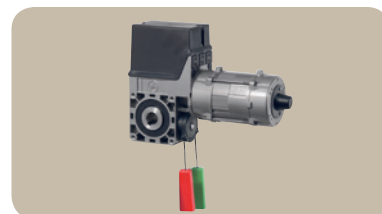
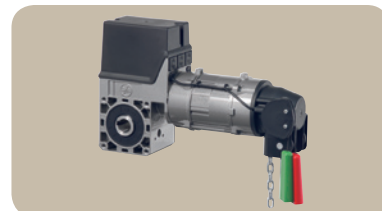


„Динамический дуэт“ (Dynamisches Duo)

Награжден призом за инновации на выставке R+T 2006

Устройство ELEKTROMATEN для секционных ворот с запатентованным непосредственным преобразователем и устройством управления TS 970 или TS 981
Бесступенчатое переключение скорости выходного вала 20 - 65 мин⁻¹ с плавным стартом и остановкой

Описание Лист 3.13, пункт 3



Аварийный ручной привод

- Приводная рукоятка NHK 1
- Быстрая цепь SK 2
- Разблокировка ER 3

Конечный выключатель

Кулачковый конечный выключатель NES 4

- Для устройства управления WS 900, TS 956/961
- 2 рабочих, 2 аварийных, 2 дополнительных конечных выключателя

Цифровой конечный выключатель DES 5

- Для устройства управления TS 958/970/981
- Электронный датчик абсолютного значения, не требует позиционирования при отключении питания

Крепление

- соединительная резьба 8xM8 (стандартное крепление)
- стопор против проворачивания (Лист 3.16)
- фланцевая консоль (Лист 3.16)

Специальные модели

- Более длительная продолжительность включения двигателя
- Более высокая степень защиты
- Другие напряжения, частоты
- Взрывозащита ATEX по запросу (Лист 5.11)

Устройство управления

- Подключение к конечному выключателю посредством исключаящих ошибку штепсельных соединений, поэтому простая замена другими устройствами управления GfA
- Управляющее напряжение: 24В, 50Hz
- Питающее напряжение: 1x230В/Н/РЕ, 3x230В/РЕ, 3x400В/Н/РЕ, 3x400В/РЕ

Устройство управления для кулачкового конечного выключателя NES 6

- WS 900 (Сборное управление реверсивными контакторами) (л. 7.11) 6
- TS 956 (Безопасное устройство управления Totmann) (л. 7.21) 7
- TS 961 (Автоматическое устройство управления) (л.7.31) 7

Устройство управления для цифрового конечного выключателя DES 7

- TS 958 (безопасное устройство управления Totmann) (л. 7.25) 7
- TS 970 (Автоматическое устройство управления) (л. 7.41) 7
- TS 981 (комфортабельное устройство управления) (л. 7.51) 7

Актуальные типы и модели устройств управления GfA описаны подробно в главе 7.

1. Технические данные

| ELEKTROMATEN Модельный ряд | | SE 5.24 WS SG50 / SG50E | SE 9.24 WS SG50 / SG50E | SE 9.15 SG50 / SG50E | SE 9.20 SG50 / SG50E | SE 9.24 SG50 / SG50E |
|--|-------------------|----------------------------|----------------------------|---------------------------|---------------------------|---------------------------|
| Крутящий момент на выходе | Нм | 50 | 90 | 90 | 90 | 90 |
| Частота вращения на выходе | мин ⁻¹ | 24 | 24 | 15 | 20 | 24 |
| Диаметр полого вала ¹ | мм | 25,4 | 25,4 | 25,4 | 25,4 | 25,4 |
| Статический удерживающий момент Mstat ² | Нм | 200 | 450 | 450 | 450 | 450 |
| Макс. вес ворот ³ | Н | 2000 | 4000 | 4000 | 4000 | 4000 |
| Допустимая частота вращения ОТКР / ЗАКР при работе с частотным преобразователем ⁴ | мин ⁻¹ | -- | -- | 26 / 26 | 36 / 30 | 42 / 30 |
| Мощность двигателя | кВт | 0,37 | 0,45 | 0,30 | 0,30 | 0,37 |
| Рабочее напряжение, частота | В-Гц | 1x230-50 | 1x230-50 | 3x230/400-50 | 3x230/400-50 | 3x230/400-50 |
| Номинальный ток двигателя ⁵ | А | 3,5 | 3,9 | 2,6 / 1,5 | 2,6 / 1,5 | 2,1 / 1,2 |
| Продолжительность включения двигателя | ED | S3-40% | S3-20% | S3-60% | S3-60% | S3-60% |
| Макс. число включений в час ³ | | 12 | 16 | 20 | 20 | 20 |
| питающая линия / предохранитель (инерционный) | | 3x1,5 ² / 10А | 3x1,5 ² / 10А | 5x1,5 ² / 10А | 5x1,5 ² / 10А | 5x1,5 ² / 10А |
| Диапазон конеч. выключателя ⁶ | | 20 | 20 | 20 | 20 | 20 |
| Вес ELEKTROMATEN | кг | 15 | 16 | 15 | 15 | 15 |
| Запчасти: Каталог-Лист | | 8.83 8.85 (ER) | 8.83 8.85 (ER) | 8.83 8.85 (ER) | 8.84 8.86 (ER) | 8.83 8.85 (ER) |
| Арт. № монтаж. схема (dxf, dwg) | | 50000563 50000872 (ER) | 50000853 50001092 (ER) | 50000563 50000872 (ER) | 50000563 50000872 (ER) | 50000563 50000872 (ER) |
| Арт. № ELEKTROMATEN | | 10003331 10003332 (ER) | 10002237 10002763 (ER) | 10003277 10003376 (ER) | 10003152 10003157 (ER) | 10002188 10002748 (ER) |

| ELEKTROMATEN Модельный ряд | | SE 9.30 SG50 / SG50E | SE 14.15 SG50 / SG50E | SE 14.21 SG50 / SG50E | SE 6.65 DU SG50 / SG50E |
|--|-------------------|---------------------------|--|--|--|
| Крутящий момент на выходе | Нм | 90 | 140 | 140 | 60 |
| Частота вращения на выходе | мин ⁻¹ | 30 | 15 | 21 | 20-65 |
| Диаметр полого вала ¹ | мм | 25,4 | 25,4 / 31,75 | 25,4 / 31,75 | 25,4 / 31,75 |
| Статический удерживающий момент Mstat ² | Нм | 450 | 600 | 600 | 450 |
| Макс. вес ворот ³ | Н | 4000 | 6000 | 6000 | 3000 |
| Допустимая частота вращения ОТКР / ЗАКР при работе с частотным преобразователем ⁴ | мин ⁻¹ | 52 / 30 | 26 / 26 | 36 / 30 | 65 / 30 |
| Мощность двигателя | кВт | 0,37 | 0,35 | 0,45 | 0,45 |
| Рабочее напряжение, частота | В-Гц | 3x230/400-50 | 3x230/400-50 | 3x230/400-50 | 3x400-50 |
| Номинальный ток двигателя ⁵ | А | 2,1 / 1,2 | 3,3 / 1,9 | 4,3 / 2,5 | 0,9 |
| Продолжительность включения двигателя | ED | S3-60% | S3-60% | S3-60% | S3-60% |
| Макс. число включений в час ³ | | 20 | 16 | 16 | 20 |
| питающая линия / предохранитель (инерционный) | | 5x1,5 ² / 10А | 5x1,5 ² / 10А | 5x1,5 ² / 10А | 5x1,5 ² / 10А |
| Диапазон конеч. выключателя ⁶ | | 20 | 20 (14) | 20 (14) | 20 (14) |
| Вес ELEKTROMATEN | кг | 15 | 17 | 16 | 16 |
| Запчасти: Каталог-Лист | | 8.84 8.86 (ER) | 8.84 8.86 (ER) | 8.84 8.86 (ER) | 8.84 8.86 (ER) |
| Арт. № монтаж. схема (dxf, dwg) | | 50000563 50000872 (ER) | 50000846 50001076 (ER) | 50000846 50001076 (ER) | 50001313 50001314 (ER) |
| Арт. № ELEKTROMATEN | | 10002195 10002738 (ER) | 10002516 (25,4) 10002621 (31,75) 10003377 (ER) | 10002204 (25,4) 10002206 (31,75) 10002758 (ER) | 10003393 (25,4) 10003378 (31,75) 10003346 (ER) |

Действует для всех устройств ELEKTROMATEN: класс защиты IP54, допустимый температурный диапазон -5°C +40°C, уровень постоянного шума <70 дБ(А)
¹ в модельном ряду SG50E разблокировка только полый вал 25,4; Полые валы 25 / 30 / 35 / SW 22 по запросу - ² Соблюдать указания в пункте 2.5 - ³ Соблюдать указания в пункте 2.2 - ⁴ При работе с частотным преобразователем рекомендуем специальные модели устройств ELEKTROMATEN (по запросу), частота вращения на выходе ОТКР при 87 Гц, Соблюдать указания в пункте 2.7 - ⁵ Рабочий ток приводов ворот может кратковременно превышать номинальный в 4 раза, Соблюдать указания в пункте 2.6 и 2.7 - ⁶ Максимально возможное число оборотов полого вала: Полый вал 30 / 31,75 / 35 Диапазон конечного выключателя 14

2. Указания

2.1 Европейские директивы для ворот

Действует норма для ворот DIN EN 13241-1. К механизированным воротам применяется DIN EN 12453 с ее ссылками на другие нормы.

2.2 Число циклов включения / вес ворот

В случае превышения указанного числа включений в час (пункт 1, технические данные) - например, в случае если воротами приходится часто пользоваться - вес ворот следует уменьшить (по запросу).

2.3 Самоторможение

В устройствах ELEKTROMATEN без пружинных тормозов червячный редуктор имеет свойство самоторможения и останавливается самостоятельно.

2.4 Аварийный ручной привод / весовое уравнивание

Аварийный ручной привод Аварийная рукоятка NHK/Быстрая цепь SK. При ручном раскрытии ворота и самотормозящий редуктор остаются соединенными друг с другом. Падение ворот при несрабатывании весового уравнивания исключено.

Аварийный ручной привод, разблокировка ER

При ручном раскрытии силовой поток разделяется внутри редуктора. В разблокированном состоянии самоторможение снимается и, таким образом, больше не удерживает створку ворот. Поэтому требуется отдельная защита от падения, например, пружинное улавливающее приспособление.

Весовое уравнивание следует проверять не реже 1 раза в год.

2.5 статический удерживающий момент

Падение уравновешенных ворот предотвращается, если при несрабатывании весового уравнивания привод ворот способен удерживать вес створки.

Статический удерживающий момент - это допустимая нагрузка на редуктор, которая может возникнуть при несрабатывании весового уравнивания.

Статический удерживающий момент M_{stat} рассчитывается следующим образом: $M_{stat} [N] = \text{вес створки} [N] \times \text{радиус тросового барабана} [m]$

При использовании конических тросовых барабанов должен учитываться наибольший диаметр мотка.

Поскольку одновременно могут отказать 2 балансировочные пружины, Технический комитет по строительным сооружениям рекомендует рассчитывать размеры привода так, чтобы

- при использовании 1-2 балансировочных пружин он выдерживал 100% веса створки,
- при 3 балансировочных пружинах - 66% веса створки,
- при 4 пружинах - 50% веса створки.

2.6 Защитный выключатель двигателя

При расчете защитных выключателей двигателя следует учесть, что рабочий ток приводов ворот может кратковременно превышать номинальный в 4 раза.

2.7 Работа с частотным преобразователем

Повышение числа оборотов выходного вала приводит к повышенной нагрузке редуктора. Крутящий момент привода устройства ELEKTROMATEN следует в этом случае уменьшить.

Повышение частоты вращения выходного вала на 10% уменьшает допустимый крутящий момент привода на 5%. При высоких частотах вращения выходного вала его крутящий момент, соответственно, следует уменьшить (возм. по запросу).

Допустимые частоты вращения выходного вала не должны быть превышены (пункт 1, Технические данные). Следует придерживаться эксплуатационной мощности согласно стандарту DIN EN 12453.

При выборе частотных преобразователей следует учесть, что рабочий ток приводов ворот может кратковременно превышать номинальный в 4 раза.

Для работы с частотным преобразователем мы рекомендуем устройства ELEKTROMATEN особых моделей (по запросу).

2.8 Тросы / Барабаны

При выборе тросов следует принимать во внимание шестикратную защиту по стандарту DIN EN 12604.

При выборе барабанов для троса следует принять во внимание то, что в нижней позиции ворот на барабане должно оставаться еще 2 резервных витка. Диаметр барабана должен быть по меньшей мере в 20 раз больше чем диаметр троса.

3. SE 6.65 DU

ELEKTROMATEN для секционных ворот с запатентованным непосредственным преобразователем в комбинации с устройством управления TS 970 или TS 981 для цифрового конечного выключателя DES

- Бесступенчатая регулировка скорости на выходе 20 – 65 мин⁻¹
- Плавный старт и остановка
- Автоматическое согласование ускорительной и тормозной рамп
- Простая регулировка конечного положения ворот и всех функций пользователя с помощью поворотного переключателя с оптической индикацией

- Дополнительные функции, например:
- Автоматическая подгонка под фундамент
 - Коррекция инерционного движения
 - Контроль усилия в направлении ОТКР
 - Автоматический таймер закрытия
 - Счетчик циклов
 - и т.д.



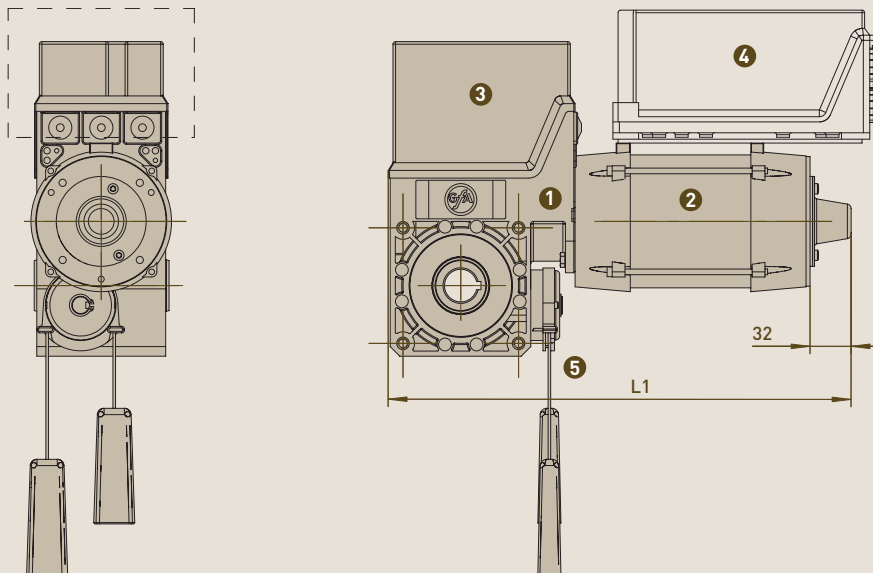
Награжден призом за инновации на выставке „R+T 2006“

4.3 Габариты • SE 5.24 WSER - SE 14.21 ER

Аварийный ручной привод Разблокировка ER • Модельный ряд SG50E

- 1 червячный редуктор
- 2 двигатель
- 3 конечный выключатель

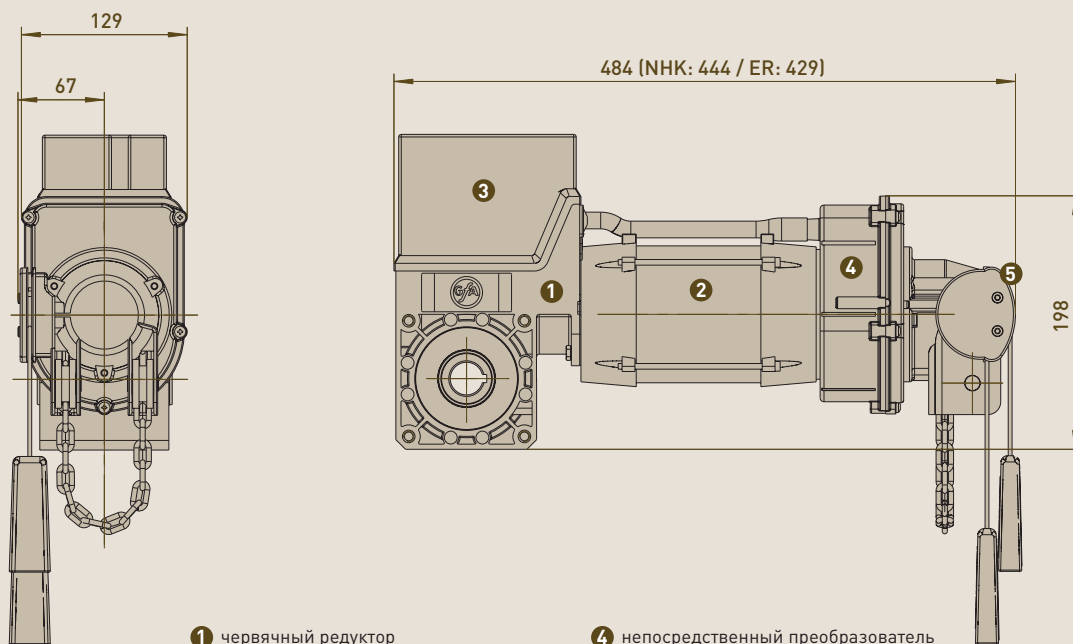
- 4 опционально: устройство управления WS 900, съемное с кабелем 0,7м
- 5 аварийный ручной привод разблокировка ER



- другие габариты: 4.1
- Допустимое положение при установке: горизонтально (как на рисунке) или вертикально (двигателем вниз)

4.4 Габариты • SE 6.65 DU

Модельный ряд SG50 / SG50E



- 1 червячный редуктор
- 2 двигатель с встроенным непосредственным преобразователем
- 3 конечный преобразователь

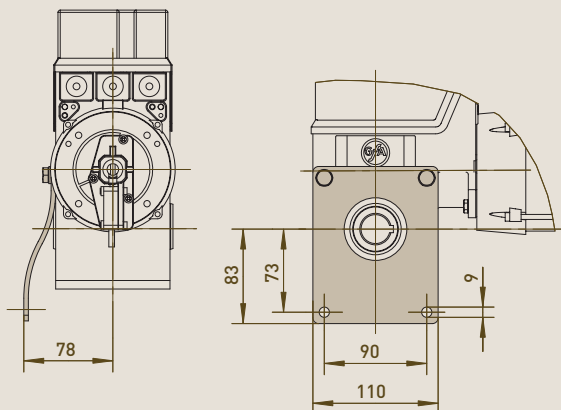
- 4 непосредственный преобразователь
- 5 Аварийный ручной привод Быстрая цель SK (как на рисунке) без рис.: приводная рукоятка NHK, разблокировка ER

- другие габариты: 4.1
- Допустимое положение при установке: горизонтально (как на рисунке) или вертикально (двигателем вниз)

5. Крепления / принадлежности

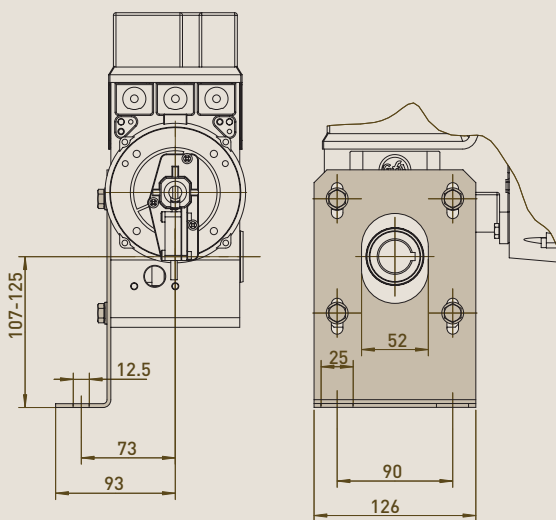
5.1 Стопор против проворачивания

Арт. № 30002636

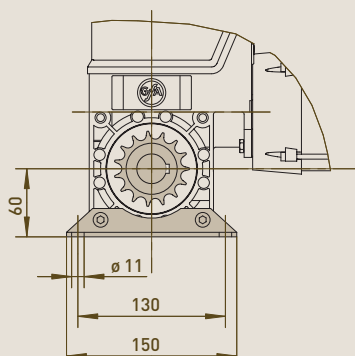
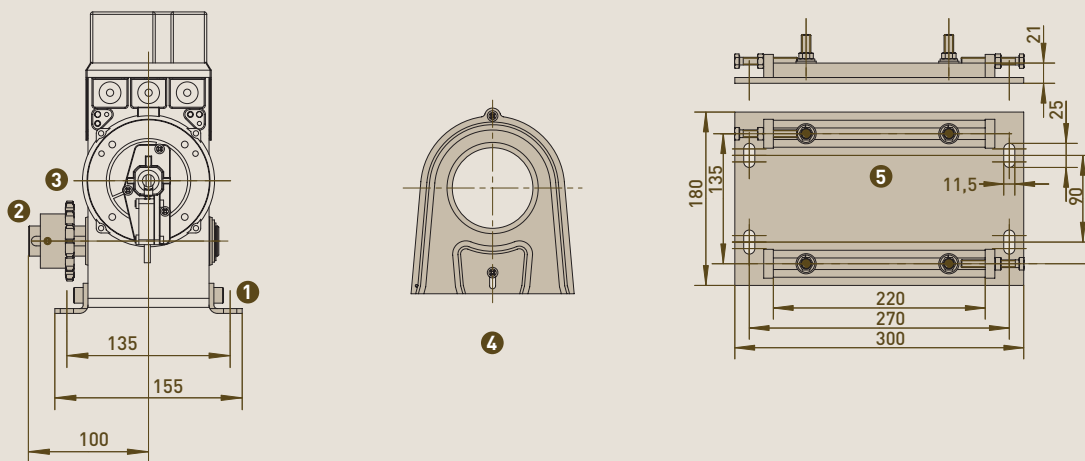


5.2 Фланцевая консоль

Арт. № 30002685



5.3 Цепной привод 08 В-1 (1/2" x 5/16")



| Обозначение | Арт. № |
|--------------------|---|
| Угол ножки [2 шт.] | 1 20002492.00002 |
| Насадной вал | 2 30002628 30002699 |
| Цепное колесо | 3 30001086 30002243 30000761 30001990 |
| Кожух цепи | 4 30000982 30000983 |
| Консоль | 30000567 |
| Цепь | 5 40005050 40009223 40005558 40000613 |
| Замок цепи | |

Производитель оставляет за собой право на изменение конструкции и размеров.

Прайс-лист действителен с 01.2007 для

ELEKTROMATEN SE

для секционных ворот

Модели согласно листу 3.11 - 3.16
Все цены указаны в € нетто /шт

Модельный ряд SG50/SG50E
SE 5.24 WS / SE 9.24 WS
SE 9.15 / SE 9.20 / SE 9.24 /
SE 9.30 / SE 14.15 / SE 14.20
SE 6.65 DU

1. Устройства ELEKTROMATEN SE для секционных ворот

| ELEKTROMATEN | Модель-ный ряд | Крутящий момент на выходе Нм | Частота вращения на выходе мин ⁻¹ | Диаметр полого вала | Запчасти Лист | Арт. № | Базовая цена |
|---|----------------|------------------------------|--|---------------------|---------------|----------|---------------|
| Аварийный ручной привод Быстрая цепь SK (KNH при SE 14.15) или приводная рукоятка NHK | | | | | | | SK/NHK |
| Модель переменного- тока | | | | | | | |
| SE 5.24-25,4 WS | SG50 | 50 | 24 | 25,4 | 8.83 | 10003331 | 562,- / 511,- |
| SE 9.24-25,4 WS | SG50 | 90 | 24 | 25,4 | 8.83 | 10002237 | 609,- / 558,- |
| Модель трехфазного тока | | | | | | | |
| SE 9.15-25,4 | SG50 | 90 | 15 | 25,4 | 8.83 | 10003277 | 561,- / 510,- |
| SE 9.20-25,4 | SG50 | 90 | 20 | 25,4 | 8.84 | 10003152 | 561,- / 510,- |
| SE 9.24-25,4 | SG50 | 90 | 24 | 25,4 | 8.83 | 10002188 | 532,- / 481,- |
| SE 9.30-25,4 | SG50 | 90 | 30 | 25,4 | 8.84 | 10002195 | 532,- / 481,- |
| SE 14.15-25,4 | SG50 | 140 | 15 | 25,4 | 8.84 | 10002516 | 617,- / 566,- |
| SE 14.15-31,75 | SG50 | 140 | 15 | 31,75 | 8.84 | 10002621 | 658,- / 607,- |
| SE 14.21-25,4 | SG50 | 140 | 21 | 25,4 | 8.84 | 10002204 | 588,- / 537,- |
| SE 14.21-31,75 | SG50 | 140 | 21 | 31,75 | 8.84 | 10002206 | 629,- / 578,- |
| SE 6.65-25,4 DU | SG50 | 60 | 20-65 | 25,4 | 8.84 | 10003393 | 809,- / 758,- |
| SE 6.65-31,75 DU | SG50 | 60 | 20-65 | 31,75 | 8.84 | 10003378 | 850,- / 799,- |
| Аварийный ручной привод Разблокировка ER | | | | | | | ER |
| Модель переменного тока | | | | | | | |
| SE 5.24-25,4 WS ER | SG50E | 50 | 24 | 25,4 | 8.85 | 10003332 | 597,- |
| SE 9.24-25,4 WS ER | SG50E | 90 | 24 | 25,4 | 8.85 | 10002763 | 644,- |
| Модель трехфазного тока | | | | | | | |
| SE 9.15-25,4 ER | SG50E | 90 | 15 | 25,4 | 8.85 | 10003376 | 596,- |
| SE 9.20-25,4 ER | SG50E | 90 | 20 | 25,4 | 8.86 | 10003157 | 596,- |
| SE 9.24-25,4 ER | SG50E | 90 | 24 | 25,4 | 8.85 | 10002748 | 567,- |
| SE 9.30-25,4 ER | SG50E | 90 | 30 | 25,4 | 8.86 | 10002738 | 567,- |
| SE 14.15-25,4 ER | SG50E | 140 | 15 | 25,4 | 8.86 | 10003377 | 652,- |
| SE 14.21-25,4 ER | SG50E | 140 | 21 | 25,4 | 8.86 | 10002758 | 623,- |
| SE 6.65-25,4 DU ER | SG50E | 60 | 20-65 | 25,4 | 8.86 | 10003346 | 844,- |

2. Крепление

| Модель | Описание | Арт. №. | Надбавка к цене |
|--------|---|----------------|-----------------|
| MD | Стопор против проворачивания (Лист 3.16 п. 5.1) | 30002636 | 5,- |
| FK | Фланцевая консоль (Лист 3.16 п. 5.2) | 30002685 | 8,- |
| FW | Угол ножки (Лист 3.16 п. 5.3) | 20002492.00002 | 8,- |

3. Устройство управления / клеммная коробка с штепсельным соединением к устройству ELEKTROMATEN

| Модель | Описание | Для конечного выключателя | Арт. № | Надбавка к цене |
|--------|--|---------------------------|----------------------------------|-----------------|
| WS 900 | Реверсивный контактор 2 контактора 24В Лист 7.11 3 контактора 24В Лист 7.11 | NES | 20090000.10003 20090000.10004 | 110,- 180,- |
| KK 003 | Клеммная коробка | NES | 20001848.10001 | 55,- |
| TS 956 | Устройство управления Лист 7.21 | NES | | Лист 7.69 |
| TS 961 | Автоматическое устройство управления Лист 7.31 | NES | | Лист 7.69 |
| TS 958 | Устройство управления Лист 7.25 | DES | | Лист 7.71 |
| TS 970 | Автоматическое устройство управления Лист 7.41 | DES | | Лист 7.71 |
| TS 981 | Комфортабельное устройство управления Лист 7.51 | DES | | Лист 7.71 |

4. Аварийный ручной привод

| Модель | Описание | Арт. № | Надбавка к цене | |
|--------------------------|---|--|-----------------|-------|
| NHK | Приводная рукоятка | Стандартная модель без надбавки к цене | | |
| NHKK | Приводная рукоятка с карданным шарниром | | 19,50 | |
| SK | Быстрая цепь (4м тяговая цепь, 0,5 м трос включения) (KNH при SE 14.15) | | 51,- | |
| Принадлежности SK | Тяговая цепь с замком цепи | 2м | 30004555.00002 | 4,- |
| | | 4м | 30004555.00004 | 7,50 |
| | | 6м | 30004555.00006 | 11,- |
| | | 8м | 30004555.00008 | 14,50 |
| | Тяговая цепь (барабан на 50м) | | 40014220 | 87,50 |
| | Замок цепи (10 шт.) | | 30004631 | 7,50 |
| | Удлинитель троса включения | 2 x 4 м | 30003965 | 4,50 |
| | 2 x 10 м | 30004242 | 7,- | |

5. Конечный выключатель

| Модель | Описание | Надбавка к цене |
|------------|---|--|
| NES | Кулачковый конечный выключатель (2 рабочих, 2 аварийных, 2 дополнительных) 7 дополнительных | Стандартная модель без надбавки к цене |
| DES | Цифровой конечный выключатель | 18,- Без надбавки к цене |

6. Электрические принадлежности

| | Описание | Арт. № | € нетто / шт. |
|-----|--|-------------------|---------------|
| 6.1 | Командное устройство № 31 аР ОТКР-СТОП-ЗАКР пластиковый корпус | 40015034 | 18,- |
| 6.2 | Замок-выключатель № 420 аР ОТКР -ЗАКР металлический корпус № 430 аР ОТКР-СТОП-ЗАКР металлический корпус № 421 иР ОТКР -ЗАКР металлический корпус № 431 иР ОТКР -ЗАКР металлический корпус | 40000308 | 38,- |
| | | 40000310 | 49,- |
| | | 40000309 | 38,- |
| | | 40000311 | 49,- |
| | другие командные устройства и замки-выключатели с листа 8.21 | | |
| 6.3 | Главный выключатель в корпусе, IP65 | 40000526 | 24,- |
| 6.4 | Радиоуправление 434 МГц, самокодирующееся с листа 8.23 | | |
| 6.5 | Выключатель ненапряжного троса Р65 короткий ролик, 88мм в длину слева / справа длинный ролик, 170мм длину слева / справа | 30000972/30000973 | 73,- |
| | | 30000907/30000437 | 77,- |
| 6.6 | Предохранители замыкающих кантов с листа 8.01 | | |

7. Механические принадлежности

| | Описание | Арт. № | € нетто / шт. | |
|--|--|----------------------|---------------|------|
| 7.1 | Цепной привод 08В-1 (1/2"x5/16") Цепные колеса | (Лист 3.16 п. 5.3) | | |
| | | 19 зубьев, Ø 25,4мм | 30001086 | 14,- |
| | | 25 зубьев, Ø 25,4мм | 30000761 | 20,- |
| | | 19 зубьев, Ø 31,75мм | 30002243 | 18,- |
| | | 25 зубьев, Ø 31,75мм | 30001990 | 24,- |
| | Цепь | 1,5м | 40005050 | 8,50 |
| | | 2,0м | 40009223 | 13,- |
| | | 2,5м | 40005558 | 17,- |
| | Замок цепи | | 40000613 | 0,50 |
| | Кожух цепи для цепного колеса | 19 зубьев | 30000982 | 5,- |
| | | 25 зубьев | 30000983 | 6,- |
| | Насадной вал | Ø 25,4мм | 30002628 | 17,- |
| | | Ø 31,75мм | 30002699 | 20,- |
| Угол ножки (2 шт. вкл. крепежный материал) | | 20002492.00002 | 8,- | |
| Консоль (для установки с уголками ножки) | | 30000567 | 58,- | |
| 7.2 | Тросовый барабан Ø160мм трос Ø 6мм, используемая длина троса 7м Отверстие Ø25,4 намотка правая / левая Отверстие Ø31,75 намотка правая / левая | 40006501/40006502 | 85,- | |
| | | 40010238/40010239 | 85,- | |

Устройства ELEKTROMATEN TSE с интегрированным безопасным устройством управления

Для привода секционных ворот с весовым уравниванием и механическим ограничителем хода

Модельный ряд KG50
TSE 5.24 WS

ELEKTROMATEN TSE являются специальными приводами для секционных ворот с весовым уравниванием и механическим ограничителем хода. Монтаж осуществляется, как правило, прямо на воротном валу. Устройства ELEKTROMATEN TSE состоят из: червячного редуктора с полым валом, аварийного ручного привода, интегрированного конечного выключателя с устройством управления Тотманн и двигателя переменного тока.

Акты испытаний и сертификаты

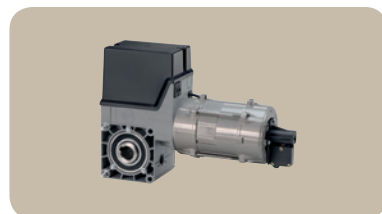
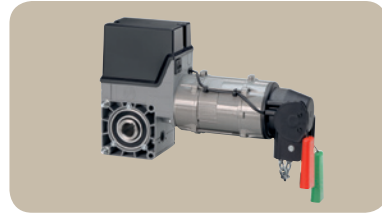
ELEKTROMATEN и устройство управления
Удостоверение о разрешении использования
знака в соответствии с DIN EN 12453



Статический удерживающий момент
Акт испытаний 778892, Служба испытания
материалов TUV Sud



Устройства ELEKTROMATEN TSE для секционных ворот с интегрированным устройством управления Тотманн T800 выполняют принципиальные требования к секционным воротам с электрическим приводом и являются поэтому особенно рентабельными. Наличие штепсельных соединений и для подключения к сети переменного тока обуславливают низкую стоимость монтажа.



Аварийный ручной привод

- Приводная рукоятка NHK 1
- Быстрая цепь SK 2

Конечный выключатель

- Кулачковый конечный выключатель NES 3
- 2 рабочих конечных выключателя

Крепление

- 2 крепежных болта M8x120 (стандартное крепление)
- Стопор против проворачивания (л. 3.16)
- Фланцевая консоль (л. 3.16)

Устройство управления T800

Безопасное устройство управления Totmann 3

- В конечный выключатель устройства ELEKTROMATEN интегрировано
- питающее напряжение: 1x230V/N/PE

Функции

- Режим по выбору:
 - безопасный режим ЗАКР/ОТКР
 - безопасный режим ЗАКР/самоудержание ОТКР

Модель

- штепсельная соединительная техника для:
 - штекера CEE (230 В или 400 В)
 - управляющего кабеля/командного устройства
 - спирального кабеля (подключение для ненапряжного троса или раздвижной двери)

Принадлежности

Набор для подключения А 4

- для розетки CEE на высоте оператора, подключение со спиральным кабелем на устройстве ELEKTROMATEN состоит из:
 - командного устройства ОТКР-СТОП-ЗАКР с подключенным
 - штекером CEE (230 В или 400 В) с кабелем 1м
 - штепсельным соединительным кабелем (3м или 5м) к устройству ELEKTROMATEN
 - спиральным кабелем (штепсельным); 5
 - с розеткой на полотне ворот для набора для подключения А

Набор для подключения В 6

- для розетки CEE на высоте ELEKTROMATEN, подключение со спиральным кабелем на командном устройстве состоит из:
 - командного устройства ОТКР-СТОП-ЗАКР с подключенным
 - штепсельным соединительным кабелем (7м) к устройству ELEKTROMATEN
 - спиральным кабелем с розеткой на полотне ворот
 - штекером CEE (230 В или 400 В) с кабелем 1м (штепсельным) на устройстве ELEKTROMATEN

Производитель оставляет за собой право на изменение конструкции и размеров.

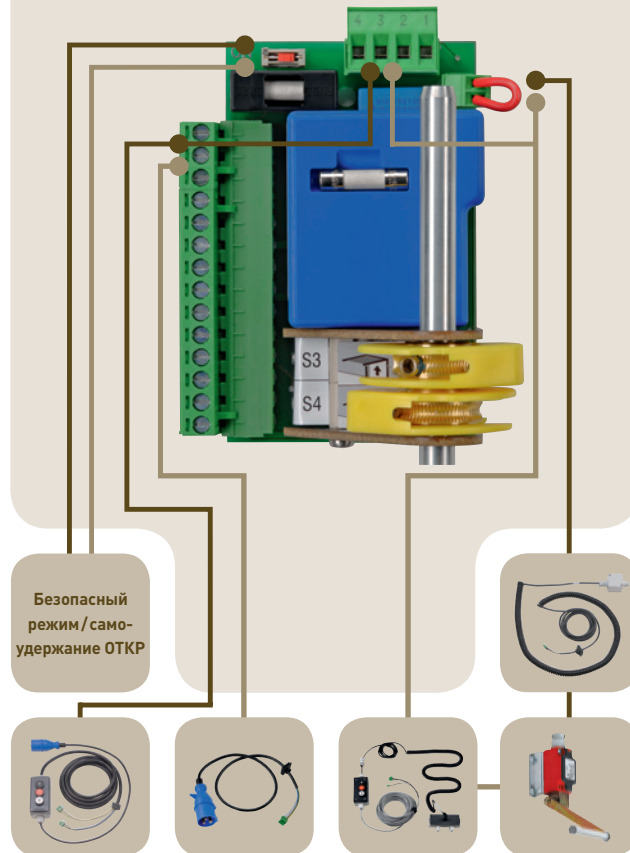
1. Технические данные

| ELEKTROMATEN | | TSE 5.24 WS |
|--|-------------------|--------------------------|
| Модельный ряд | | KG50 |
| Крутящий момент на выходе | Нм | 50 |
| Частота вращения на выходе | мин ⁻¹ | 24 |
| Диаметр полого вала | мм | 25,4 |
| Статический удерживающий момент M _{stat} ¹ | Нм | 200 |
| Макс. вес ворот ² | Н | 2000 |
| Мощность двигателя | кВт | 0,37 |
| Рабочее напря, жение, частота | В-Гц | 1x230-50 |
| Номинальный ток двигателя ³ | А | 3,5 |
| Продолжительность включения двигателя | ED | S3-40% |
| Макс. число включений в час ² | | 12 |
| питающая линия / предохранитель (инерционный) | | 3x1,5 ² / 10A |
| Диапазон конеч. выключателя | | 20 |
| Вес ELEKTROMATEN | кг | 12 |
| Запчасти: Каталог-Лист | | 8.81 |
| Арт. № монтаж. схема (dxf, dwg) | | 50001339 |
| Арт. № ELEKTROMATEN | | 10003413 |

Действует для всех устройств ELEKTROMATEN: класс защиты IP54, допустимый температурный диапазон -5°C +40°C, уровень постоянного шума <70 дБ(А)
 1 см. указания в п. 2.5 на листе 3.13 - 2 см. указания в п. 2.2 на листе 3.13 - 3 Рабочий ток приводов ворот может кратковременно превышать номинальный в 4 раза, см. указания в п. 2.6 на листе 3.13

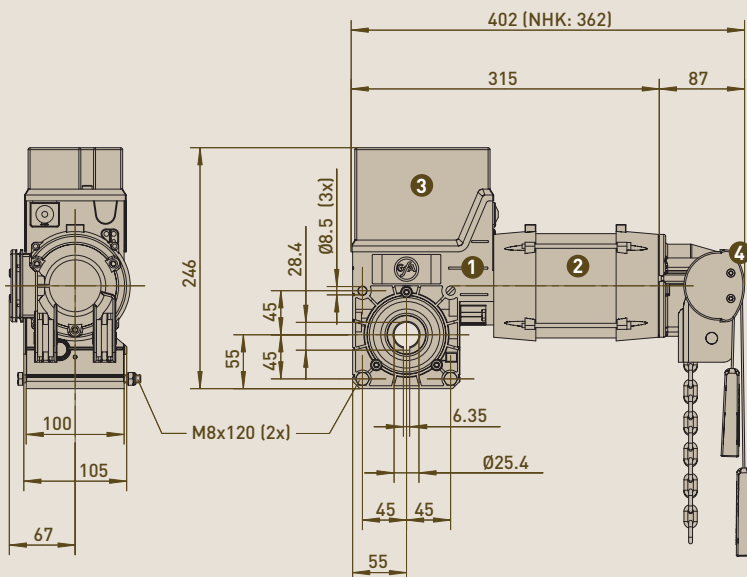
2. Возможность подключения T800

- Набор для подключения А: штекер CEE на высоте оператора; подключение со спиральным кабелем к устройству ELEKTROMATEN
- Набор для подключения В: штекер CEE на высоте ELEKTROMATEN подключение со спиральным кабелем на командном устройстве



3. Габариты • TSE 5.24 WS

Модельный ряд KG50



- 1 Червячный редуктор
- 2 Двигатель
- 3 Конечный выключатель с интегрированным устройством управления Тотманн Т800
- 4 Аварийный ручной привод Быстрая цепь SK (как на рисунке) без рис.: приводная рукоятка NHK

■ Допустимое положение при установке: горизонтально (как на рисунке) или вертикально (двигателем вниз)

4. Крепления / принадлежности

Лист 3.16

Прайс-лист действителен с 01.2007 для

ELEKTROMATEN TSE

для секционных ворот

Модели согласно листу 3.21 - 3.22
Все цены указаны в € нетто /шт

Модельный ряд KG50
TSE 5.24 WS

1. Устройства ELEKTROMATEN TSE для секционных ворот с интегрированным безопасным устройством управления T800

| ELEKTROMATEN | Модель-ный ряд | Крутящий момент на выходе Нм | Частота вращения на выходе мин ⁻¹ | Диаметр полого вала | Запчасти Лист | Арт. № | Базовая цена |
|--|----------------|------------------------------|--|---------------------|---------------|----------|---------------|
| Аварийный ручной привод Быстрая цепь SK или приводная рукоятка NHK | | | | | | | SK/NHK |
| Модель переменного тока | | | | | | | |
| TSE 5.24 WS | KG50 | 50 | 24 | 25,4 | 8.81 | 10003413 | 547,- / 496,- |

2. Крепление

| Модель | Описание | Арт. №. | Надбавка к цене |
|--------|---|----------------|-----------------|
| MD | Стопор против проворачивания (Лист 3.16 п. 5.1) | 30002636 | 5,- |
| FK | Фланцевая консоль (Лист 3.16 п. 5.2) | 30002685 | 8,- |
| FW | Угол ножки (Лист 3.16 п. 5.3) | 20002492.00002 | 8,- |

3. Аварийный ручной привод

| Модель | Описание | Арт. № | Надбавка к цене | |
|-------------------|---|--|-----------------|-------|
| NHK | Приводная рукоятка | Стандартная модель без надбавки к цене | | |
| SK | Быстрая цепь (4м тяговая цепь, 0,5м трос включения) | | 51,- | |
| Принадлежности SK | Тяговая цепь с замком цепи | 2м | 30004555.00002 | 4,- |
| | | 4м | 30004555.00004 | 7,50 |
| | | 6м | 30004555.00006 | 11,- |
| | | 8м | 30004555.00008 | 14,50 |
| | Тяговая цепь (барабан на 50м) | | 40014220 | 87,50 |
| | | Замок цепи (10 шт.) | 30004631 | 7,50 |
| | | Удлинитель троса включения | 30003965 | 4,50 |
| | | 30004242 | 7,- | |

4. Конечный выключатель

| Модель | Описание | Арт. № | Надбавка к цене |
|-------------|---|--|-----------------|
| NES 2 микро | Кулачковый конечный выключатель (2 рабочих конечных выключателя) | Стандартная модель без надбавки к цене | |
| NES 6 микро | Комплект для переоборудования на 6 микровыключателей (2 рабочих, 2 аварийных, 2 дополнительных конечных выключателя) вкл. кулачки конечных выключателей и крепежный материал для переоборудования на устройства управления GfA TS 900, TS 956, TS 961 | 30004661 | 65,- |

