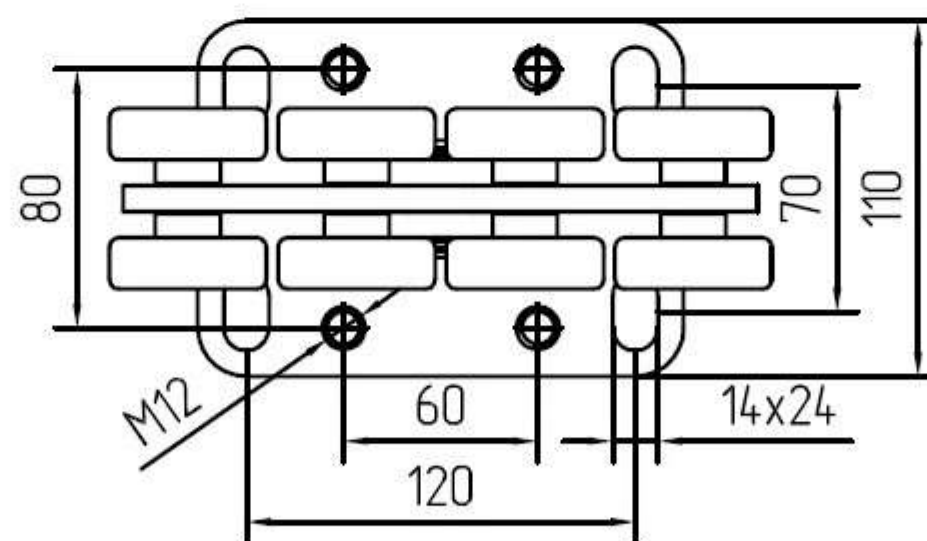
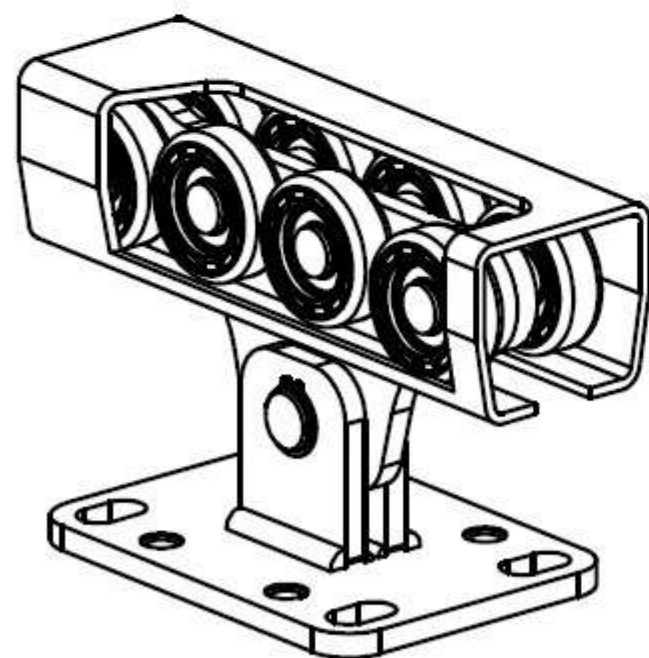
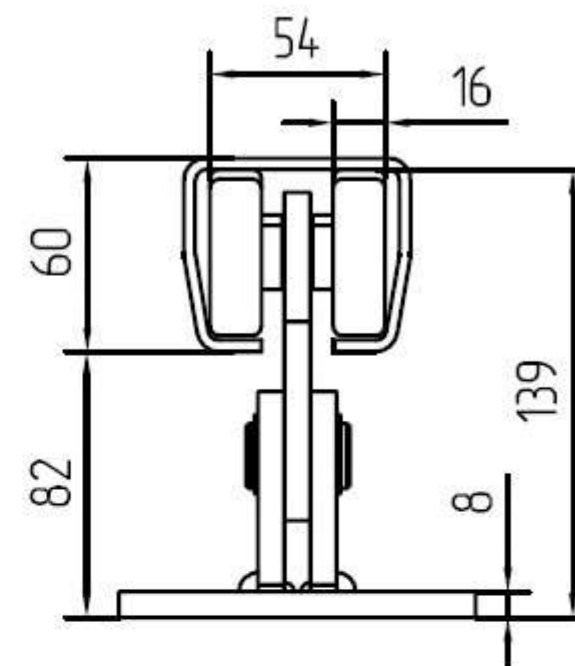
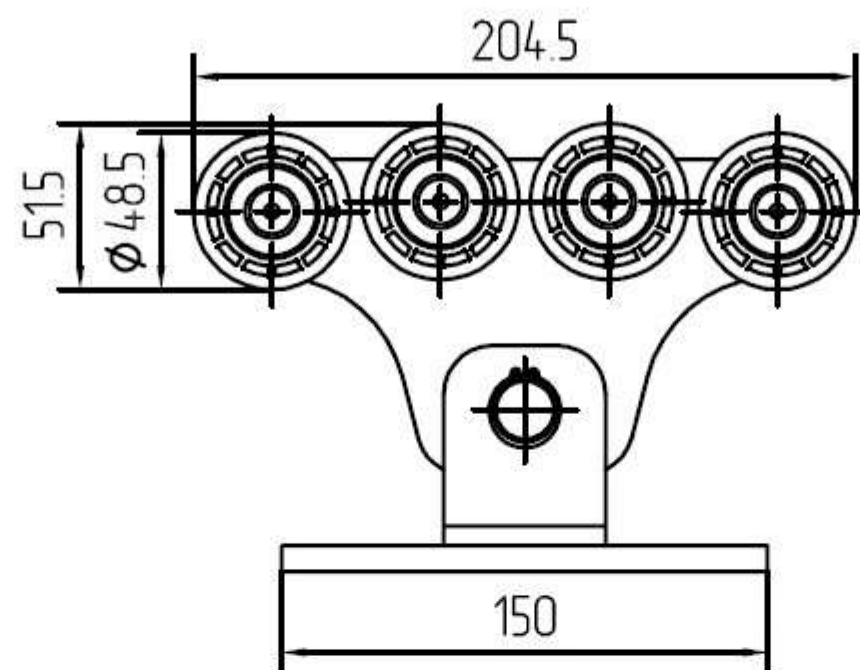
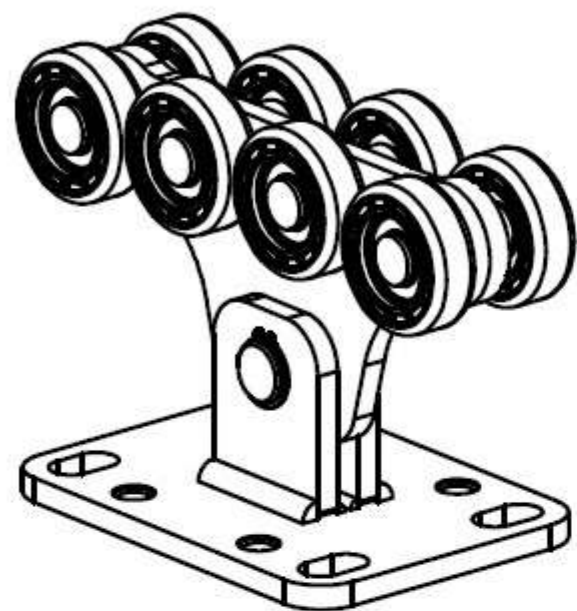


Наименование	Артикул	Код по каталогу	Масса створки max, кг	Масса, кг/шт.	Норма упаковки, шт.
Опора роликовая	SGN.01.100	415000300	300	2,7	2



Опора роликовая с полимерными роликами предназначена для перемещения створки самонесущих откатных ворот. Используется для изготовления ворот на шине SG.01.x. Для регулировки опоры по высоте рекомендуется применять болты M12x50 DIN933 оцинкованные.

*Взаимозаменяема с опорой роликовой FLGU.400.0643.