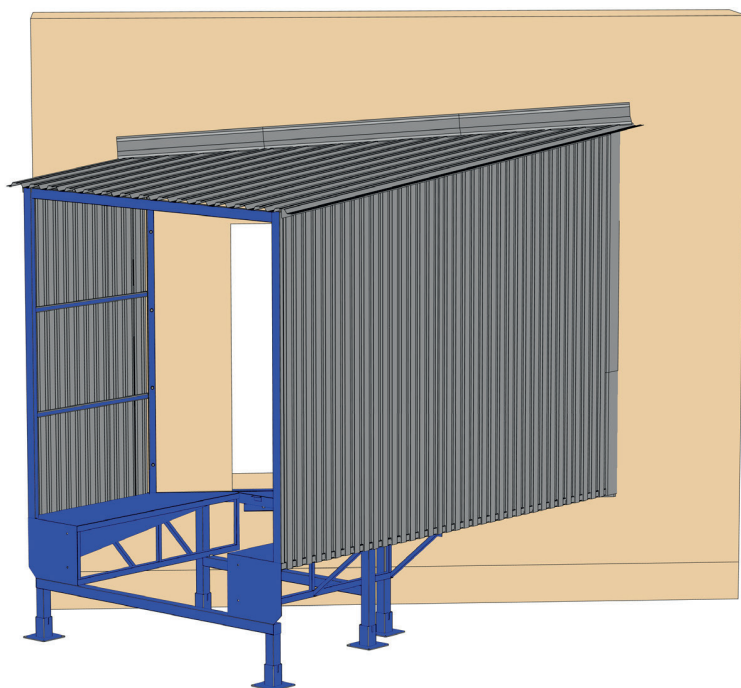


ТАМБУР ПЕРЕГРУЗОЧНЫЙ КОСОЙ



Руководство по монтажу и эксплуатации

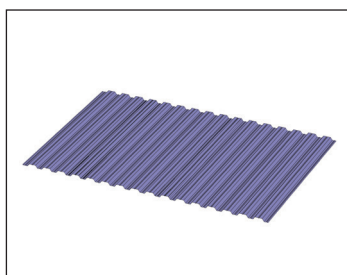
НАЗНАЧЕНИЕ ИЗДЕЛИЯ

Тамбур перегрузочный представляет собой комплексную конструкцию, вынесенную за пределы здания склада, что позволяет эффективно использовать складские площади. В комплексную конструкцию тамбура перегрузочного входят герметизатор проёма и уравнивательная платформа.

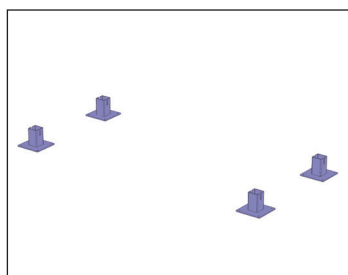
Размеры тамбура определяются размерами необходимой уравнивательной платформы и герметизатора проёма.

ОБОРУДОВАНИЕ

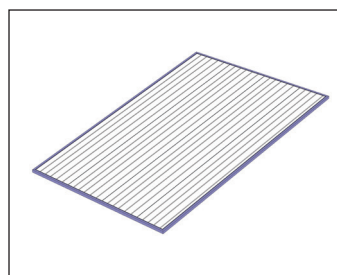
Детализровка



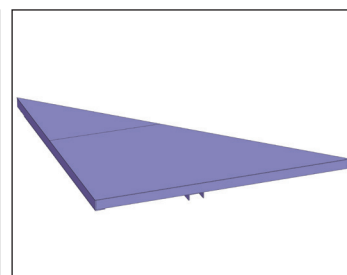
Профлист С44



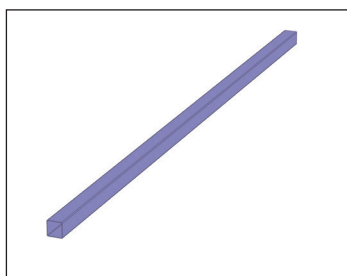
Основания опор



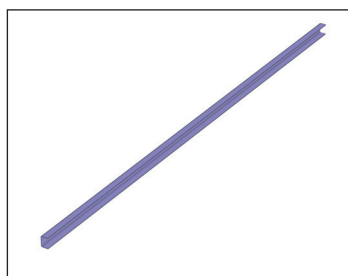
Стена



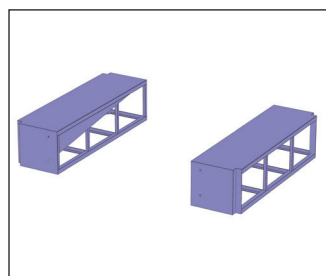
Треугольник тамбура



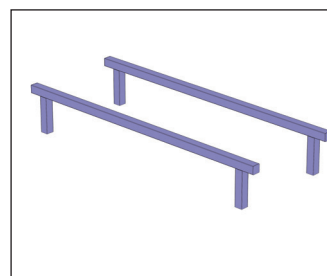
Труба 80x80x4мм
60x40x2мм



Труба



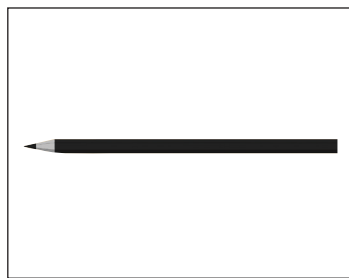
Тумбы



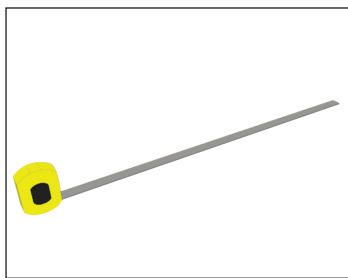
Опоры

ИНСТРУМЕНТЫ

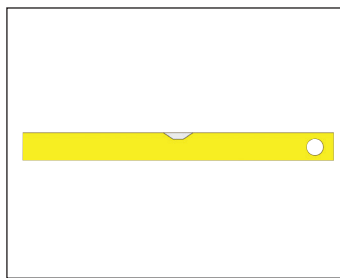
Для выполнения монтажа рекомендуется использовать следующие инструменты:



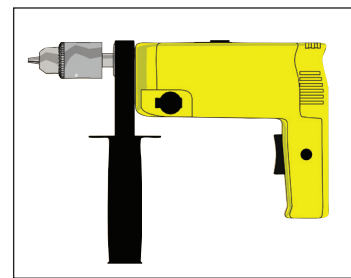
Карандаш



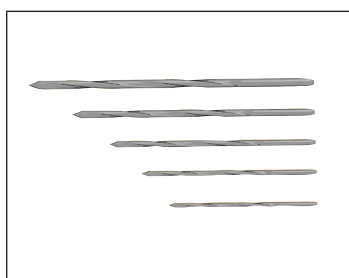
Рулетка



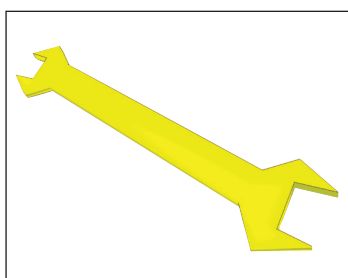
Строительный
уровень



Дрель и перфоратор



Комплект сверл



Комплект гаечных ключей



Перчатки



Сварочный аппарат

ОБЩИЕ ИНСТРУКЦИИ ПО ТЕХНИКЕ БЕЗОПАСНОСТИ

Для обеспечения правильной и безопасной установки тамбура перегрузочного выполняйте следующие правила:

- при монтаже используйте только исправные инструменты;
- выполняйте этапы установки в той последовательности, в которой они указаны на рисунках;
- при замене поврежденных деталей используйте только оригинальные детали.

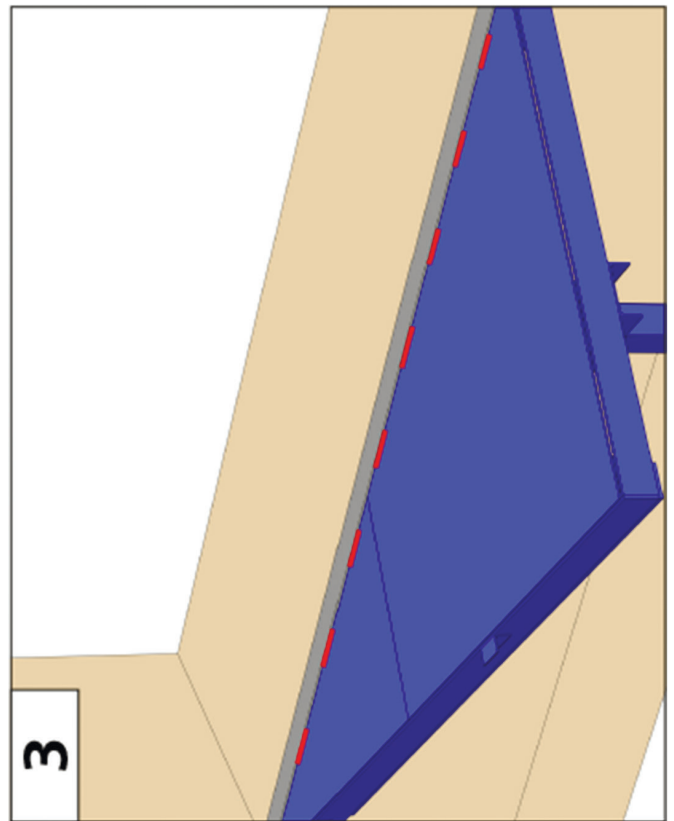
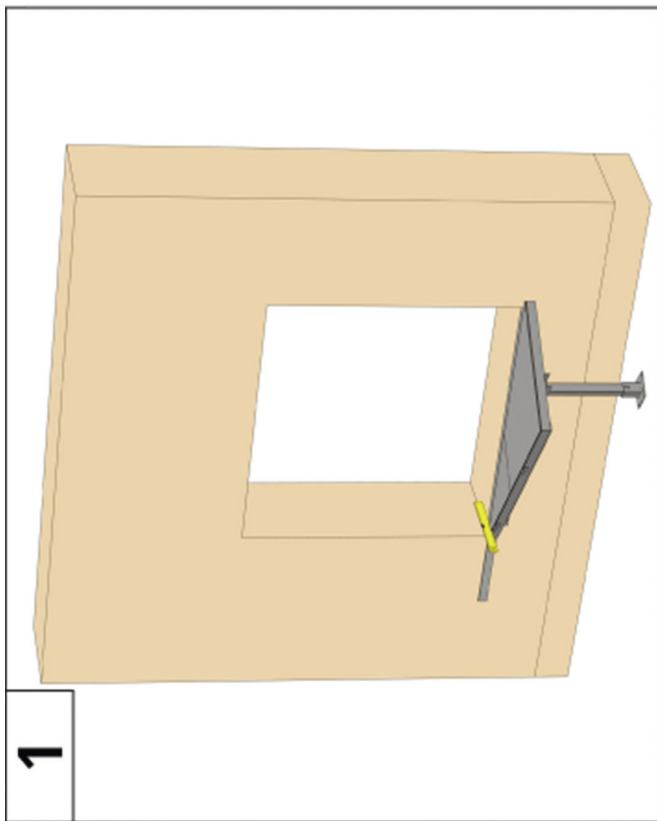
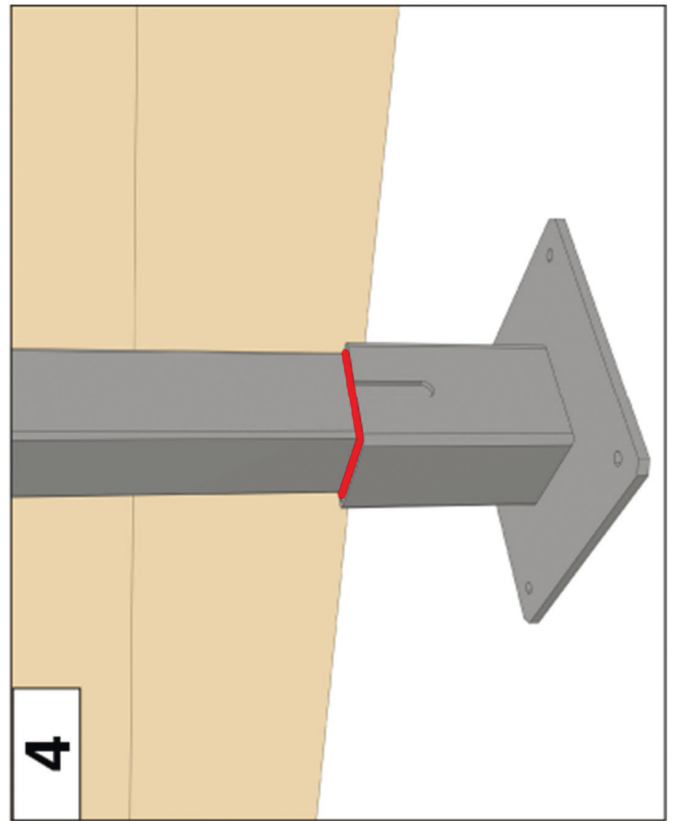
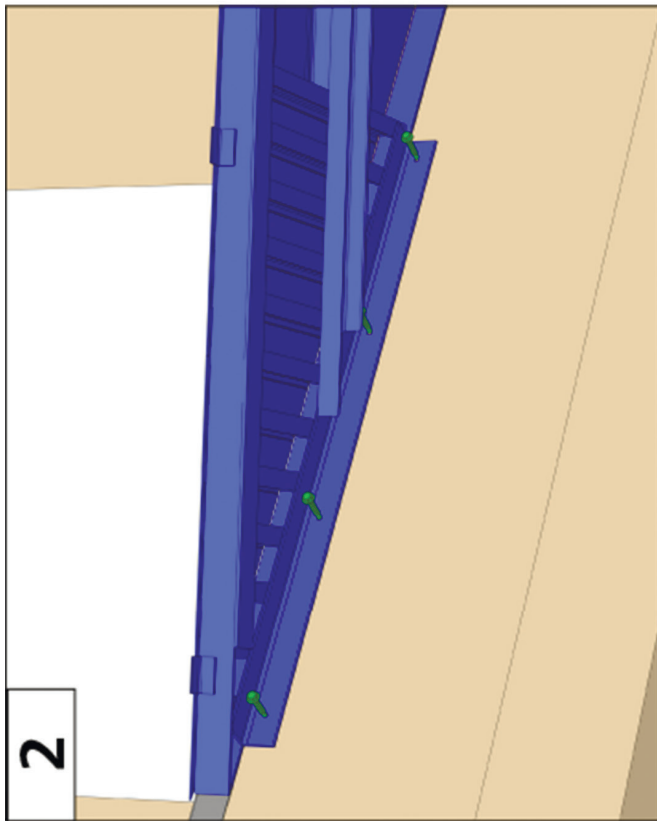
В ином случае правильная работа изделия не может быть гарантирована. Кроме того, гарантия потеряет силу.

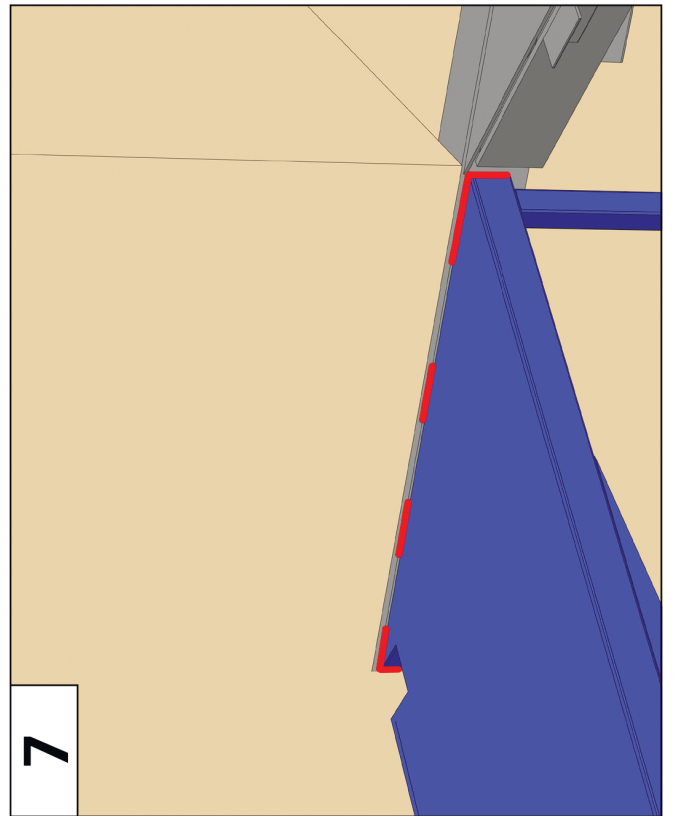
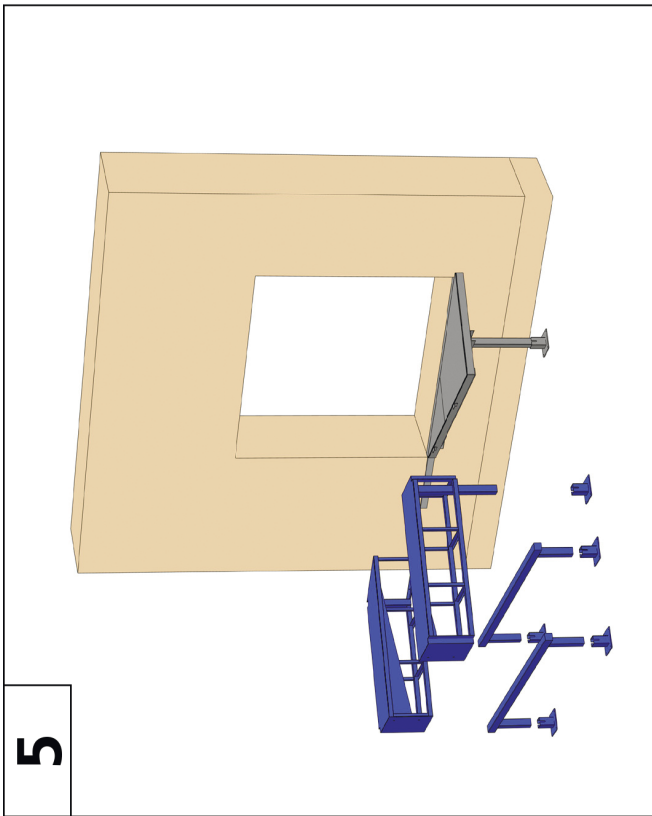
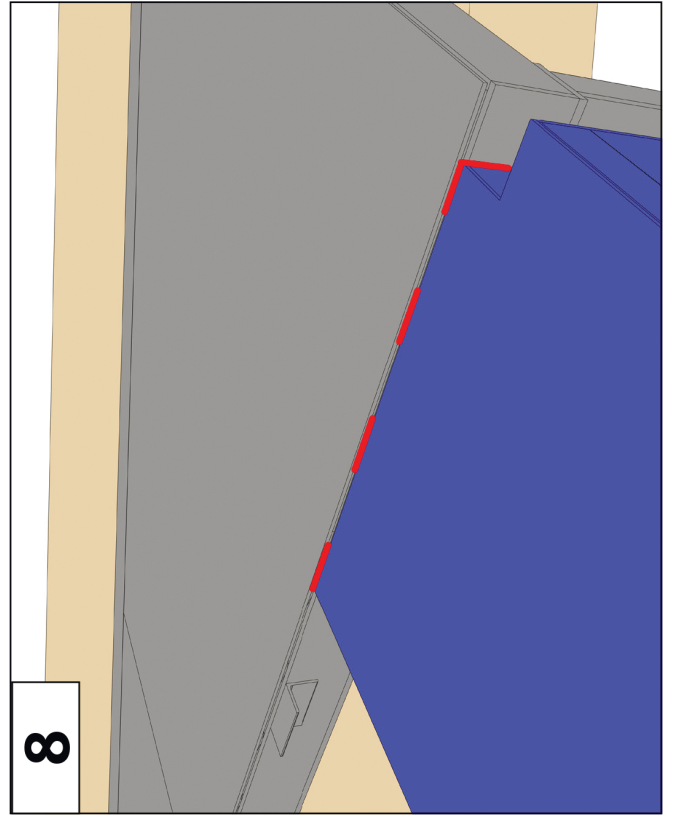
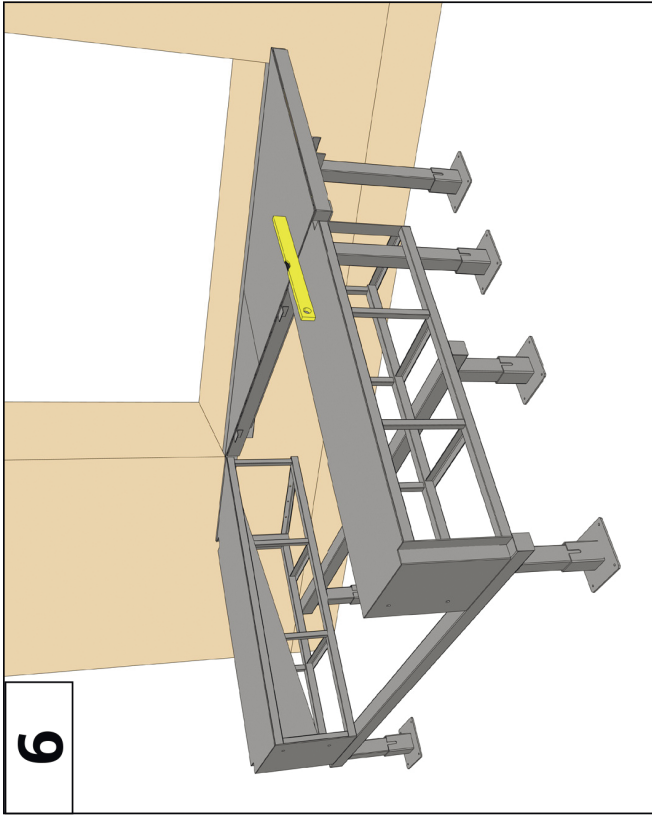


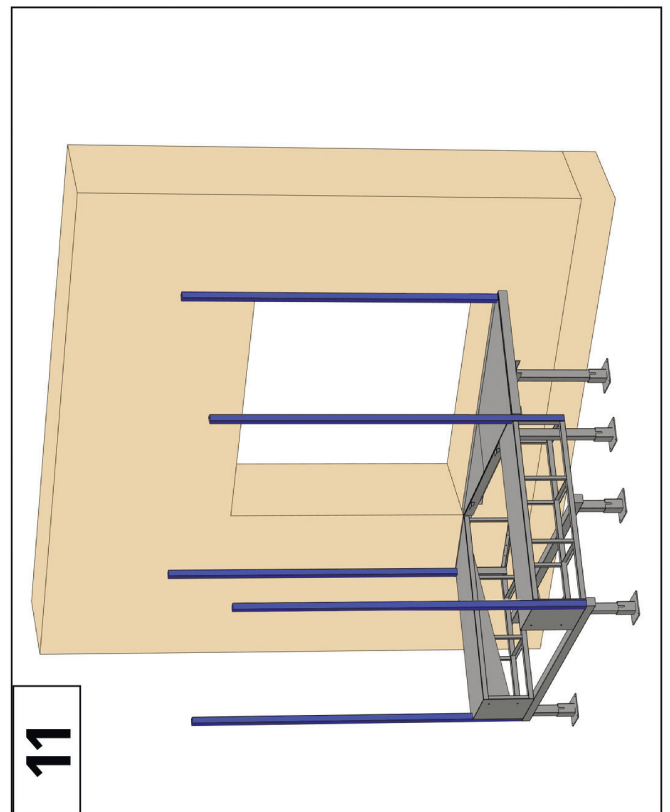
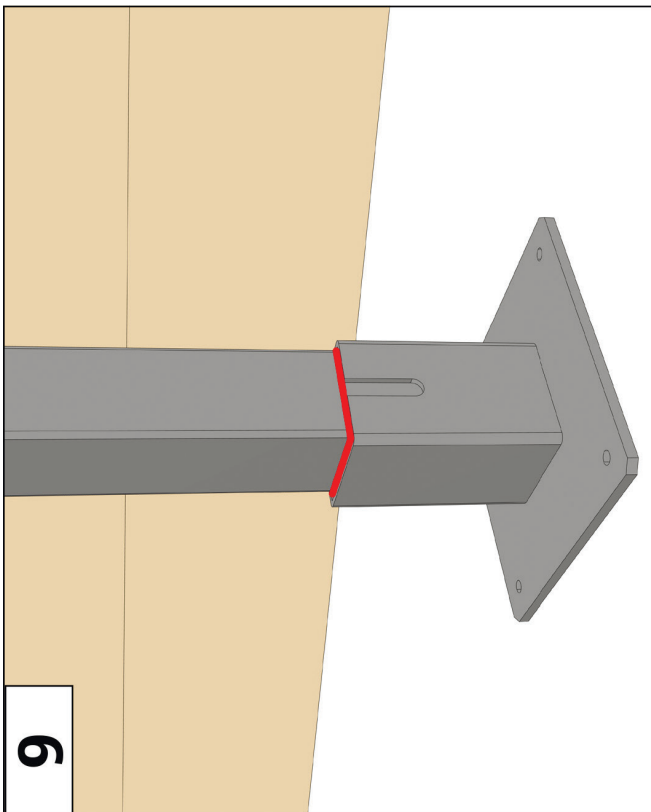
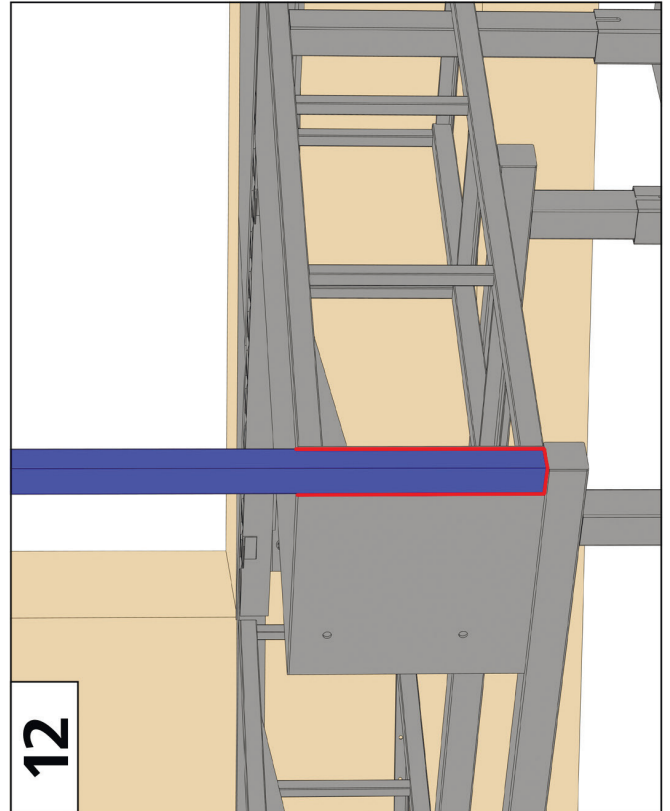
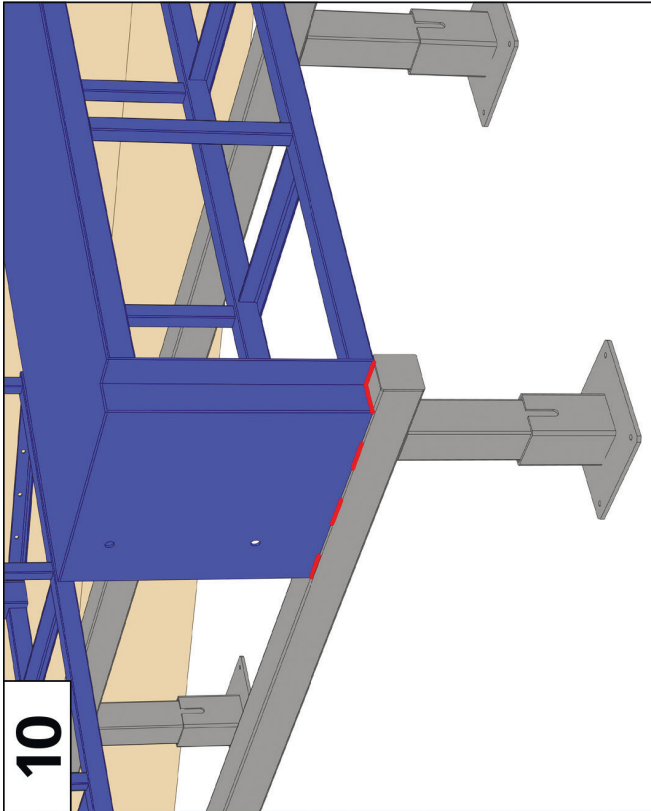
В зимнее время необходимо очищать тамбур, установленный на нем герметизатор и уравнительную платформу, а так же прилегающую территорию от снега для обеспечения правильного позиционирования автомобиля.

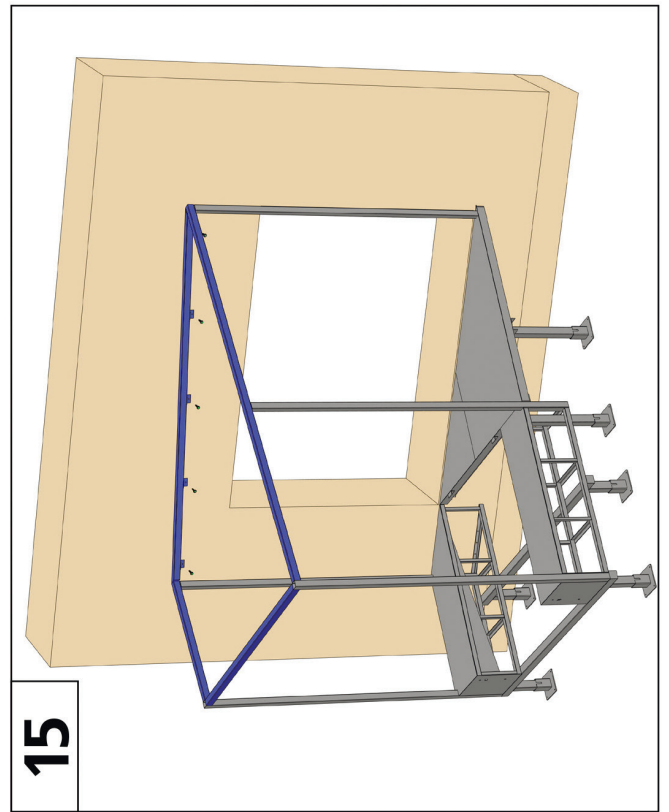
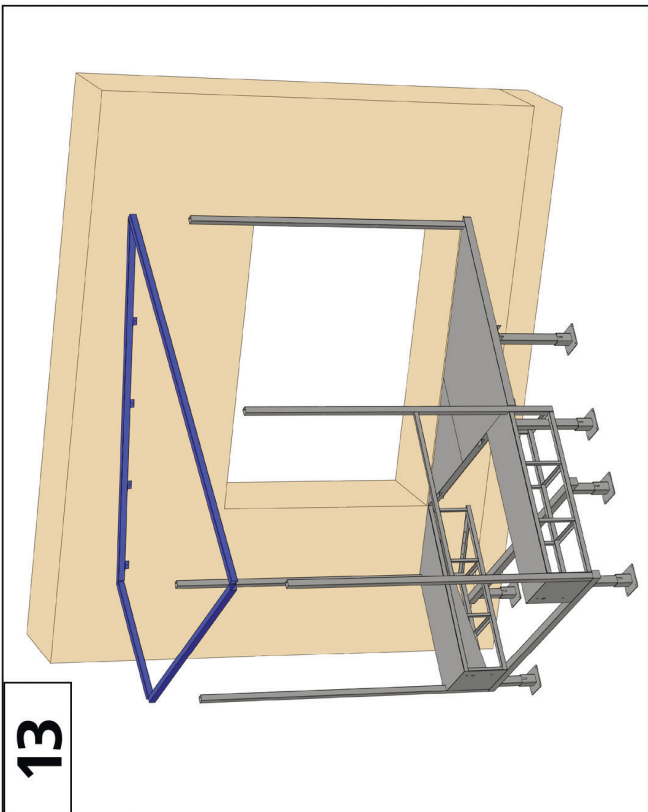
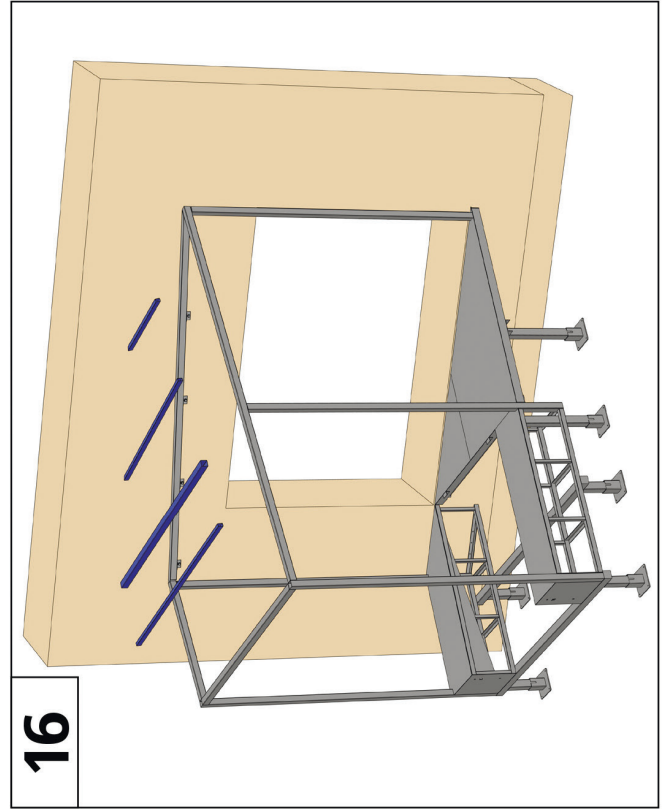
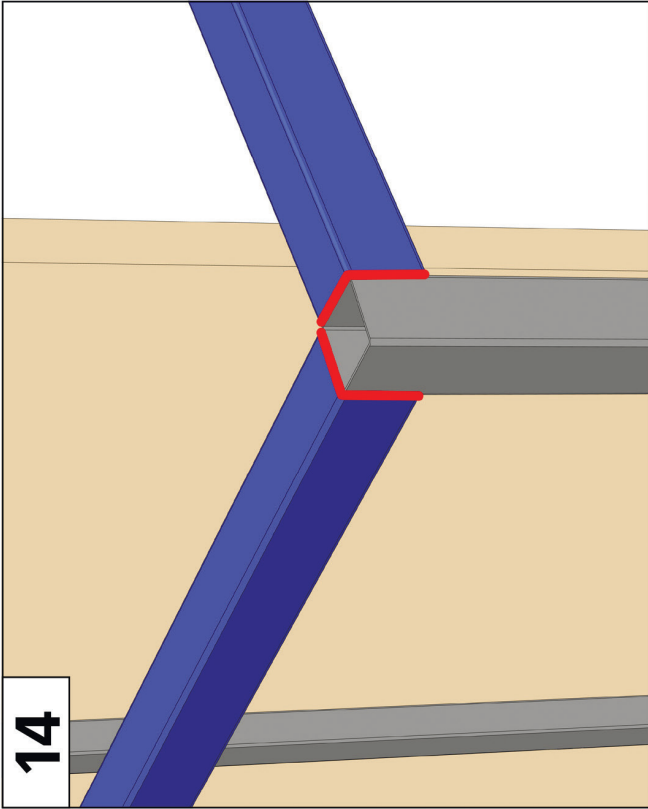
Скорость причаливания автомобиля к тамбуру должна быть минимальной, не превышающей 1 км/ч (30 см/сек).

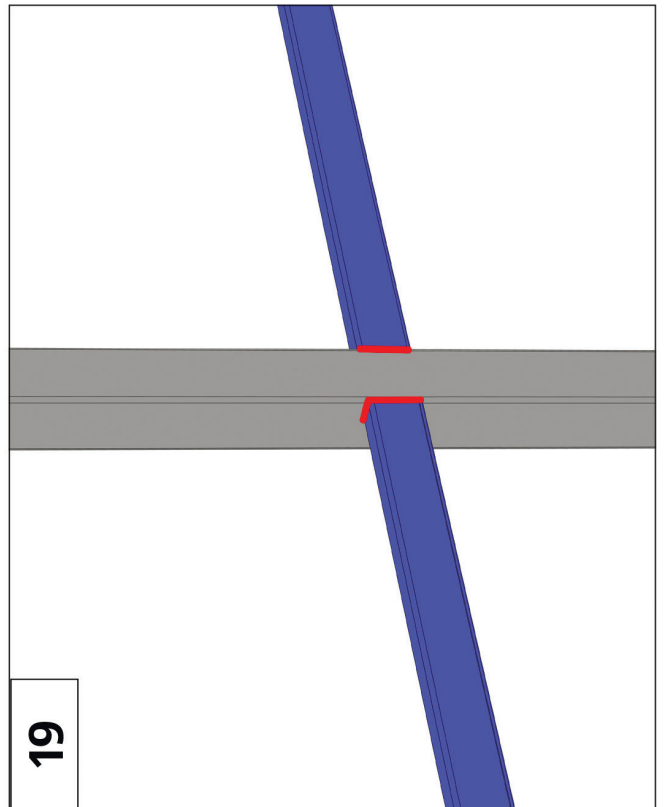
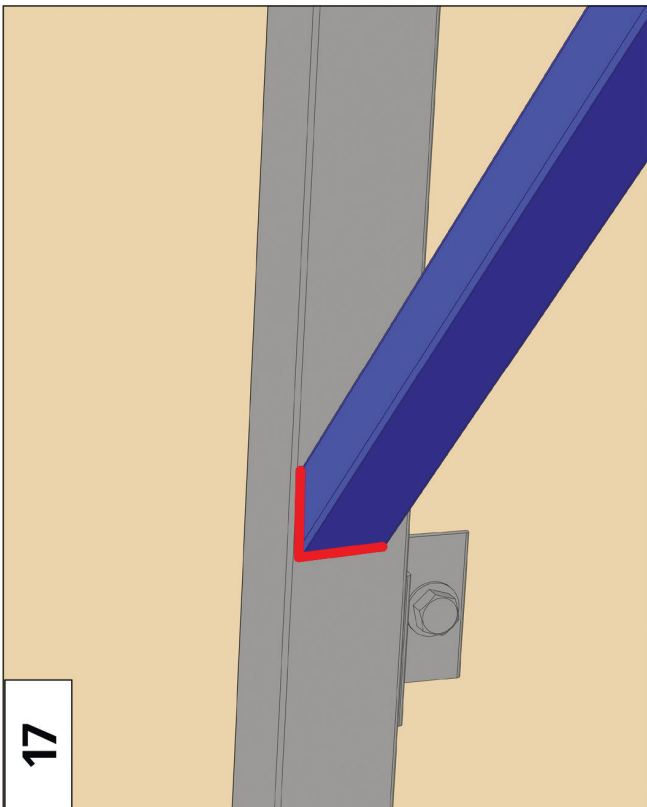
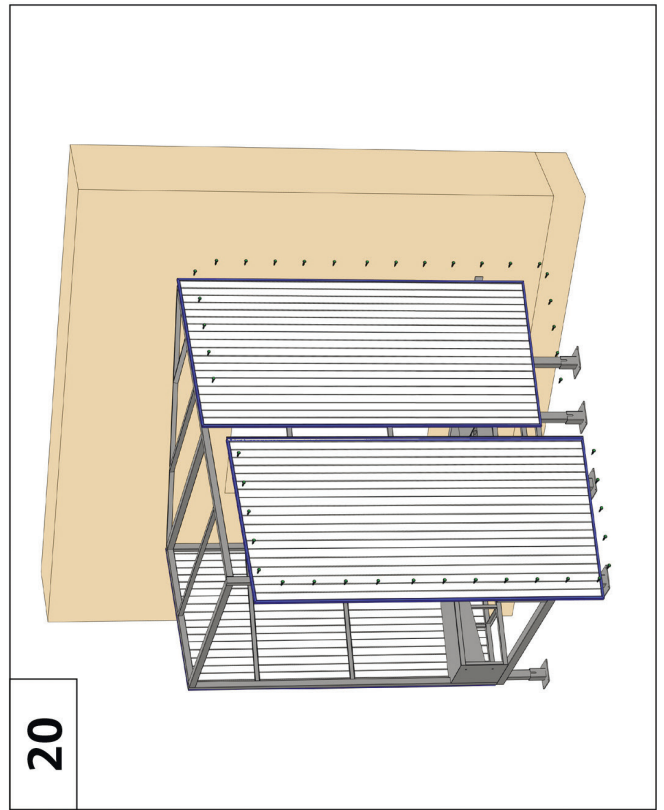
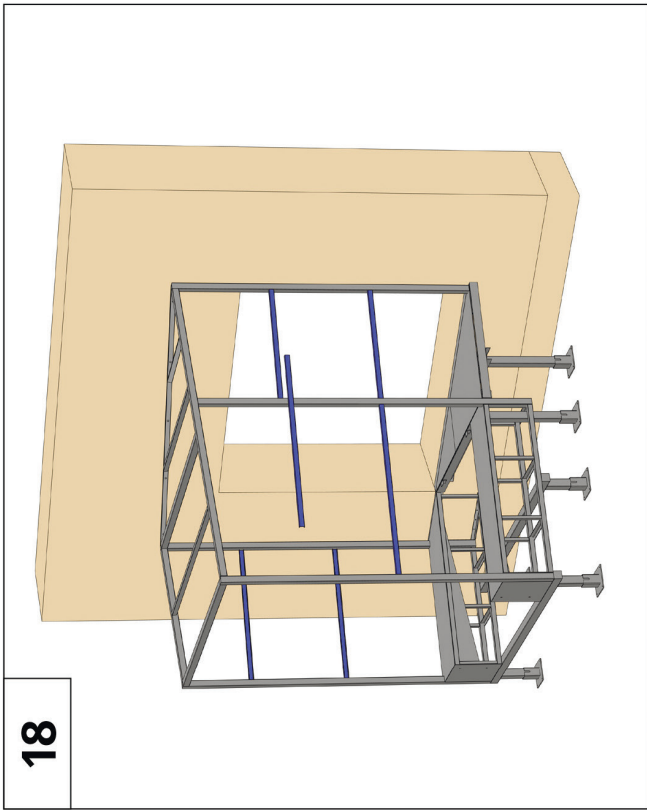
МОУТАЖ

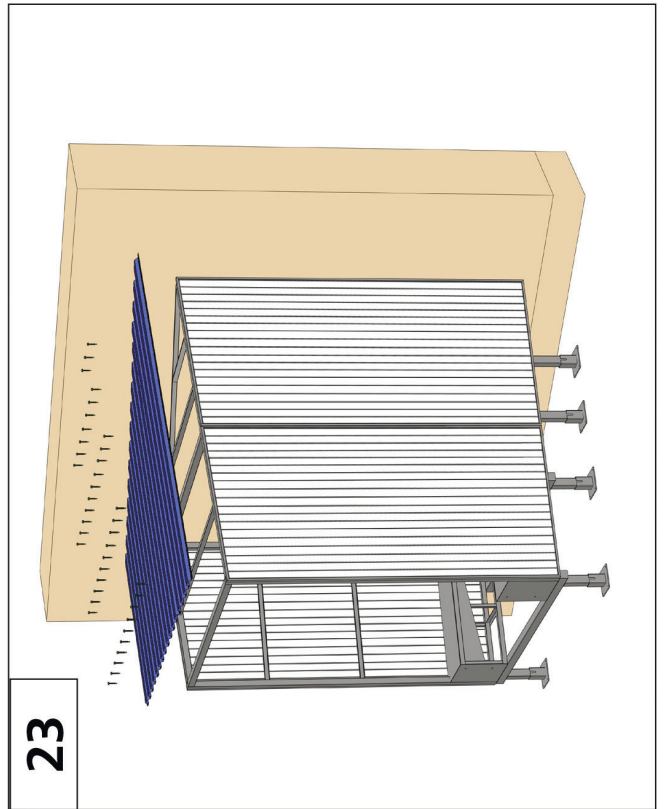
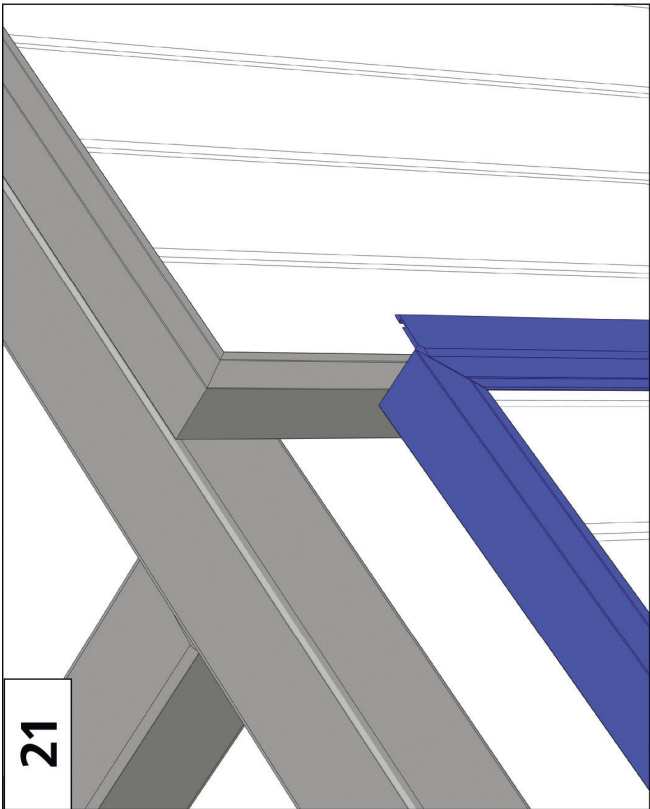
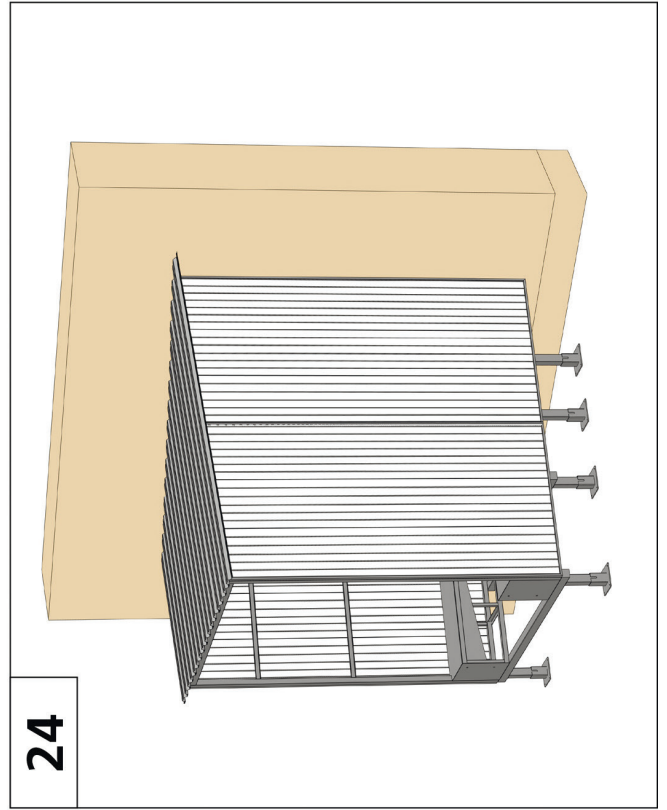
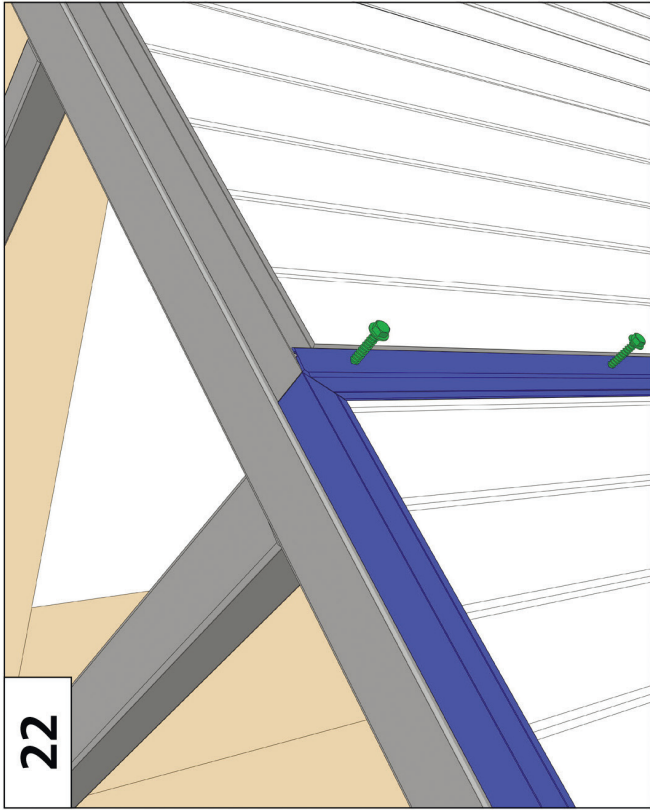






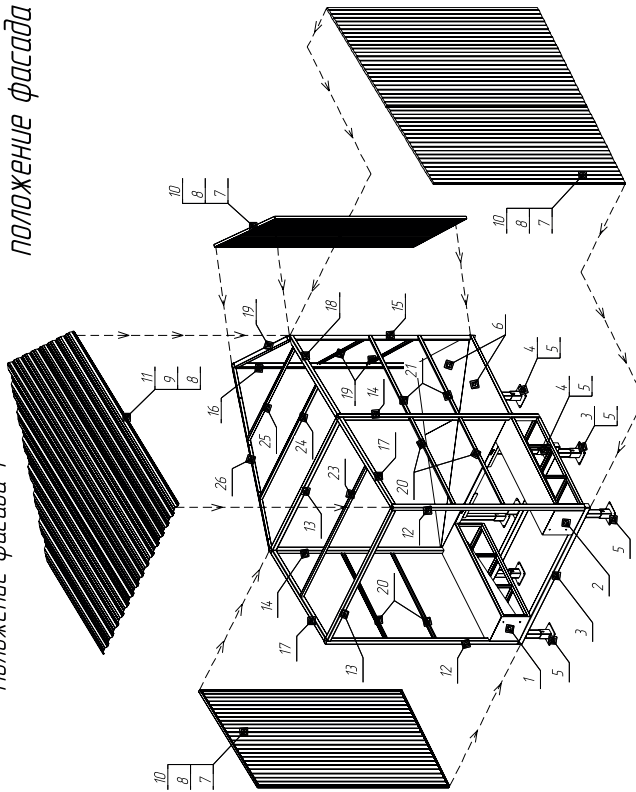




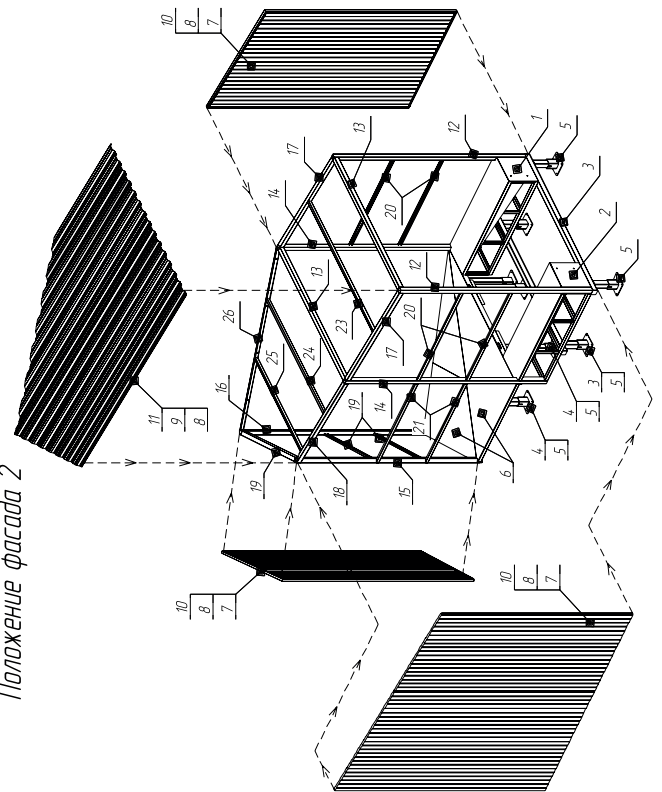


Разнесенный вид тамбура перегрузочного стандартной серии косого (30°)
положение фасада 1 – изображено; положение фасада 2 – зеркально;

Положение фасада 1



Положение фасада 2



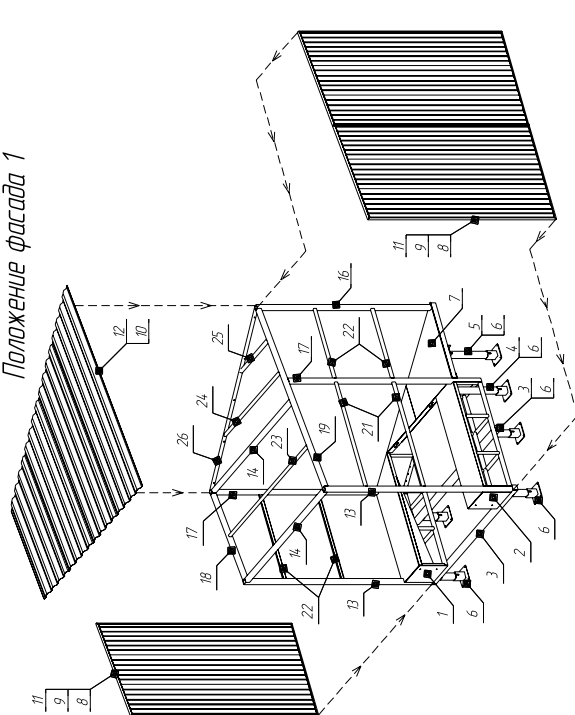
Состав тамбура перегрузочного стандартной серии косого (30°)

Таблица 1.3

№	Наименование	Артикул	Кол-во	Примечание
1	Труба левая	см по табл. 2.1, 2.2, 2.3, 2.4	1	
2	Труба правая		1	Для выбора варианта исполнения указать: - высота ул. платформы - высота тамбура - ширина герметизатора - расстояние между внутренними стеновыми вертикальными трубами
3	Опора	SPRT001	2	
4	Труба 100x100x4 мм	MET135	4	
5	Основание опоры	EP9025	8	
6	Треугольный тамбура двоякой (исполнение 1)	см по табл. 3.2	1	положение фасада 1
	Треугольный тамбура двоякой (исполнение 2)			положение фасада 2
7	Защелка 4,0x12 трубчатая	168		стенки из профлиста
8	Саморез 6,3x70 по металлу	102602		стенки из сэндвич панелей
9	Саморез 6,3 x 25 мм по металлу для панелей фасад	14019		
10	Шайба 16 круглая	01M0315		
	Профиль стальной "С20"	MET102		стенки из профлиста
	Стена из сэндвич панелей, окантованная алюминиевым профилем	SNDMCH		стенки из сэндвич панелей
11	Профиль стальной "С44"	MET103		крайняя труба
12	Труба 80x80x3 мм	MET154	2	передний ствол, каркас
13	Труба 80x80x3 мм	MET154	2	верхняя перекладина, каркас
14	Труба 80x80x3 мм	MET154	2	каркас задний карточный боковой стелы, средний ствол боковой стелы
15	Труба 80x80x3 мм	MET154	1	каркас, угловой ствол боковой стелы
16	Труба 80x80x3 мм	MET154	1	каркас, задний ствол боковой стелы
17	Труба 80x80x3 мм	MET154	2	каркас, верхняя докوابа перекладина карточной стелы, верхняя перекладина боковой перекладина боковой стелы
18	Труба 80x80x3 мм	MET154	1	каркас, верхняя свайная докوابа перекладина боковой стелы
19	Труба 80x80x3 мм	MET154	1	каркас, верхняя задняя докوابа перекладина боковой стелы
20	Гнутый швеллер 60x32x4 мм	METS107	4	каркас, докوابа перекладина карточной стелы, передняя докوابа перекладина боковой стелы
21	Гнутый швеллер 60x32x4 мм	METS107	2	каркас, средняя докوابа перекладина боковой стелы
22	Гнутый швеллер 60x32x4 мм	METS107	2	каркас, задняя докوابа перекладина боковой стелы
23	Труба 60x40x2 мм	MET105	1 или 2 или 3	каркас, верхняя перекладина малая
24	Труба 60x40x2 мм	MET105	1	каркас, верхняя перекладина со скосом длиной
25	Труба 60x40x2 мм	MET105	1	верхняя перекладина ее скосом каротера
26	Труба 60x40x2 мм	MET105	1	задняя перекладина
27	Паспарт нарезанный тамбура	PSF12	1	
28	Инструкция по монтажу и эксплуатации	IM13	1	
29	Банка с крышкой для краски/жестянкой/250мл	CB000162245	1	
30	Краска эмаль акриловая PA15005	16885	0,25 л	для покраски стальных швеллеров (соответствует цвету тамбура)

Разнесенный вид тамбура перегруженного стандартной серии косого (60°, 45°)
положение фасада 1 – изображено; положение фасада 2 – зеркально;

Положение фасада 1



Положение фасада 2

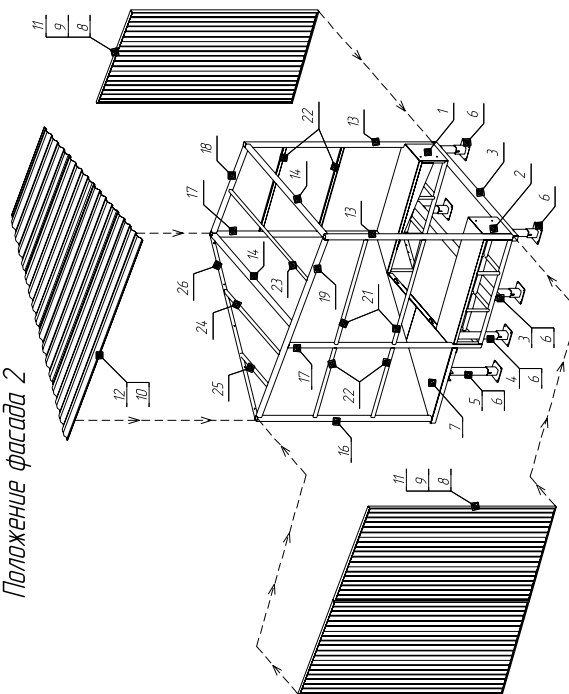


Таблица 12

Состав тамбура перегруженного стандартной серии косого (60°, 45°)

№	Наименование	Артикул	Кол-во	Примечание
1	Труба левая со скосом 45°	см. по табл.	1	Угол приямка к зданию 45°, положение фасада 1
	Труба левая со скосом 60°		1	Угол приямка к зданию 60°, положение фасада 1
	Труба правая со скосом 45°		2,1	Угол приямка к зданию 45°, положение фасада 2
	Труба правая со скосом 60°		2,2	Угол приямка к зданию 60°, положение фасада 2
2	Труба правая 90°	2,3	1	положение фасада 1
	Труба левая 90°	2,4		
3	Опора	SPRT001	2	Для выбора варианта исполнения указать: - высота подпорок - ширина горизонтальной - расстояние между опорами - ширина вертикальных труб
4	Труба 100x100x4 мм	ME1135	1	
5	Труба 100x100x4 мм	ME1135	1	
6	Основание опоры	EP9025	6	
7	Треугольник тамбура (исполнение 1)	см. по табл. 3.1	1	положение фасада 1
	Треугольник тамбура (исполнение 2)		1	положение фасада 2
8	Защелка 4,0x12 трубчатая	102602	по запросу	стенки из профлиста
9	Сварная 6,3 x 25 мм по металлу для панелей ворот	14019	30	
10	Шайба 16 кровельная	DM10315	20	
11	Профиль стальной Т200	ME1102	по запросу	стенки из профлиста
12	Стенка из сэндвич панелей, окантованная алюминийм профилем	SN10KH	по запросу	стенки из сэндвич панелей
13	Профиль стальной Т44	ME1103		край тамбура
14	Труба 80x 80x3 мм	ME1154	2	каркас, передний столб
15	Труба 80x 80x3 мм	ME1154	2	каркас, верхняя перекладина
16	Труба 80x 80x3 мм	ME1154	1	каркас, задний столб короткой стены
17	Труба 80x 80x3 мм	ME1154	1	каркас, задний столб длинной стены
18	Труба 80x 80x3 мм	ME1154	1	каркас, средний столб длинной стены
19	Труба 80x 80x3 мм	ME1154	1	каркас, верхняя длинная перекладина короткой стены
20	Труба 80x 80x3 мм	ME1154	1	каркас, верхняя короткая перекладина длинной стены
21	Гнутый швеллер 60x32x4 мм	ME15H07	2	каркас, боковая перекладина короткой стены
22	Гнутый швеллер 60x32x4 мм	ME15H07	2	каркас, боковая перекладина длинной стены
23	Гнутый швеллер 60x32x4 мм	ME15H07	2	каркас, боковая перекладина треугольника
24	Труба 60x 40x2 мм	ME1105	1 или 2 или 3	каркас, верхняя перекладина малая
25	Труба 60x 40x2 мм	ME1105	1	каркас, верхняя перекладина со скосом длинной
26	Труба 60x 40x2 мм	ME1105	1	каркас, верхняя перекладина со скосом короткой
27	Листовой материал тамбура	PSR12	1	верхняя перекладина здания перекладина
28	Инструкция по монтажу и эксплуатации	IND13	1	
29	База с крышкой для краски/жестяной, 250мл	SB00062245	1	
30	Краска эмаль акриловая RAL5005	16685	0,25 л	для покраски стальных шпиль (соответствует цвету тамбура)

Треугольник тамбура перегрузочного стандартной серии косоуго (60°, 45°)

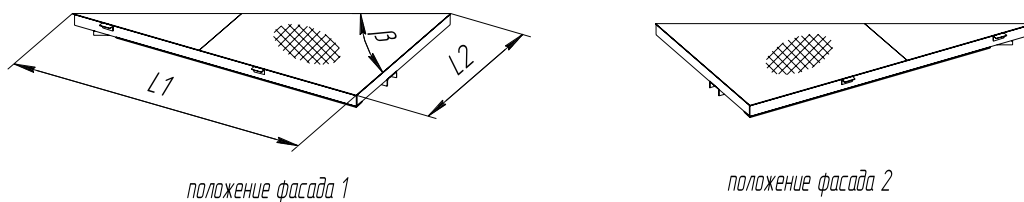


Таблица 3.1

Ширина герметизатора x ширина ур. платформы, мм x мм	Угол фасада $\beta=60^\circ$			Угол фасада $\beta=45^\circ$		
	L1 x L2, мм x мм	Артикул треугольника тамбура		L1 x L2, мм x мм	Артикул треугольника тамбура	
		положение фасада 1	положение фасада 2		положение фасада 1	положение фасада 2
3000x1800	2415x1394	TR632411	TR632412	2415x2415	TR412411	TR412412
3000x2000, 3200x1800	2515x1452	TR632511	TR632512	2515x2515	TR412511	TR412512
3000x2200, 3200x2000, 3400x1800	2615x1510	TR632611	TR632612	2615x2615	TR412611	TR412612
3600x1800, 3400x2000, 3200x2200	2715x1568	TR632711	TR632712	2715x2715	TR412711	TR412712
3600x2000, 3400x2200	2815x1625	TR632811	TR632812	2815x2815	TR412811	TR412812
3600x2200	2915x1683	TR632911	TR632912	2915x2915	TR412911	TR412912

Треугольник двойной тамбура перегрузочного стандартной серии косоуго (30°)

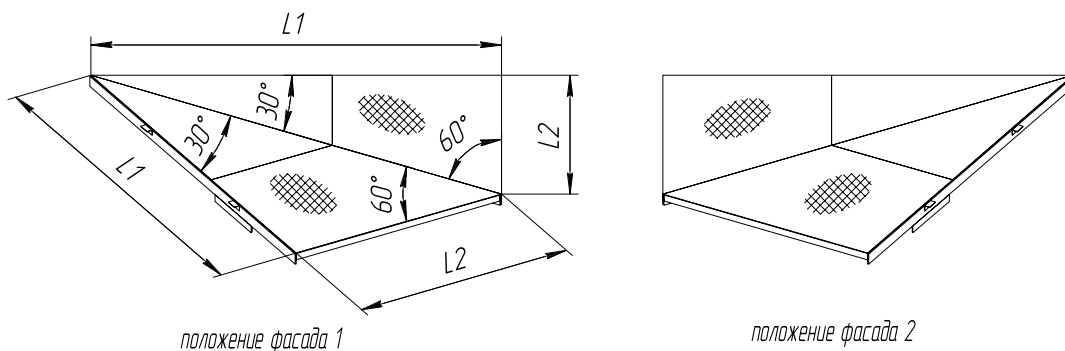
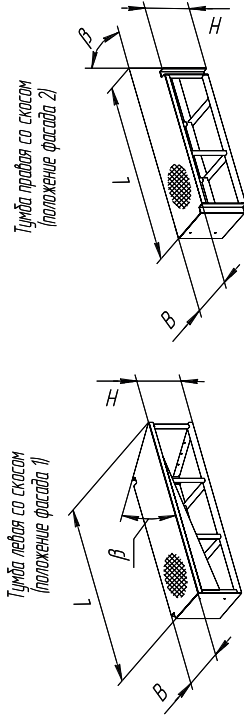


Таблица 3.2

Ширина герметизатора, мм	L1 x L2, мм x мм	Артикул двойного треугольника тамбура	
		положение фасада 1	положение фасада 2
3000	3000x1732	DTR30171	DTR30172
3200	3200x1848	DTR32181	DTR32182
3400	3400x1963	DTR34191	DTR34192
3600	3600x2078	DTR36201	DTR36202

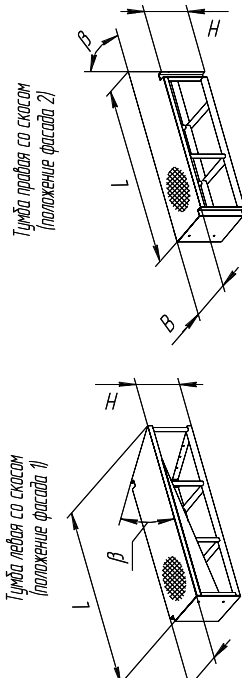
Тумба тумбуря перерізючного стандартної серії под управлінням лінійкою платформу с поворотной аппарелью (Европейская линейка)



Тумба левая со скосом (положение фасада 1)

Тумба правая со скосом (положение фасада 2)

Тумба тумбуря перерізючного стандартної серії под управлінням лінійкою платформу с выдвжной аппарелью (Европейская линейка)



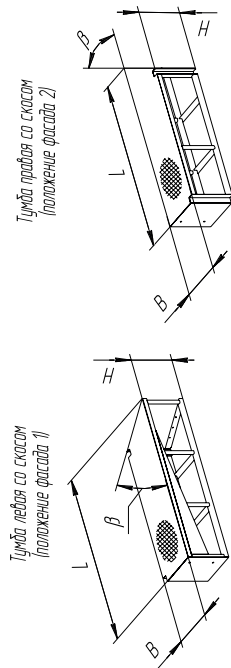
Тумба левая со скосом (положение фасада 1)

Тумба правая со скосом (положение фасада 2)

Таблица 2.3

Ширина зеркала х ширина платформы мм х мм	Длина уа платформы мм	Длина тумбы платформы H мм	Ширина тумбы платформы B мм	Артикул тумбы платформа							
				вект фасада β=45°			вект фасада β=60°				
				положение фасада 1	положение фасада 2	положение фасада 1	положение фасада 2	положение фасада 1	положение фасада 2		
3000x2200	2030	305	395	1203861	1203958	1203958	1203861	1203958	1203958	1203861	1203958
3000x2000	2000	305	395	1204461	1204558	1204558	1204461	1204558	1204558	1204461	1204558
3000x2000	2000	305	395	1205961	1206058	1206058	1205961	1206058	1206058	1205961	1206058
3000x2000	2000	305	395	1207461	1207558	1207558	1207461	1207558	1207558	1207461	1207558
3000x2000	2000	305	395	1208961	1209058	1209058	1208961	1209058	1209058	1208961	1209058
3000x2000	2000	305	395	1210461	1210558	1210558	1210461	1210558	1210558	1210461	1210558
3000x2000	2000	305	395	1211961	1212058	1212058	1211961	1212058	1212058	1211961	1212058
3000x2000	2000	305	395	1213461	1213558	1213558	1213461	1213558	1213558	1213461	1213558
3000x2000	2000	305	395	1214961	1215058	1215058	1214961	1215058	1215058	1214961	1215058
3000x2000	2000	305	395	1216461	1216558	1216558	1216461	1216558	1216558	1216461	1216558
3000x2000	2000	305	395	1217961	1218058	1218058	1217961	1218058	1218058	1217961	1218058
3000x2000	2000	305	395	1219461	1219558	1219558	1219461	1219558	1219558	1219461	1219558
3000x2000	2000	305	395	1220961	1221058	1221058	1220961	1221058	1221058	1220961	1221058
3000x2000	2000	305	395	1222461	1222558	1222558	1222461	1222558	1222558	1222461	1222558
3000x2000	2000	305	395	1223961	1224058	1224058	1223961	1224058	1224058	1223961	1224058
3000x2000	2000	305	395	1225461	1225558	1225558	1225461	1225558	1225558	1225461	1225558
3000x2000	2000	305	395	1226961	1227058	1227058	1226961	1227058	1227058	1226961	1227058
3000x2000	2000	305	395	1228461	1228558	1228558	1228461	1228558	1228558	1228461	1228558
3000x2000	2000	305	395	1229961	1230058	1230058	1229961	1230058	1230058	1229961	1230058
3000x2000	2000	305	395	1231461	1231558	1231558	1231461	1231558	1231558	1231461	1231558
3000x2000	2000	305	395	1232961	1233058	1233058	1232961	1233058	1233058	1232961	1233058
3000x2000	2000	305	395	1234461	1234558	1234558	1234461	1234558	1234558	1234461	1234558
3000x2000	2000	305	395	1235961	1236058	1236058	1235961	1236058	1236058	1235961	1236058
3000x2000	2000	305	395	1237461	1237558	1237558	1237461	1237558	1237558	1237461	1237558
3000x2000	2000	305	395	1238961	1239058	1239058	1238961	1239058	1239058	1238961	1239058
3000x2000	2000	305	395	1240461	1240558	1240558	1240461	1240558	1240558	1240461	1240558
3000x2000	2000	305	395	1241961	1242058	1242058	1241961	1242058	1242058	1241961	1242058
3000x2000	2000	305	395	1243461	1243558	1243558	1243461	1243558	1243558	1243461	1243558
3000x2000	2000	305	395	1244961	1245058	1245058	1244961	1245058	1245058	1244961	1245058
3000x2000	2000	305	395	1246461	1246558	1246558	1246461	1246558	1246558	1246461	1246558
3000x2000	2000	305	395	1247961	1248058	1248058	1247961	1248058	1248058	1247961	1248058
3000x2000	2000	305	395	1249461	1249558	1249558	1249461	1249558	1249558	1249461	1249558
3000x2000	2000	305	395	1250961	1251058	1251058	1250961	1251058	1251058	1250961	1251058
3000x2000	2000	305	395	1252461	1252558	1252558	1252461	1252558	1252558	1252461	1252558
3000x2000	2000	305	395	1253961	1254058	1254058	1253961	1254058	1254058	1253961	1254058
3000x2000	2000	305	395	1255461	1255558	1255558	1255461	1255558	1255558	1255461	1255558
3000x2000	2000	305	395	1256961	1257058	1257058	1256961	1257058	1257058	1256961	1257058
3000x2000	2000	305	395	1258461	1258558	1258558	1258461	1258558	1258558	1258461	1258558
3000x2000	2000	305	395	1259961	1260058	1260058	1259961	1260058	1260058	1259961	1260058
3000x2000	2000	305	395	1261461	1261558	1261558	1261461	1261558	1261558	1261461	1261558
3000x2000	2000	305	395	1262961	1263058	1263058	1262961	1263058	1263058	1262961	1263058
3000x2000	2000	305	395	1264461	1264558	1264558	1264461	1264558	1264558	1264461	1264558
3000x2000	2000	305	395	1265961	1266058	1266058	1265961	1266058	1266058	1265961	1266058
3000x2000	2000	305	395	1267461	1267558	1267558	1267461	1267558	1267558	1267461	1267558
3000x2000	2000	305	395	1268961	1269058	1269058	1268961	1269058	1269058	1268961	1269058
3000x2000	2000	305	395	1270461	1270558	1270558	1270461	1270558	1270558	1270461	1270558
3000x2000	2000	305	395	1271961	1272058	1272058	1271961	1272058	1272058	1271961	1272058
3000x2000	2000	305	395	1273461	1273558	1273558	1273461	1273558	1273558	1273461	1273558
3000x2000	2000	305	395	1274961	1275058	1275058	1274961	1275058	1275058	1274961	1275058
3000x2000	2000	305	395	1276461	1276558	1276558	1276461	1276558	1276558	1276461	1276558
3000x2000	2000	305	395	1277961	1278058	1278058	1277961	1278058	1278058	1277961	1278058
3000x2000	2000	305	395	1279461	1279558	1279558	1279461	1279558	1279558	1279461	1279558
3000x2000	2000	305	395	1280961	1281058	1281058	1280961	1281058	1281058	1280961	1281058
3000x2000	2000	305	395	1282461	1282558	1282558	1282461	1282558	1282558	1282461	1282558
3000x2000	2000	305	395	1283961	1284058	1284058	1283961	1284058	1284058	1283961	1284058
3000x2000	2000	305	395	1285461	1285558	1285558	1285461	1285558	1285558	1285461	1285558
3000x2000	2000	305	395	1286961	1287058	1287058	1286961	1287058	1287058	1286961	1287058
3000x2000	2000	305	395	1288461	1288558	1288558	1288461	1288558	1288558	1288461	1288558
3000x2000	2000	305	395	1289961	1290058	1290058	1289961	1290058	1290058	1289961	1290058
3000x2000	2000	305	395	1291461	1291558	1291558	1291461	1291558	1291558	1291461	1291558
3000x2000	2000	305	395	1292961	1293058	1293058	1292961	1293058	1293058	1292961	1293058
3000x2000	2000	305	395	1294461	1294558	1294558	1294461	1294558	1294558	1294461	1294558
3000x2000	2000	305	395	1295961	1296058	1296058	1295961	1296058	1296058	1295961	1296058
3000x2000	2000	305	395	1297461	1297558	1297558	1297461	1297558	1297558	1297461	1297558
3000x2000	2000	305	395	1298961	1299058	1299058	1298961	1299058	1299058	1298961	1299058
3000x2000	2000	305	395	1299461	1299558	1299558	1299461	1299558	1299558	1299461	1299558
3000x2000	2000	305	395	1300961	1301058	1301058	1300961	1301058	1301058	1300961	1301058
3000x2000	2000	305	395	1302461	1302558	1302558	1302461	1302558	1302558	1302461	1302558
3000x2000	2000	305	395	1303961	1304058	1304058	1303961	1304058	1304058	1303961	1304058
3000x2000	2000	305	395	1305461	1305558	1305558	1305461	1305558	1305558	1305461	1305558
3000x2000	2000	305	395	1306961	1307058	1307058	1306961	1307058	1307058	1306961	1307058
3000x2000	2000	305	395	1308461	1308558	1308558	1308461	1308558	1308558	1308461	1308558
3000x2000	2000	305	395	1309961	1310058	1310058	1309961	1310058	1310058	1309961	1310058
3000x2000	2000	305	395	1311461	1311558	1311558	1311461	1311558	1311558	1311461	1311558
3000x2000	2000	305	395	1312961	1313058	1313058	1312961	1313058	13		

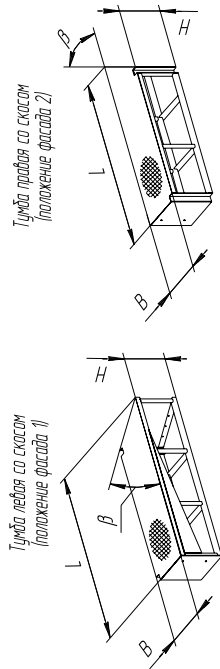
Тумба тумбур переизучного стандартной серии под урбачительную платформу с лоборотной аппарелью (Россйская линейка)



Тумба левая со скосом (положение фасада 1)

Тумба правая со скосом (положение фасада 2)

Тумба тумбур переизучного стандартной серии под урбачительную платформу с выдвжной аппарелью (Россйская линейка)



Тумба левая со скосом (положение фасада 1)

Тумба правая со скосом (положение фасада 2)

Таблица 21

Ширине герметизатора к ширине др. платформ, мм и м	Длина тумбур, мм	Высота тумбур, мм	Ширине тумбур, мм	Артикул тумбур					
				угол фасада 1	положение фасада 1	положение фасада 2	угол фасада 1	положение фасада 1	положение фасада 2
300x200	2300	600	345	11784671	11784681	11784691	11784701	11784711	11784721
300x200	2300	600	465	11784672	11784682	11784692	11784702	11784712	11784722
300x200	2300	600	585	11784673	11784683	11784693	11784703	11784713	11784723
300x200	2300	600	705	11784674	11784684	11784694	11784704	11784714	11784724
300x200	2300	600	825	11784675	11784685	11784695	11784705	11784715	11784725
300x200	2300	600	945	11784676	11784686	11784696	11784706	11784716	11784726
300x200	2300	600	1065	11784677	11784687	11784697	11784707	11784717	11784727
300x200	2300	600	1185	11784678	11784688	11784698	11784708	11784718	11784728
300x200	2300	600	1305	11784679	11784689	11784699	11784709	11784719	11784729
300x200	2300	600	1425	11784680	11784690	11784700	11784710	11784720	11784730
300x200	2300	600	1545	11784681	11784691	11784701	11784711	11784721	11784731
300x200	2300	600	1665	11784682	11784692	11784702	11784712	11784722	11784732
300x200	2300	600	1785	11784683	11784693	11784703	11784713	11784723	11784733
300x200	2300	600	1905	11784684	11784694	11784704	11784714	11784724	11784734
300x200	2300	600	2025	11784685	11784695	11784705	11784715	11784725	11784735
300x200	2300	600	2145	11784686	11784696	11784706	11784716	11784726	11784736
300x200	2300	600	2265	11784687	11784697	11784707	11784717	11784727	11784737
300x200	2300	600	2385	11784688	11784698	11784708	11784718	11784728	11784738
300x200	2300	600	2505	11784689	11784699	11784709	11784719	11784729	11784739
300x200	2300	600	2625	11784690	11784700	11784710	11784720	11784730	11784740
300x200	2300	600	2745	11784691	11784701	11784711	11784721	11784731	11784741
300x200	2300	600	2865	11784692	11784702	11784712	11784722	11784732	11784742
300x200	2300	600	2985	11784693	11784703	11784713	11784723	11784733	11784743
300x200	2300	600	3105	11784694	11784704	11784714	11784724	11784734	11784744
300x200	2300	600	3225	11784695	11784705	11784715	11784725	11784735	11784745
300x200	2300	600	3345	11784696	11784706	11784716	11784726	11784736	11784746
300x200	2300	600	3465	11784697	11784707	11784717	11784727	11784737	11784747
300x200	2300	600	3585	11784698	11784708	11784718	11784728	11784738	11784748
300x200	2300	600	3705	11784699	11784709	11784719	11784729	11784739	11784749
300x200	2300	600	3825	11784700	11784710	11784720	11784730	11784740	11784750
300x200	2300	600	3945	11784701	11784711	11784721	11784731	11784741	11784751
300x200	2300	600	4065	11784702	11784712	11784722	11784732	11784742	11784752
300x200	2300	600	4185	11784703	11784713	11784723	11784733	11784743	11784753
300x200	2300	600	4305	11784704	11784714	11784724	11784734	11784744	11784754
300x200	2300	600	4425	11784705	11784715	11784725	11784735	11784745	11784755
300x200	2300	600	4545	11784706	11784716	11784726	11784736	11784746	11784756
300x200	2300	600	4665	11784707	11784717	11784727	11784737	11784747	11784757
300x200	2300	600	4785	11784708	11784718	11784728	11784738	11784748	11784758
300x200	2300	600	4905	11784709	11784719	11784729	11784739	11784749	11784759
300x200	2300	600	5025	11784710	11784720	11784730	11784740	11784750	11784760
300x200	2300	600	5145	11784711	11784721	11784731	11784741	11784751	11784761
300x200	2300	600	5265	11784712	11784722	11784732	11784742	11784752	11784762
300x200	2300	600	5385	11784713	11784723	11784733	11784743	11784753	11784763
300x200	2300	600	5505	11784714	11784724	11784734	11784744	11784754	11784764
300x200	2300	600	5625	11784715	11784725	11784735	11784745	11784755	11784765
300x200	2300	600	5745	11784716	11784726	11784736	11784746	11784756	11784766
300x200	2300	600	5865	11784717	11784727	11784737	11784747	11784757	11784767
300x200	2300	600	5985	11784718	11784728	11784738	11784748	11784758	11784768
300x200	2300	600	6105	11784719	11784729	11784739	11784749	11784759	11784769
300x200	2300	600	6225	11784720	11784730	11784740	11784750	11784760	11784770
300x200	2300	600	6345	11784721	11784731	11784741	11784751	11784761	11784771
300x200	2300	600	6465	11784722	11784732	11784742	11784752	11784762	11784772
300x200	2300	600	6585	11784723	11784733	11784743	11784753	11784763	11784773
300x200	2300	600	6705	11784724	11784734	11784744	11784754	11784764	11784774
300x200	2300	600	6825	11784725	11784735	11784745	11784755	11784765	11784775
300x200	2300	600	6945	11784726	11784736	11784746	11784756	11784766	11784776
300x200	2300	600	7065	11784727	11784737	11784747	11784757	11784767	11784777
300x200	2300	600	7185	11784728	11784738	11784748	11784758	11784768	11784778
300x200	2300	600	7305	11784729	11784739	11784749	11784759	11784769	11784779
300x200	2300	600	7425	11784730	11784740	11784750	11784760	11784770	11784780
300x200	2300	600	7545	11784731	11784741	11784751	11784761	11784771	11784781
300x200	2300	600	7665	11784732	11784742	11784752	11784762	11784772	11784782
300x200	2300	600	7785	11784733	11784743	11784753	11784763	11784773	11784783
300x200	2300	600	7905	11784734	11784744	11784754	11784764	11784774	11784784
300x200	2300	600	8025	11784735	11784745	11784755	11784765	11784775	11784785
300x200	2300	600	8145	11784736	11784746	11784756	11784766	11784776	11784786
300x200	2300	600	8265	11784737	11784747	11784757	11784767	11784777	11784787
300x200	2300	600	8385	11784738	11784748	11784758	11784768	11784778	11784788
300x200	2300	600	8505	11784739	11784749	11784759	11784769	11784779	11784789
300x200	2300	600	8625	11784740	11784750	11784760	11784770	11784780	11784790
300x200	2300	600	8745	11784741	11784751	11784761	11784771	11784781	11784791
300x200	2300	600	8865	11784742	11784752	11784762	11784772	11784782	11784792
300x200	2300	600	8985	11784743	11784753	11784763	11784773	11784783	11784793
300x200	2300	600	9105	11784744	11784754	11784764	11784774	11784784	11784794
300x200	2300	600	9225	11784745	11784755	11784765	11784775	11784785	11784795
300x200	2300	600	9345	11784746	11784756	11784766	11784776	11784786	11784796
300x200	2300	600	9465	11784747	11784757	11784767	11784777	11784787	11784797
300x200	2300	600	9585	11784748	11784758	11784768	11784778	11784788	11784798
300x200	2300	600	9705	11784749	11784759	11784769	11784779	11784789	11784799
300x200	2300	600	9825	11784750	11784760	11784770	11784780	11784790	11784800
300x200	2300	600	9945	11784751	11784761	11784771	11784781	11784791	11784801
300x200	2300	600	10065	11784752	11784762	11784772	11784782	11784792	11784802
300x200	2300	600	10185	11784753	11784763	11784773	11784783	11784793	11784803
300x200	2300	600	10305	11784754	11784764	11784774	11784784	11784794	11784804
300x200	2300	600	10425	11784755	11784765	11784775	11784785	11784795	11784805
300x200	2300	600	10545	11784756	11784766	11784776	11784786	11784796	11784806
300x200	2300	600	10665	11784757	11784767	11784777	11784787	11784797	11784807
300x200	2300	600	10785	11784758	11784768	11784778	11784788	11784798	11784808
300x200	2300	600	10905	11784759	11784769	11784779	11784789	11784799	11784809
300x200	2300	600	11025	11784760	11784770	11784780	11784790	11784800	11784810
300x200	2300	600	11145	11784761	11784771	11784781	11784791	11784801	11784811
300x200	2300	600	11265	11784762	11784772	11784782	11784792	11784802	11784812
300x200	2300	600	11385	11784763	11784773	11784783	11784793	11784803	11784813
300x200	2300	600	11505	11784764	11784774	11784784	11784794	11784804	11784814
300x200	2300	600</							

