



Привод для распашных ворот KSW-2500

Руководство по монтажу и эксплуатации



СОДЕРЖАНИЕ

1. ОБЩИЕ ПОЛОЖЕНИЯ И МЕРЫ БЕЗОПАСНОСТИ.....	3
2. ОПИСАНИЕ ИЗДЕЛИЯ	4
2.1. Комплект поставки	5
2.2. Технические характеристики.....	5
3. ПОДГОТОВКА К МОНТАЖУ.....	6
3.1. Предварительная проверка.....	6
3.2. Инструменты и материалы для монтажа.....	8
3.3. Предварительные работы.....	8
4. МОНТАЖ.....	9
4.1. Позиционирование приводов.....	10
4.2. Установка приводов и блока управления.....	11
4.2. Ручная разблокировка.....	13
5. ЭЛЕКТРИЧЕСКИЕ ПОДКЛЮЧЕНИЯ.....	14
5.1. Плата управления.....	14
5.2. Подключение фотоэлементов безопасности.....	16
6. НАСТРОЙКИ.....	17
6.1. Настройка параметров работы.....	21
6.2. Программирование пультов.....	21
7. ПРОВЕРКА И ВВОД В ЭКСПЛУАТАЦИЮ.....	21
7.1. Проверка.....	21
7.2. Ввод в эксплуатацию.....	22
8. ЭКСПЛУАТАЦИЯ.....	23
9. НЕИСПРАВНОСТИ И РЕКОМЕНДАЦИИ ПО ИХ УСТРАНЕНИЮ.....	24
10. ХРАНЕНИЕ, ТРАНСПОРТИРОВКА И УТИЛИЗАЦИЯ.....	25

1. ОБЩИЕ ПОЛОЖЕНИЯ И МЕРЫ БЕЗОПАСНОСТИ



Данное руководство содержит важную информацию, касающуюся безопасности. Перед началом монтажа необходимо внимательно изучить всю приведенную ниже информацию. Сохраните данное руководство для дальнейшего использования!

Соблюдайте меры безопасности, регламентированные действующими нормативными документами и данным руководством.

Обеспечивайте требования стандартов, касающихся конструкции, установки и работы автоматизированных ворот (EN 12604, EN 12605, EN 12453, EN 12445, EN 12978), а также других возможных местных правил и предписаний.

Монтаж, подключения, окончательные испытания, запуск в эксплуатацию и техническое обслуживание должны выполняться квалифицированными специалистами. Монтаж, программирование, настройка и эксплуатация привода с нарушением требований данного руководства не допускается, так как это может привести к повреждениям, травмам и нанесению ущерба.

Не допускается внесение изменений в какие-либо элементы конструкции привода и использование привода не по назначению. Производитель и поставщик не несут ответственности за любой ущерб, вызванный несанкционированными изменениями изделия или использованием не по назначению.

Привод не предназначен для использования в кислотной, соленой или взрывоопасной среде.

Не запитывайте привод от сети без устройств защиты (автоматических выключателей).

При проведении каких-либо работ (ремонт, обслуживание, чистка и т.п.) и подключений внутри привода отключите цепь питания. Если коммутационный аппарат находится вне зоны видимости, то прикрепите табличку: «Не включать. Работают люди» и примите меры исключаяющие возможность не санкционированной подачи напряжения.

Не пересекайте ворота во время работы, датчики безопасности предназначены только для предотвращения несчастных случаев или травм.

Сохраняйте пульты дистанционного управления в безопасном месте и вдали от детей.

Установщик должен принять все меры предосторожности, чтобы настройки были установлены правильно в зависимости от веса, высоты и ширины ворот.

Чувствительность системы должна быть установлена таким образом, чтобы обеспечить последовательную работу ворот при нормальных условиях эксплуатации.



Система может не обнаруживать маленькие препятствия. Например, мелкие предметы, маленькие дети и животные. Оператор обязан убедиться, что территория свободна до начала открывания и закрывания ворот.

Фотодатчики (фотоэлементы) должны всегда устанавливаться для предотвращения аварий или смерти.

Конструкция ворот и ограждений должна исключать возможность защемления воротами предметов и людей во время движения ворот на открытие.

Если вы не чувствуете себя способным правильно установить устройство на основе вышеприведенной информации или иначе не продолжайте.

Не устанавливайте детали или компоненты, не поставляемые производителем, включая датчики, кнопки и компоненты.

Необходимо принять надлежащие меры для обеспечения эффективной и безопасной работы и нахождения транспортных средств, имущества и людей в пределах зоны установки привода.

Вы соглашаетесь установить данный продукт в соответствии со всеми требованиями безопасности, перечисленными в настоящем руководстве или в соответствии с местными, государственными или национальными правилами.

Привод предназначен для автоматизации распашных ворот. Используйте привод только по назначению, любое другое использование запрещено.

Перед установкой привода убедитесь, что место установки соответствует по своим климатическим условиям характеристикам привода.

При установке привода на ворота с врезной калиткой необходимо установить дополнительное устройство безопасности, предотвращающее запуск привода при открытой калитке.

При выполнении операций на высоте используйте устойчивую поддержку. При сверлении отверстий пользуйтесь защитой для рук и лица.

Компания сохраняет за собой право вносить изменения в данное руководство и конструкцию привода без предварительного уведомления, сохранив при этом такие же функциональные возможности и назначение. Содержание данного руководства не может являться основанием для юридических претензий.

2. ОПИСАНИЕ

Электромеханический привод серии KSW предназначены для автоматизации распашных ворот. Привод оснащен электродвигателем с самоблокирующимся редуктором, плата управления со встроенным радиоприемником находится в отдельном блоке. Приводы могут использоваться с различными аксессуарами, которые дают дополнительные функциональные возможности и

гарантируют оптимальную безопасность (фотоэлементы, сигнальные лампы и т.д.) Управление остановкой приводами в конечных положениях осуществляется по механическому упорам, которые должны надежно позиционировать конечные точки движения створок ворот (упоры являются конструктивными элементами ворот, с приводами не поставляются). В случае временного отсутствия напряжения питающей сети, редукторы приводов могут быть разблокированы, что позволит осуществлять передвижение створок ворот вручную.

2.1. Комплект поставки

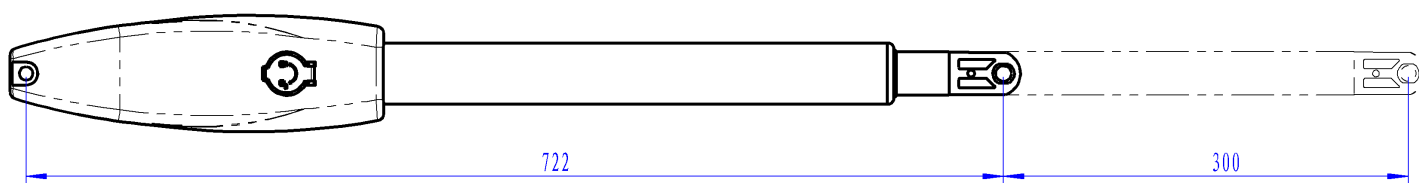
Привод – 2 шт., руководство по монтажу и эксплуатации – 1 шт., пульт радиуправления – 2 шт., ключ разблокировки – 2 шт., монтажные приспособления – 1 компл., блок управления с платой и встроенным радиоприёмником – 1 шт.



Крепёж (болты, дюбели, скобы и т. п.), необходимые для крепления привода на основание (стена, столб, металлическая конструкция) в комплект не входят.

2.2. Технические характеристики и размеры

Все указанные технические характеристики действительны при температуре окружающей среды 20 оС (±5 оС).



Характеристики привода	KSW-2500
Рабочая температура двигателя	-20°С...+55°С.
Рабочая влажность	≤85%
Электропитание	220В переменного тока ±10%, 50 Гц
Электропитание мотора	24В
Номинальная мощность мотора	60Вт
Максимальный ход штока	300 мм
Максимальная скорость движения штока	2,4 см/сек
Максимальное время работы мотора	5 мин
Максимальный вес створки ворот	300 кг
Максимальная ширина створки ворот	2,5 метра
Максимальный угол открывания створки ворот	110 градусов
Максимальное усилие	3000Н
Степень защиты	IP55

Интенсивность использования	50%
Класс защиты	I (требуется заземление)
Вес системы из 2-х приводов и блока управления	17 кг

Характеристики платы управления	KSW-2500
Тип кода пульта ДУ	динамический
Рабочая частота пульта ДУ	433,92 МГц
Дальность действия (не более)	50 м
Источник питания пульта	12В/тип 23А
Количество программируемых пультов	120 шт
Пешеходный режим (открытие одной створки ворот)	есть
Автоматическое закрытие	есть
Регулировка усилия	есть
Регулировка чувствительности	есть
Регулировка времени автоматического закрытия	есть
Регулировка скорости движения ворот	есть
Регулировка времени частичного открытия	есть
Плавная остановка	есть
Подключаемые устройств безопасности	фотоэлементы, сигнальная лампа, индукционная петля
Импульсный вход для устройств управления	есть
Подключение антенны	есть
Подключение системы автономного питания 24В	есть
Подключение электрозамка на 24В	есть

3. ПОДГОТОВКА К МОНТАЖУ

3.1. Предварительная проверка

До начала монтажа привода необходимо:

- Проверить состояние всех комплектующих и материалов на пригодность их применения и соответствие действующим нормативным документам.
- Убедиться, что конструкция ворот прочная и пригодна для автоматизации, обеспечивается легкое и равномерное движение створки ворот при открытии и закрытии, траектория движения створки ворот горизонтальная (без уклонов). Ворота должны быть оборудованы механическими упорами открытия и закрытия, для обеспечения остановки работы электромотора. Привод не предназначен для установки на высоту более 2,5 метров.

- Убедиться, что вес и планируемая интенсивность использования ворот находятся в допустимых пределах (см. раздел «2.2. Технические характеристики»).
- Проверить, что усилие, необходимое для перемещения створки ворот вручную не более 150 Н (~ 15 кг) — для частных объектов; не более 260 Н (~ 26 кг) — для промышленных объектов. Превышение усилий допускается в начале движения и в конце закрытия. Указанные усилия не учитывают влияние ветра и других факторов окружающей среды. Запас по усилию необходим, так как неблагоприятные погодные условия (такие, как ветер, обледенение и т.д.) и износ комплектующих ворот со временем могут привести к увеличению усилий из-за увеличения трения в системе.
- Убедиться, что в месте установки привода (бетонное или металлическое основание) достаточно прочное и стабильное для выдерживания нагрузок от привода.
- Убедиться, что нет риска подтопления места, где устанавливается привод.
- Убедиться, что привод и его компоненты будут удалены от источника тепла и открытого огня на достаточное расстояние. Нарушение данного требования может привести к повреждению изделия, вызвать неправильное его функционирование, привести к пожару или другим опасным ситуациям.
- Оценить степень возможного риска (удар, сдавливание, защемление, волочение и другие опасности). Установить, какие дополнительные устройства (аксессуары) необходимы для исключения вероятных рисков и выполнения действующих положений по безопасности.
- Убедиться, что места установки аксессуаров (фотоэлементы, сигнальные лампы, кнопки управления и т.п.) защищены от ударов и поверхности для их установки достаточно прочные.
- Убедиться, что приводы будут защищены от случайного удара проезжающим транспортом. В противном случае предусмотреть соответствующее средство защиты.
- Убедиться, что пространство вокруг привода будет обеспечивать легкую и безопасную ручную разблокировку.
- Убедиться, что электрическая сеть для подключения питания привода оборудована заземлением. Убедиться в правильном исполнении системы заземления и присоединении к заземлению металлических частей приводной системы.
- Убедиться, что участок электрической сети, к которому подключается привод, оборудован устройством защиты от короткого замыкания (дифференциальным автоматическим выключателем или другим равнозначным устройством). Расстояние между клеммами в устройстве защитного отключения не менее 3мм.
- Устройства управления должны располагаться в пределах видимости ворот, на высоте не менее 1,5 м.
- При створке ворот шириной больше 1,5 м рекомендуется устанавливать электрический замок. Электрический замок устанавливается на створку ворот, которая открывается первой.

- При электрическом подключении компонентов приводной системы рекомендуется использовать многожильный кабель. Применяйте электрические кабели с параметрами (сечение, количество проводов, длина и др.) в зависимости от схемы подключения, мощности устройств, расстояния прокладки, внешних условий в соответствии с действующими нормативами. Кабели прокладывайте в специальных кабельных трубах.

3.2. Инструменты и материалы для монтажа

1. Набор гаечных ключей
2. Набор шестигранных ключей
3. Набор шлицевых и крестовых отверток
4. Набор свёрел по металлу
5. Набор свёрел по бетону
6. Плоскогубцы
7. Кусачки
8. Ножовка по металлу
9. Электродрель
10. Рулетка
11. Сварочный аппарат (при необходимости)



Применяемые инструменты должны быть полностью исправны и соответствовать действующим нормам безопасности, стандартам и инструкциям.

3.3. Предварительные работы

Перед началом монтажа:

- Определите приблизительно положение, в которое будет установлен каждый компонент приводной системы (Рис. 1).
- Определите схему, при помощи которой будет выполняться подсоединение всех электрических устройств приводной системы (Рис. 1).
- Убедитесь в наличии всего необходимого инструмента и материалов, проверьте комплектность привода.
- Привода и блок управления должны быть смонтированы на внутренней стороне ворот.
- В случае необходимости подготовьте столбы или стены для обеспечения монтажных размеров привода (например, выполните ниши в бетоне, кирпичной кладке и т. п.). Места монтажа приводов должны быть достаточно прочными, при необходимости усильте их (например, с помощью металлических пластин, уголков и т. п.);
- Проложите в соответствии с действующими нормами кабельные трубы и электрические кабели, в места, где предусмотрена установка привода и различных компонентов.
- Удалите все ненужные детали (веревки, рейки, уголки и т.д.) и выключите все не нужное оборудование из сети.

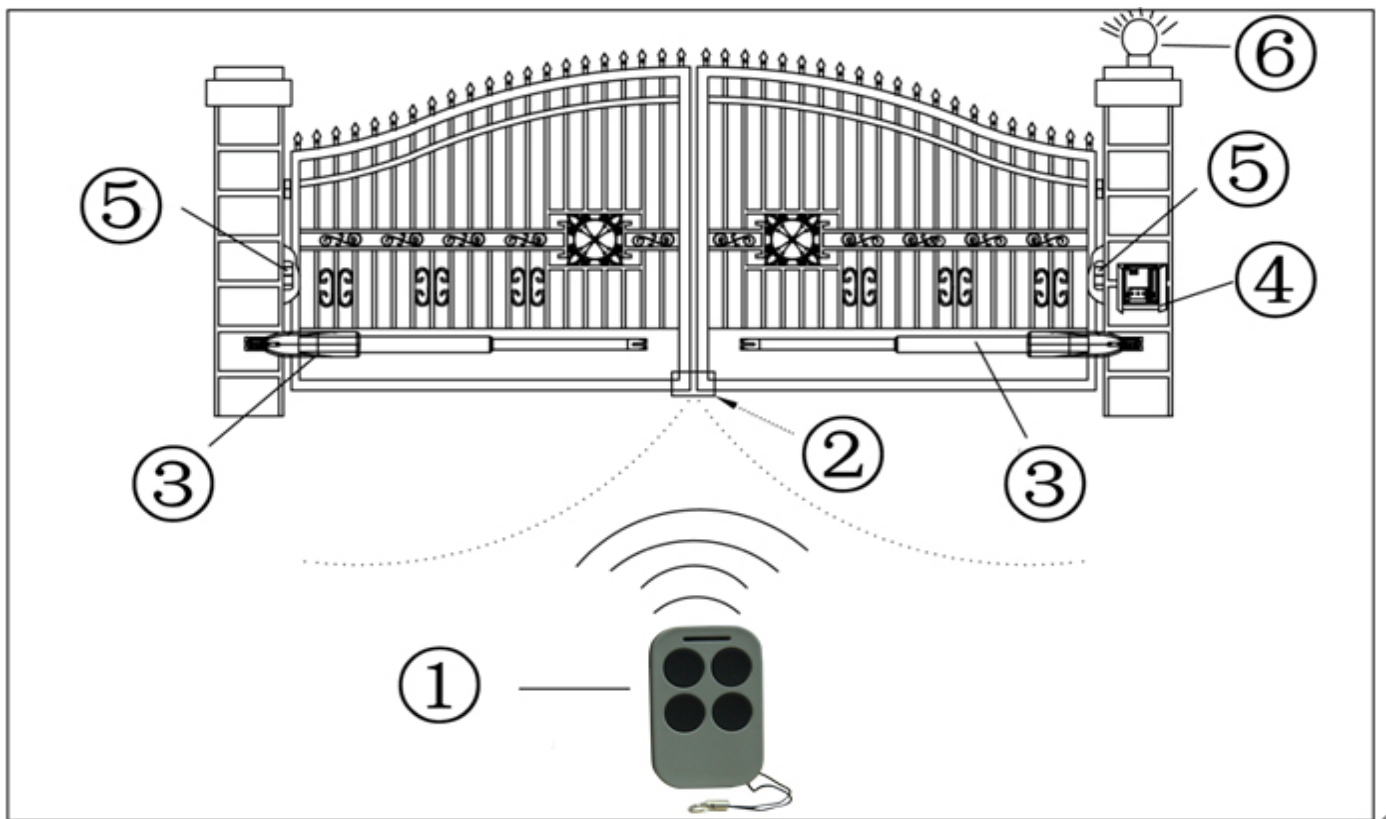


Рис. 1 Типовая схема автоматизации распашных ворот (1. Пульт дистанционного управления, 2. Механические упоры, 3. Электропривод, 4. Блок управления, 5. Фотоэлементы безопасности, 6. Сигнальная лампа.)

Сечения кабеля необходимые для подключения привода и аксессуаров:

- кабель $2 \times 0,5$ кв.мм. (передатчик фотоэлементов, пошаговая кнопка для управления);
- кабель $4 \times 0,5$ кв.мм. (приемник фотоэлементов);
- кабель $3 \times 1,5$ кв.мм. (питание электропривода, сигнальной лампы);
- РК-50 коаксиальный кабель (антенна);
- используйте кабели с соответствующей по напряжению изоляцией.



Во время прокладки электрического кабеля, не производить никаких электрических подключений. Убедитесь, что проводка обесточена. Кабели устройств управления и безопасности должны прокладываться отдельно от кабелей с сетевым напряжением.

Изложенные в руководстве инструкции необходимо рассматривать в качестве примера, поскольку условия и место монтажа привода и компонентов приводной системы могут отличаться. Задача монтажника приводной системы – выбрать самое подходящее решение.

4. МОНТАЖ

- Монтаж и все подключения должны выполняться только квалифицированными специалистами, в соответствии с действующими нормативными документами и данным руководством.
- Монтаж привода должен вестись с соблюдением правильного расположения и тщательной выверкой относительно ворот.

- Убедитесь, что монтажные размеры и углы соответствуют конструкции ворот, створок и петель.
- Метизы (дюбели, скобы и т. п.) для монтажа привода должны обеспечивать надежное и прочное крепление, не должно быть расшатывания во время эксплуатации.
- Следите за тем, чтобы при монтаже привода они не находились слишком близко к краю столба.
- Оптимальной высотой монтажа привода является размещение посередине высоты створки.
- Не устанавливайте привод у самой земли (минимальное расстояние до земли 300 мм).
- Привод должен размещаться горизонтально.
- Место установки крепления на створке должно быть достаточно прочным, чтобы нагрузка эффективно распределялась по конструкции створки.
- В случае проведения сварочных работ нужно принять меры, чтобы привод и элементы ворот не повредились из-за сварочных искр или брызг.
- После монтажа удалите с элементов крепления привода и ворот остаточный материал от слесарных и сварочных работ.
- В случае проведения сварочных работ примите меры защиты мест сварки от коррозии.
- Блок управления монтируйте кабельными вводами вниз, чтобы не проникала вода.

4.1. Позиционирование приводов

С помощью монтажных размеров может быть приближенно определено место установки заднего и переднего креплений привода.

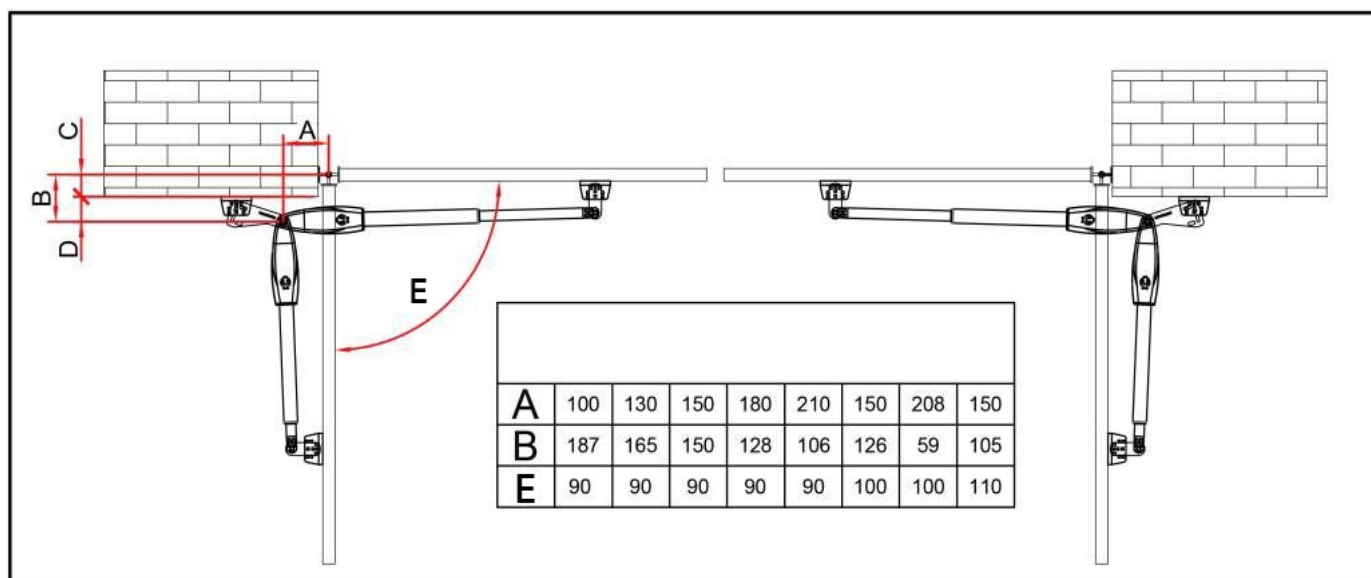


Рис. 2 Монтажные размеры для открытия во внутрь территории (Размеры А, В, С, D, представлены в мм, размер Е в градусах), размер С не может быть меньше 50 мм

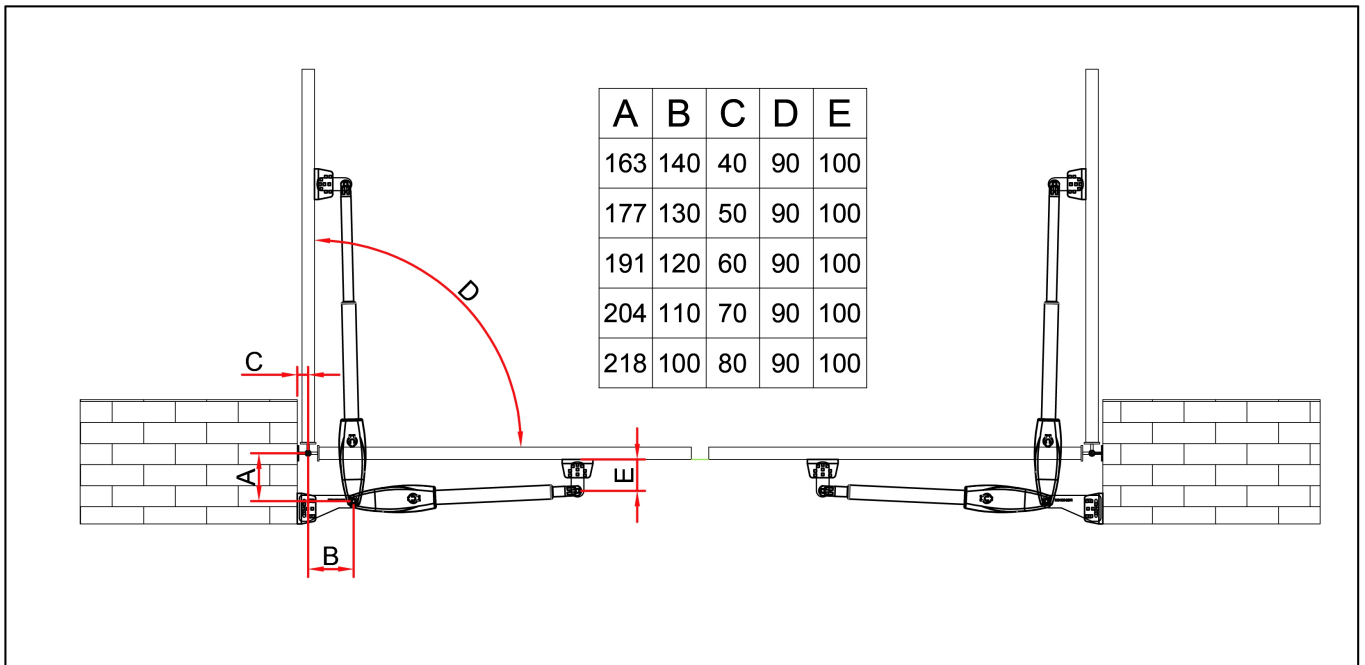


Рис. 2.1 Монтажные размеры для открытия наружу территории (Размеры А, В, Е, D, представлены в мм, размер D в градусах)

4.2. Установка приводов

Рекомендуемая последовательность монтажа:

- Определив монтажные размеры А и В и место размещения заднего крепления на столбе, выберите вариант сборки заднего крепления (Рис. 3). При необходимости кронштейн заднего крепления подрежьте до нужного размера. В случаях если длины кронштейна не достаточно, используйте подручные материалы для удлинения заднего крепления.

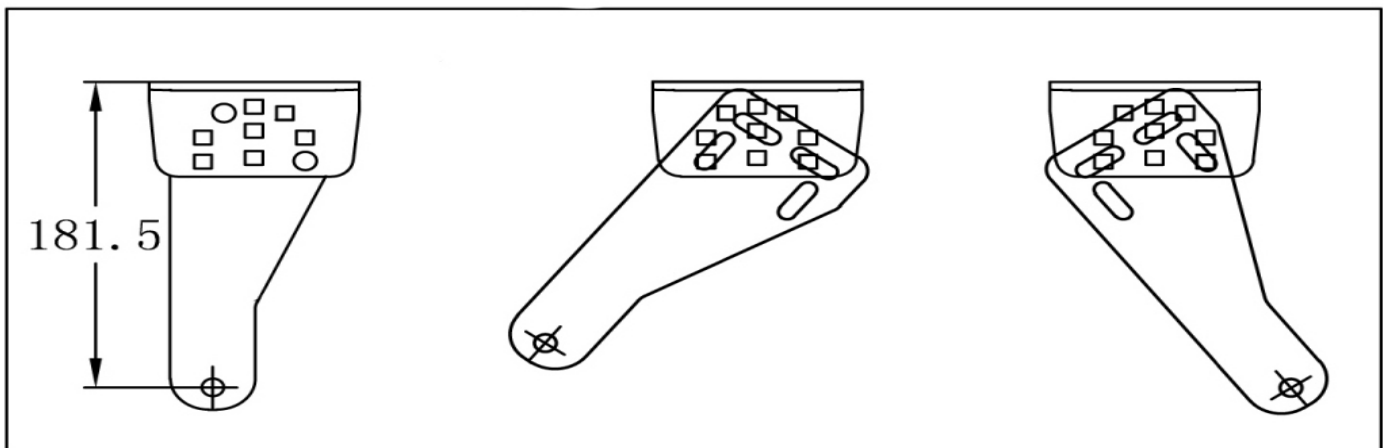


Рис. 3 Варианты сборки заднего кронштейна привода

- Закрепите заднее крепление на столбе, крепление можно прикрутить или приварить к столбу (Рис. 4). Убедитесь, что крепление установлено горизонтально. Крепление должно быть собрано и установлено жестко.

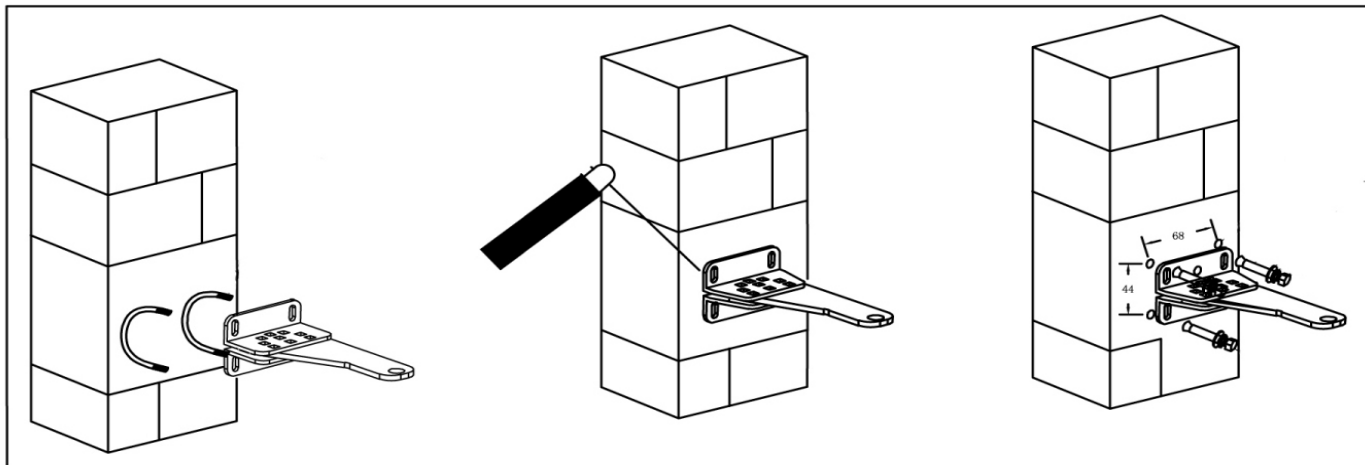


Рис. 4 Варианты крепления заднего кронштейна привода

- Выдержав монтажные размеры, закрепите переднее крепление на створке. Крепление можно прикрутить или приварить к створке. Установку проверяйте уровнем. Убедитесь, что высота заднего и переднего кронштейна находятся на одном уровне. (Рис. 5)

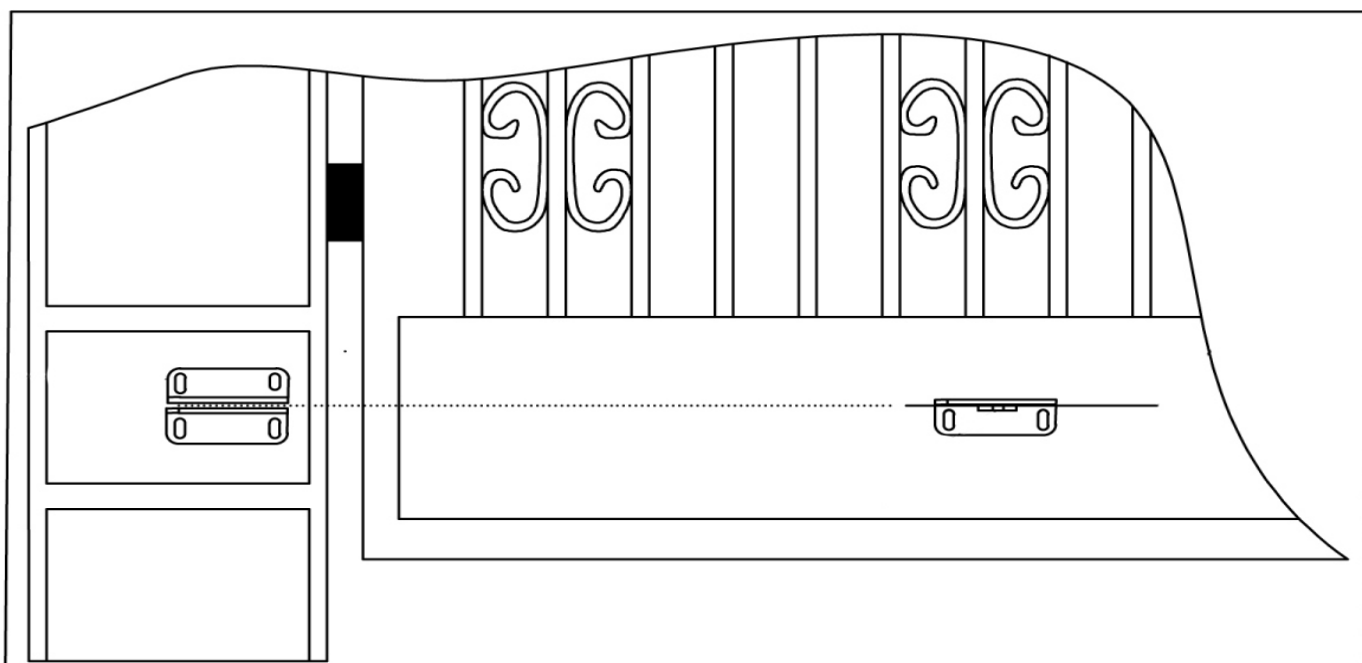


Рис. 5 Установка переднего кронштейна привода

- Установите приводы на задние и передние кронштейны (Рис. 6 и 7). На заднем кронштейне (1) зафиксируйте привод с помощью штифтра (2), стопорных шайб и шпилек (Рис. 6). На переднем кронштейне установите привод на ось кронштейна и заблокируйте ключом (подробнее о блокировке и разблокировке привода в Разделе 4.3. “Ручная разблокировка привода”) (Рис. 7).

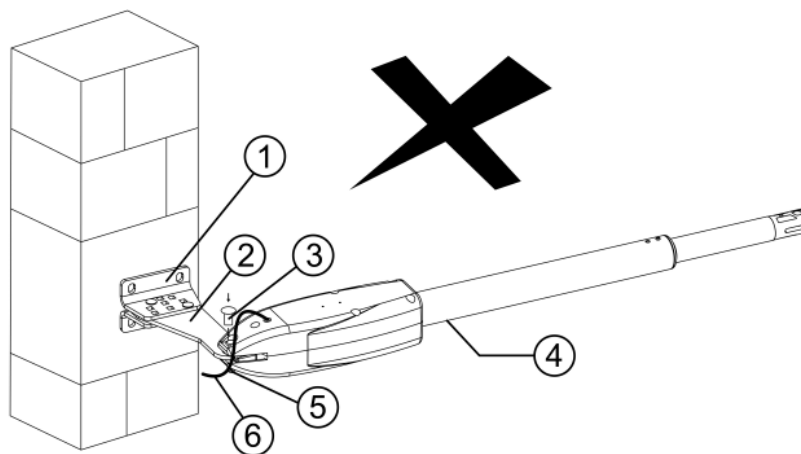
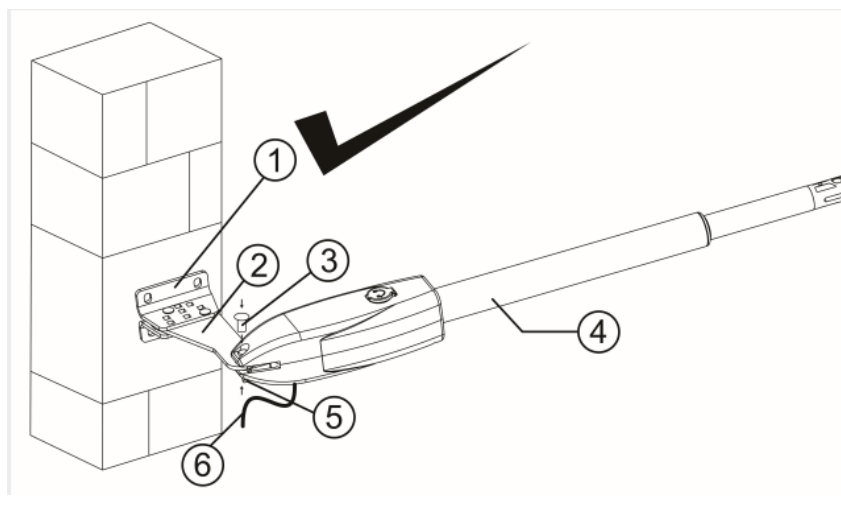


Рис. 6 Установка привода на задний кронштейн



Кабель питания привода (6) должен находится под задним кронштейном крепления привода. Правильная установка показана на Рис. 6 верхняя картинка, НЕ правильная установка показана на Рис. 6 нижняя картинка.

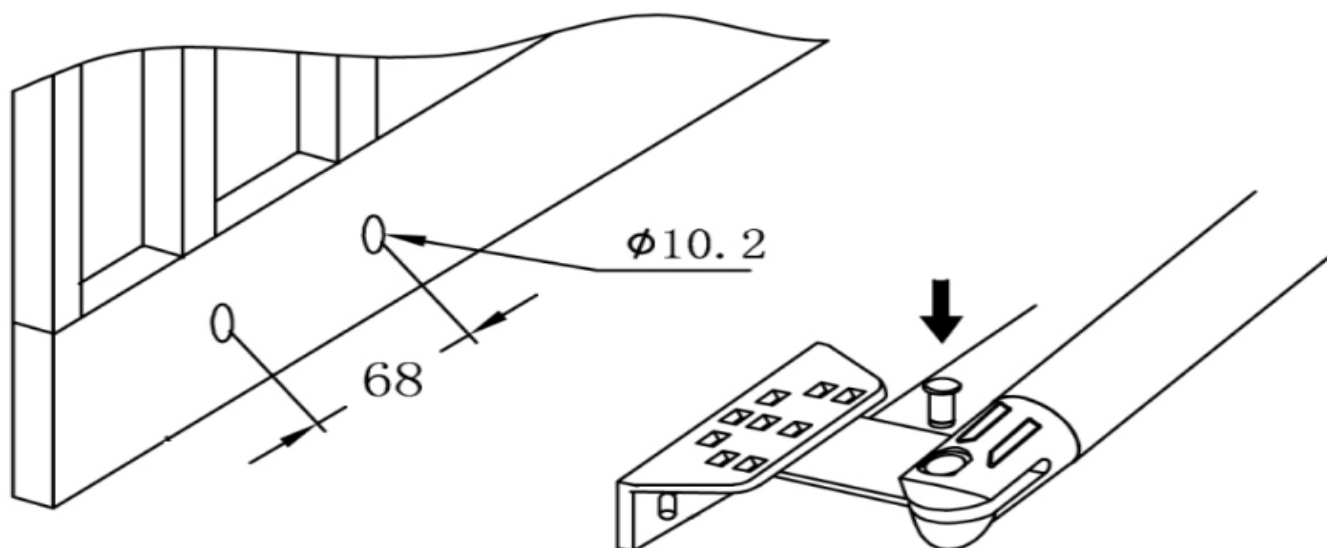


Рис. 7 Установка привода на передний кронштейн

- Убедитесь, что движение створки при открытии и закрытии осуществляется плавно, нет столкновения привода со столбом и створкой ворот. Проверьте угол открытия створки.

4.3. Ручная разблокировка привода

Разблокировка привода (Рис. 8) выполняется специальным ключом из комплекта привода (2).

Для разблокирования привода поворачивайте ключ в направлении маркировки OPEN до упора.

Для блокирования привода необходимо повернуть ключ (2) в направлении маркировки CLOSE до упора.

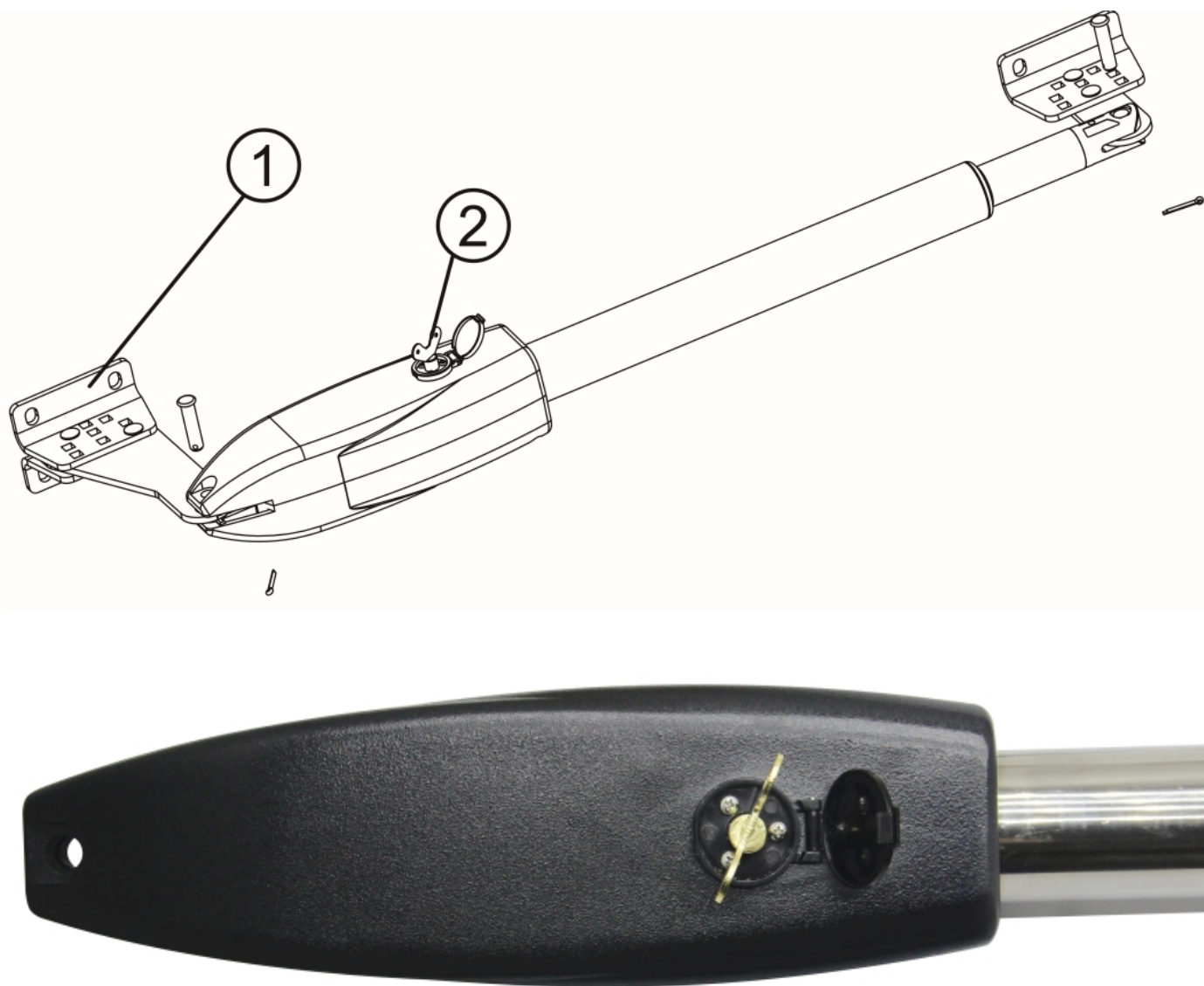


Рис. 8 Ручная разблокировка привода



При выполнении операций разблокирования/блокирования привод должен быть отключен от сети, чтобы случайная команда не привела привод в движение. Используйте ручную разблокировку только во время монтажа, при отказе привода или отсутствии напряжения питающей сети.

5. ЭЛЕКТРИЧЕСКИЕ ПОДКЛЮЧЕНИЯ

После установки приводов и компонентов приводной системы необходимо осуществить их электрические подключения. Снимите крышку блока управления приводами для доступа к плате управления.



Перед началом работ по подключению необходимо убедиться в том, что проводка обесточена. При использовании и монтаже электрических устройств (аксессуаров) необходимо соблюдать прилагаемые руководства. Неправильное подключение может привести к выходу из строя приводов и блока управления.

5.1. Плата управления

Электронный модуль управления (Рис. 9) осуществляет управление работой всех подключенных к нему электрических компонентов.

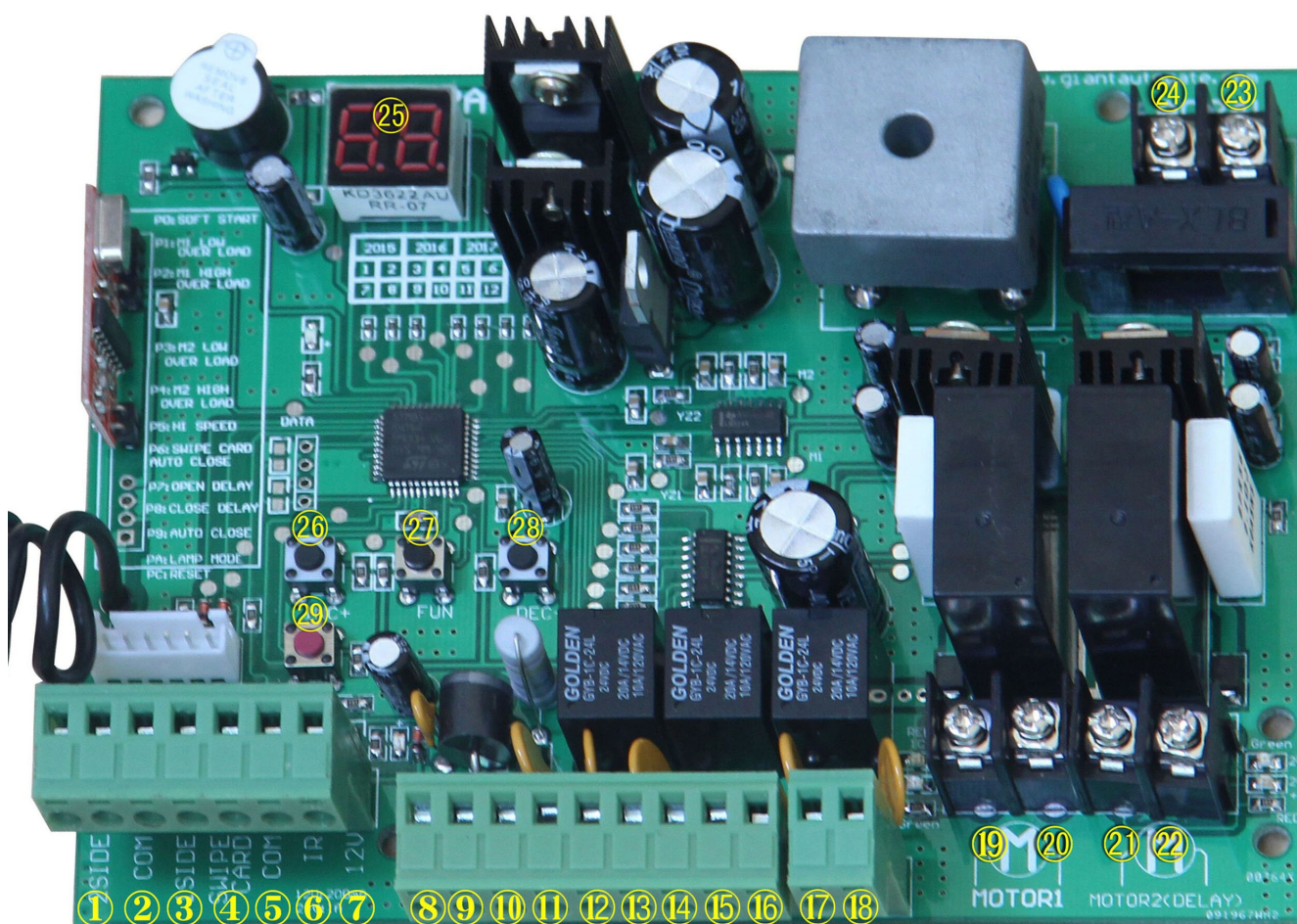


Рис. 9. Плата управления приводом

1	2SIDE	Клемма подключения любого внешнего устройства для подачи импульсного сигнала на открытие или закрытие двух створок ворот
2	COM	Клемма подключения общего кабеля внешних устройств 2SIDE и 1SIDE
3	1SIDE	Клемма подключения любого внешнего устройства для подачи импульсного сигнала на открытие или закрытие одной створки ворот
4	SWIPE CARD	Клемма подключения любого внешнего устройства для подачи импульсного сигнала на только на открытие двух створок ворот
5	COM	Клемма подключения общего кабеля внешнего устройства для подачи импульсного сигнала только на открытие двух створок ворот, так же используется для подключения общего провода фотоэлементов
6	IR	Клемма подключения сигнального провода фотоэлементов
7	12V	Клемма подключения питания внешних устройств +12В (<=200mA)
8	24V BATT +	Клемма подключения резервной батареи питания постоянного тока +24В
9	24V BATT -	Клемма подключения резервной батареи питания постоянного тока -24В
10	24V	Клемма подключения питания внешних устройств постоянного тока +24В (~1А)
11	GND	Клемма подключения питания внешних устройств постоянного тока -24В (~1А)
12	24V LAMP +	Клемма подключения сигнальной лампы +24В
13	24V LAMP -	Клемма подключения сигнальной лампы -24В
14	LOCK NF	Клемма подключения электромеханического замка +24В
15	COM	Клемма подключения электромеханического или магнитного замка -24В
16	LOCK NA	Клемма подключения магнитного замка +24В
17	GND	Клемма подключения сигнального устройства (сирены) -24В
18	SP	Клемма подключения сигнального устройства (сирены) +24В
19	MOTOR1	Клемма подключения +24В привода 1, установленного на створке ворот, которая открывается позже и закрывается первой (КРАСНЫЙ провод мотора)
20	MOTOR1	Клемма подключения -24В привода 1, установленного на створке ворот, которая открывается позже и закрывается первой (СИНИЙ провод мотора)
21	MOTOR2(DELAY)	Клемма подключения +24В привода 2, установленного на створке ворот, которая открывается первой, а закрывается последней (СИНИЙ провод мотора). Если привод установлен только на одной створке то он должен быть подключён к клеммам 21 и 22 MOTOR2(DELAY)
22	MOTOR2(DELAY)	Клемма подключения -24В привода 2, установленного на створке

		ворот, которая открывается первой, а закрывается последней (КРАСНЫЙ провод мотора). Если привод установлен только на одной створке то он должен быть подключён к клеммам 21 и 22 MOTOR2
23	AC24V	Клемма подключения входного питания переменного тока 24В от трансформатора
24	AC24V	Клемма подключения входного питания переменного тока 24В от трансформатора
25	Цифровой дисплей	Цифровой дисплей меню настройки платы управления
26	INC+	Кнопка используется для увеличения значений при настройке платы управления
27	FUN	Кнопка входа в меню настройки платы и сохранения настроек
28	DEC-	Кнопка используется для уменьшения значений при настройке платы управления
29	LEARN	Кнопка записи/удаления пульта ДУ

5.2. Подключение фотоэлементов безопасности

Для обеспечения защиты от заземления воротами к плате управления приводом подключаются одна или несколько пар фотоэлементов.

Подключите клемму COM на приёмнике фотоэлементов RX к клемме COM (5) на плате управления приводом. Подключите клемму OUT на приёмнике фотоэлементов RX к клемме IR (6) на плате управления приводом. Далее подключите клемму “ + ” приёмника RX и передатчика TX фотоэлементов к клемме 24V (10) платы управления приводом. Затем подключите клемму “ - ” приёмника RX и передатчика TX фотоэлементов к клемме GND (11) платы управления приводом (см. Рис. 10).

Если установлено несколько пар фотоэлементов, то они должны быть соединены друг с другом последовательно по выходной цепи и параллельно по цепи питания.

Во время закрытия ворот, срабатывание фотоэлементов вызывает остановку движения и последующее полное открытие ворот и через 2 секунды полное закрытие даже если установлены функция и время автоматического закрытия.

Срабатывание фотоэлементов при полностью открытых воротах блокирует запуск привода на закрытие ворот или вызывает сброс времени до автоматического закрытия ворот и отсчет времени сначала, если данная функция активирована (см. п. 6.1. Настройка параметров работы). Без правильно подключенных фотоэлементов безопасности привод не запускается на закрытие ворот.



ВНИМАНИЕ !!! Дампер (переключатель) NO/NC на фотоэлементах установить в положение NC (нормально-замкнутые) (см. Рис. 10). При настройке платы управления в пункте меню PD необходимо установить настройку режима работы фотоэлементов в положение 0 что означает NC (нормально-замкнутые) (см. Раздел 6.1.).

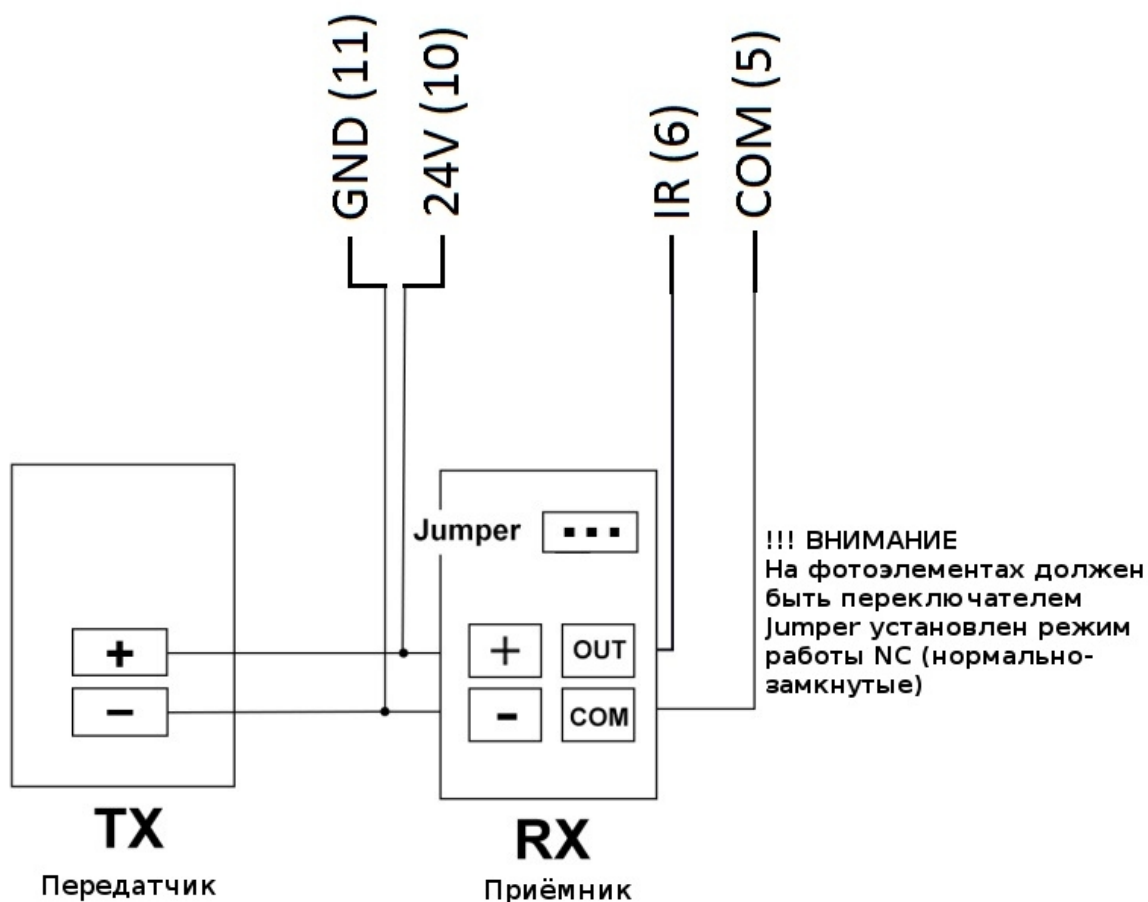


Рис. 10. Подключение фотоэлементов

6. НАСТРОЙКИ

6.1. Настройка параметров работы



Войти в меню настроек и запрограммировать пульты ДУ можно только когда ворота находятся в полностью закрытом положении и не идёт отсчет времени автоматического закрытия.


Нажмите и удерживайте кнопку [FUNC], пока на цифровом дисплее не отобразится значение P0. Для входа в раздел настройки выберите его клавишами [INC +] и [DEC-] после чего нажмите клавишу [FUNC], далее для установки значения настройки так же используйте клавиши [INC +] и [DEC-] после установки необходимого значения сохраните настройку нажав клавишу [FUNC] в качестве подтверждения сохранения значения настройки прозвучит звуковой сигнал. Для выхода из меню настроек нажмите клавишу [LEARN].



ВНИМАНИЕ !!! До начала эксплуатации обязательно необходимо в настройке платы управления в пункте меню PD установить режим работы фотоэлементов в положение 0 что означает NC (нормально-замкнутые), работа системы без указанной настройки запрещена.

Индикация настройки	Описание настройки
P0	<p>Время работы привода на низкой скорости при начале открытия ворот (секунды):</p> <p>0 – минимальное значение, функция отключена привод всегда работает на высокой скорости</p> <p>6 – максимальное значение (5 секунд)</p> <p>2 – заводская настройка</p>
P1	<p>Услие привода 1 при работе на низкой скорости:</p> <p>0 – минимальное усилие привода</p> <p>20 – максимальное усилие привода</p> <p>6 – заводская настройка</p>
P2	<p>Услие привода 1 при работе на высокой скорости:</p> <p>0 – минимальное усилие привода</p> <p>20 – максимальное усилие привода</p> <p>10 – заводская настройка</p>
P3	<p>Услие привода 2 при работе на низкой скорости:</p> <p>0 – минимальное усилие привода</p> <p>20 – максимальное усилие привода</p> <p>6 – заводская настройка</p>
P4	<p>Услие привода 2 при работе на высокой скорости:</p> <p>0 – минимальное усилие привода</p> <p>20 – максимальное усилие привода</p> <p>10 – заводская настройка</p>
P5	<p>Время работы привода на высокой скорости перед (секунды):</p> <p>0 – минимальное значение, функция отключена привод всегда работает на</p>

	<p>низкой скорости</p> <p>33 – максимальное значение (33 секунды)</p> <p>5 – заводская настройка</p>
P6	<p>Время задержки в секундах перед автоматическим закрытием после открытия ворот через подачу сигнала на клемму SWIPE CARD (4) (вход для подачи сигнала только на открытие):</p> <p>0 – минимальное значение, функция отключена</p> <p>99 – максимальное значение (99 секунд)</p> <p>10 – заводская настройка</p>
P7	<p>Время задержки в секундах перед началом работы на открывание ворот между приводом 1 и приводом 2.</p> <p>0 – минимальное значение, функция отключена, привода начинают работу одновременно</p> <p>10 – максимальное значение (10 секунд), привод 2 начинает работу через 10 секунд после начала работы привода 1</p> <p>0 – заводская настройка</p>
P8	<p>Время задержки в секундах перед началом работы на закрывание ворот между приводом 1 и приводом 2.</p> <p>0 – минимальное значение, функция отключена, привода начинают работу одновременно</p> <p>20 – максимальное значение (20 секунд), привод 1 начинает работу через 20 секунд после начала работы привода 2</p> <p>0 – заводская настройка</p>
P9	<p>Время задержки в секундах перед автоматическим закрытием после открытия ворот через подачу сигнала на клеммы 1SIDE (1) или 2SIDE (3) или через пульт ДУ:</p> <p>0 – минимальное значение, функция отключена</p> <p>99 – максимальное значение (99 секунд)</p> <p>0 – заводская настройка</p>

<p>РА</p>	<p>Настройка режима работы сигнальной лампы и сигнального устройства (сирены):</p> <p>0 – сигнальное устройство (сирена) работает в моностабильном режиме, лампа мигает во время работы привода и в течении 30 секунд после остановки ворот в крайнем положении, заводская настройка</p> <p>1 – сигнальное устройство (сирена) работает в моностабильном режиме, лампа мигает только во время работы привода</p> <p>2 – сигнальное устройство (сирена) работает в бистабильном режиме, лампа мигает во время работы привода и в течении 30 секунд после остановки ворот в крайнем положении</p> <p>3 – сигнальное устройство (сирена) работает в бистабильном режиме, лампа мигает только во время работы привода</p>
<p>РЬ</p>	<p>Настройка продолжительности подачи сигнала на электрозамок:</p> <p>0 – 1 секунд, заводская настройка</p> <p>1 – 1,5 секунды</p> <p>2 – 2 секунды</p> <p>Примечание: приводы всегда начинают работать с задержкой 0,5 секунды для того чтобы электрозамок успел разблокироваться.</p>
<p>РС</p>	<p>Настройка режима работы пультов ДУ:</p> <p>0 – все кнопки не активны, работа от пульта ДУ отключена</p> <p>1 – задействованы кнопка 1 и 3, только для открывания одной створки</p> <p>2 – задействованы кнопка 2 и 3, только для открывания двух створок</p> <p>3 – задействованы кнопка 1, 2 и 3, для открывания одной или двух створок, заводская настройка</p>
<p>Рд</p>	<p>Установка режима работы фотоэлементов:</p> <p>0 – режим NC (нормально-замкнутые)</p> <p>1 – режим NO (нормально-разомкнутые), заводская установка</p> <p> ВНИМАНИЕ !!! Режим работы фотоэлементов всегда должен быть установлен в положение 0 что означает NC (нормально-замкнутые)</p>

PE	Установка режима работы приводов: 0 – оба привода задействованы, заводская настройка 1 – задействован только привод 2
Po	Сброс всех настроек до заводских

6.2. Программирование пультов

Для программирование пульта ДУ однократно нажмите клавишу [LEARN] на плате управления, после нажатия светодиод ожидания команд погаснет, затем необходимую нажмите кнопку на пульте ДУ светодиод должен мигнуть 4 раза — это означает что пульт ДУ запрограммирован в плату управления. Если вы не нажмёте кнопку на пульт в течении 5 секунд светодиод ожидания команд снова загорится и плата выйдет из режима программирования пультов ДУ.

При программировании пультов плата управления записывает 3 канала пульта ДУ для управления одной или обоими створками ворот и управления сигнальным устройством, в связи с этим для управления двумя и более приводами с одного пульта разными кнопками необходимо использовать радиоканал RR-2-200.

Для удаления всех пультов ДУ из памяти платы управления нажмите и удерживайте 10 секунд клавишу [LEARN] в это время светодиод ожидания команд погаснет, по прошествии 10 секунд он вновь загорится — это означает что все пульты ДУ удалены из памяти платы управления.

7. ПРОВЕРКА И ВВОД В ЭКСПЛУАТАЦИЮ

Это наиболее важный этап установки приводной системы для обеспечения наибольшего уровня безопасности.

7.1. Проверка

После монтажа, подключений и настройки привода необходимо произвести ряд действий для проверки надлежащей работы приводной системы.

Каждое дополнительное устройство, например фотоэлементы, требует собственного метода проверки. Рекомендуется выполнять все процедуры, предписанные соответствующими руководствами по эксплуатации.

Проверку проводят следующим образом:

1. Убедитесь, что указания раздела «1. Общие положения и меры безопасности» и все предупреждения данного руководства соблюдены в полном объеме.
2. Проверьте, что крепление привода прочное, надежное и соответствует нагрузкам, даже если ворота останавливаются или ускоряются резко.
3. Разблокируйте привод. Откройте и закройте ворота несколько раз вручную. Убедитесь, что

нет точек повышенного сопротивления движению створки ворот, соблюдается усилие необходимое для движения створки ворот, отсутствуют дефекты сборки и настройки, выдерживаются установочные расстояния и зазоры. Верните привод в заблокированное состояние.

4. Проведите цикл открытия-закрытия ворот. Убедитесь, что створка ворот перемещается в требуемых направлениях, выполняется полное открытие-закрытие, створка ворот движется равномерно. В полностью открытом и закрытом положениях створка не должна касаться механических упоров ворот.
5. Проверьте надлежащее действие подключенных устройств управления (кнопки управления, ключ-выключатель, пульты управления).
6. Проверьте правильность работы каждого подключенного устройства безопасности и сигнализации (фотоэлементы, сигнальные лампы и т.п.).
7. Проверьте фотоэлементы на отсутствие взаимодействия с другими устройствами, для этого перекройте оптическую ось при помощи цилиндрического бруска (диаметр 50мм, длина 300мм): вначале близко к ТХ-фотоэлементу (передатчик), затем близко от RX-фотоэлемента (приемник) и в конце по середине, между двух фотоэлементов. Убедитесь в том, что во всех случаях привод правильно реагирует на срабатывание фотоэлементов, а именно привод останавливается или останавливается и затем производит полное открытие ворот (в зависимости от настроек).

7.2. Ввод в эксплуатацию

Ввод в эксплуатацию приводной системы может осуществляться только после успешного завершения проверки. Недопустим частичный ввод в эксплуатацию или временная эксплуатация.

Для ввода в эксплуатацию выполните следующее:

1. Подготовьте и храните техническую документацию на приводную систему. Документация должна содержать: общий чертеж, электрическую схему, руководство по монтажу и эксплуатации, а также график сервисного обслуживания.
2. Закрепите около ворот постоянную наклейку безопасности, содержащую указания со следующим смыслом: “Внимание! Автоматический привод. Не находиться возле ворот из-за возможности неожиданного срабатывания. Не давать детям находиться возле ворот”.
3. Закрепите около ворот постоянную наклейку или знак, с описанием разблокировки и ручного открытия ворот.
4. Передайте заполненное «Руководство по монтажу и эксплуатации» пользователю.
5. Подготовьте «График сервисного обслуживания» и передайте его пользователю.
6. Перед вводом в эксплуатацию, проинформируйте владельца о существующих опасностях и рисках, а также о правилах безопасной эксплуатации.

8. ЭКСПЛУАТАЦИЯ

При эксплуатации:

1. Не давайте детям играть с управляющими элементами. Пульты радиуправления располагайте вне зоны досягаемости детей.
2. Никогда не хватайтесь за движущиеся ворота или подвижные части.
3. Перед приведением ворот в движение убедитесь в том, что в опасной зоне ворот не находятся люди, животные, транспортные средства или предметы. Наблюдайте за движением ворот. Запрещается прохождение через ворота людей и транспортных средств, когда ворота движутся.
4. Лица, эксплуатирующие ворота, или лица, их замещающие, после ввода приводной системы в эксплуатацию должны быть проинструктированы в отношении обслуживания.
5. Регулярно осматривайте приводную систему, в частности проверяйте кабели, опоры, и монтажную арматуру на наличие признаков износа, повреждения или нарушения равновесия. Запрещается пользоваться воротами, требующими ремонта или регулировки, поскольку дефект установки ворот может привести к травме или поломке привода.
6. Регулярно проверяйте работу устройств безопасности.
7. Проверяйте отсутствие в рабочей зоне ворот и приводов различных посторонних предметов и образований при неблагоприятных погодных условиях (растения, ветки, снег, наледи и т.п.), способных вызывать остановку приводов.

Приводная система должна подвергаться плановому обслуживанию для гарантии эффективной и безопасной работы. Плановое обслуживание должно производиться квалифицированным специалистом в строгом соответствии с действующими нормативными документами, указаниями в данном руководстве, в руководствах других задействованных устройств с соблюдением мер безопасности. Плановое обслуживание должно производиться не менее одного раза в 6 месяцев или после 5000 циклов работы. При плановом обслуживании необходимо:

1. Проверьте износ элементов привода и ворот (петли, рычаги, кронштейны, компоненты ворот и др.), обращая внимание на окисление комплектующих. Замените все детали и узлы, имеющие недопустимый уровень износа.
2. Проверьте точность остановки ворот в конечных положениях. При необходимости осуществите настройку движения створки ворот между конечными положениями.
3. Проверьте отсутствие внутри привода (под крышкой) посторонних предметов и влаги.
4. Очистите наружные поверхности привода и устройств безопасности. Очистку производите с помощью мягкой влажной ткани. Запрещено применять для чистки: водяные струи, очистители высокого давления, кислоты или щелочи.
5. Проведите проверку, в соответствии с указаниями раздела «Проверка».



Компания не осуществляет непосредственного контроля монтажа привода и устройств автоматики, их обслуживания и эксплуатации, и не может нести ответственность за безопасность монтажа, эксплуатации и технического обслуживания привода и приводной системы.

9. НЕИСПРАВНОСТИ И РЕКОМЕНДАЦИИ ПО ИХ УСТРАНЕНИЮ

Неисправность	Вероятная причина	Рекомендации
Привод не работает (нет индикации на плате управления)	Отсутствует напряжение в сети или перегорел предохранитель	Проверьте напряжение в сети. Проверьте и замените, в случае необходимости, предохранитель (параметры предохранителя должны соответствовать маркировке оригинала)
Привод не работает (есть индикация на плате управления)	Ошибка в электрических подключениях. Привод разблокирован.	Проверьте подключения. Проверьте работу конечных выключателей. Убедитесь, что входы устройств СТОП замкнуты. Заблокируйте привод.
При подаче соответствующей команды на открытие или закрытие ворота не двигаются или двигаются в неверных направлениях	Неверно выполнены подключения привода. Фотоэлементы не исправны или имеется препятствие.	Проверьте правильность подключений привода. Проверьте работоспособность и подключение фотоэлементов, устраните препятствие.
Привод не управляется от пульта радиуправления (индикатор на пульте «загорается»)	Пульт радиуправления не записан в память радиоприемника модуля управления привода	Запишите пульт радиуправления в память радиоприемника модуля управления привода
Привод не управляется от пульта радиуправления (индикатор на пульте «не загорается»)	Батарейка пульта разряжена	Проверьте батарейку пульта, при необходимости, замените ее.
Ворота движутся рывками и с шумом или останавливаются	Элементы ворот (петли и т.п.) имеют дефекты.	Проверьте состояние элементов конструкции ворот.
При движении ворот привод останавливается	Неверная настройка времени работы. Усилия двигателя недостаточно для перемещения створки ворот	Настройте время работы привода. Увеличьте усилие двигателя привода, проверьте правильность выбора привода
При движении ворот привод внезапно останавливается	Сработала термозащита двигателя	Дайте двигателю привода время остыть
Привод не реагирует на препятствие на оптической оси фотоэлементов при движении ворот	Фотоэлементы не исправны	Проверьте работоспособность фотоэлементов, при необходимости замените их
При движении ворот привод останавливается (при этом возможен реверс)	Неверная настройка усилия (сильные порывы ветра). Помеха движению ворот.	Настройте усилие привода. Устраните помеху (препятствие)

10. ХРАНЕНИЕ, ТРАНСПОРТИРОВКА И УТИЛИЗАЦИЯ

Хранение привода должно осуществляться в упакованном виде в закрытых помещениях с естественной вентиляцией, где колебания температуры и влажности воздуха, воздействие песка и пыли существенно меньше, чем на открытом воздухе. Нельзя допускать воздействия атмосферных осадков, прямых солнечных лучей. Транспортировка может осуществляться всеми видами крытого наземного транспорта при температуре от -25оС до +85оС и влажности 80% (при 20оС) в соответствии со знаками на упаковке с исключением ударов и перемещений внутри транспортного средства. Изделие изготовлено из различных материалов: одни могут быть повторно использованы, другие должны быть утилизированы. Некоторые компоненты могут содержать вредные вещества. Руководствуйтесь действующими нормативными документами по переработке и уничтожению. Упаковка должна утилизироваться в соответствии с действующим законодательством.

ПАСПОРТНЫЕ ДАННЫЕ

Производитель _____

Марка изделия _____

Заводской номер _____

Сведения о заказчике (потребителе) _____

(наименование, адрес и телефон заказчика)

Сведения о поставщике (монтажной организации) _____

(наименование, адрес и телефон монтажной организации)

ИНФОРМАЦИЯ О МОНТАЖЕ

Потребитель (адрес) _____

Телефоны и адрес компании-поставщика (монтажной организации) _____

Место установки и назначение используемого оборудования _____

ГАРАНТИЙНЫЕ ОБЯЗАТЕЛЬСТВА

1. Что покрывается гарантией:

1.1. Любой элемент подлежит бесплатному ремонту в течение Гарантийного периода, установленного настоящим гарантийным талоном на соответствующий элемент оборудования, при соблюдении условий эксплуатации в соответствии с характеристиками оборудования и своевременного технического обслуживания.

2. Гарантийный период:

2.1. На новое оборудование, кроме отдельных комплектующих изделий, указанных в п. 2.2. данного Гарантийного талона даётся гарантия с момента поставки первому покупателю на 24 месяца.

2.2. На следующие комплектующие изделия, даётся гарантия с момента поставки первому покупателю в пределах 12 месяцев: резиновые уплотнители, ключи, профильные цилиндры замков, ручные пульта дистанционного управления.

3. Что не покрывается гарантией:

3.1. Регламентные работы по техническому обслуживанию оборудования, расходование материалов при выполнении технического обслуживания, диагностические и регулировочные работы.

3.2. Нормальный износ любых деталей, естественное старение и разрушение покрытия деталей, лакокрасочного слоя, резиновых деталей в результате воздействия окружающей среды и нормального использования.

3.3. Незначительные отклонения, не влияющие на характеристики или работоспособность оборудования или его элементов (например, слабый шум, скрип или вибрация), незначительное (не влияющее на нормальный расход) просачивание жидкостей сквозь прокладки и сальники, не различимые без применения специальных методов недостатки лакокрасочного и гальванического покрытия.

3.4. Повреждение оборудования в результате дорожно-транспортного происшествия, неосторожности, пренебрежительного обращения с оборудованием.

3.5. Повреждения оборудования вызванные обстоятельствами непреодолимой силы такими как: короткое замыкание, недопустимое повышение или понижение напряжения в питающей сети, обгорание, пожар, повреждение средствами тушения пожара, удар молнии, различного вида взрыв, военные действия, кража, стихийные бедствия, аварии автомобильного или др. вида транспорта и т.п.

3.6. Расходы, связанные с невозможностью использовать неисправное оборудование, потери времени, расходы на топливо, телефонную связь, транспортные расходы, потеря доходов и другие коммерческие потери.

3.7. Расходные и смазочные материалы, прочие элементы, подверженные износу и разрушению при нормальной эксплуатации, а именно: прокладки различных типов, плавкие предохранители, лампы накаливания, элементы питания, гидравлическое масло, консистентная смазка.

4. Гарантийные обязательства утрачивают силу:

4.1. При отсутствии гарантийного талона.

4.2. В случае нарушения сроков регламентированного технического обслуживания или не проведения регламентированного технического обслуживания.

4.3. При внесении в конструкцию любых изменений.

4.4. При наличии повреждений возникших в результате попыток самостоятельно устранить возникшие неисправности.

4.5. При наличии внешних механических повреждений оборудования.

4.6. Вследствие несанкционированного подключения к оборудованию оборудования других производителей.

4.7. Нарушения правил эксплуатации и монтажа изделия.

